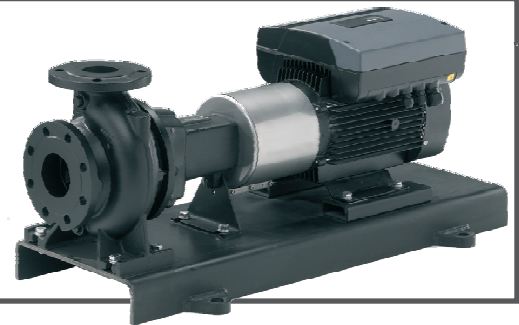


NPKe

Pompy jednostopniowe normowe klasyczne sterowane elektronicznie



PRZEZNACZENIE

Normowe pompy klasyczne sterowane elektronicznie NPKe przeznaczone są do pompowania wody czystej, nieagresywnej, która nie powoduje uszkodzeń mechanicznych i chemicznych pompy.

Pompy typoszeregu NPKe przeznaczone są do instalacji gdzie wymagana jest:

- praca regulowana,
- zmienna wydajność przy stałym ciśnieniu,
- komunikacja z pompą.

ZAKRES UŻYTKOWANIA

Wydajność	do 525 m ³ /h
Wysokość podnoszenia	do 97 m
Ciśnienie robocze	do 1,6 MPa
Średnica przyłączy	do 200 DN
Moc silnika	do 22 kW
Temperatura czynnika	-25 do 120°C
Temperatura otoczenia	do 40°C

ZASTOSOWANIE

Pompy normowe klasyczne sterowane elektronicznie stosowane w instalacjach:

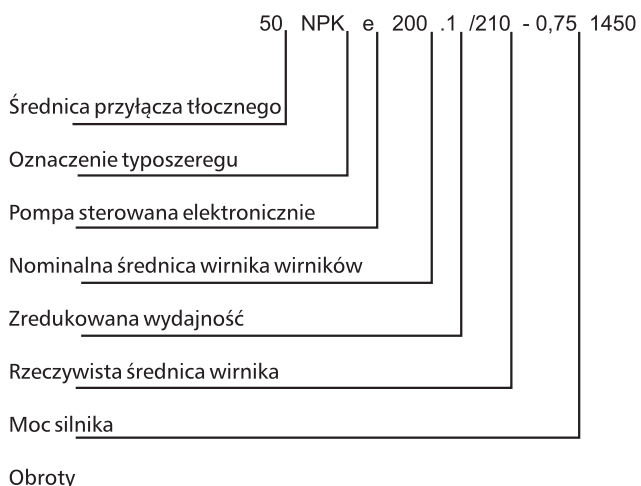
- zasilania wody,
- podnoszenia ciśnienia,
- przemysłowych,
- ciepłowniczych,
- klimatyzacji,
- basenowych,
- nawadniających,
- przeciwpożarowych.

CECHY KONSTRUKCYJNE

część hydrauliczna

- pompa odśrodkowa jednostopniowa,
 - ssanie w osi poziomej, tłoczenie pionowo w górę,
 - wał pompy połączony z wałkiem silnika przy pomocy sprzęgła standardowego lub demontowalnego,
 - całość zamontowana na wspólnej stalowej ramie,
 - standardowo uszczelnienie mechaniczne typu BAQE,
 - wirnik osadzony na wale pompy,
- #### silnik
- z płynną regulacją obrotów,
 - ze zintegrowaną przetwornicą częstotliwości,
 - z krótkim wałem,
 - napięcie 3x400-415V, 50Hz,
 - klasa sprawności IE3,
 - kierunek obrotów w prawo (patrząc od strony przewietrznika)
 - stopień ochrony IP55,
 - zabezpieczony termicznie przed przeciążeniem i zablokowaniem.

KLUCZ OZNACZEŃ

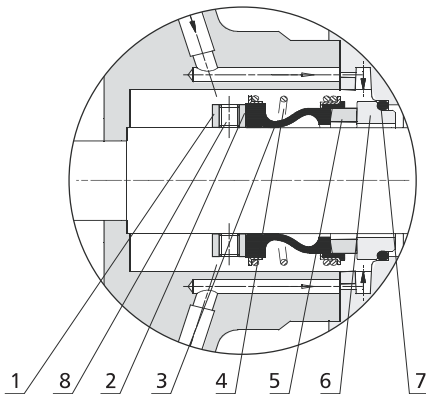
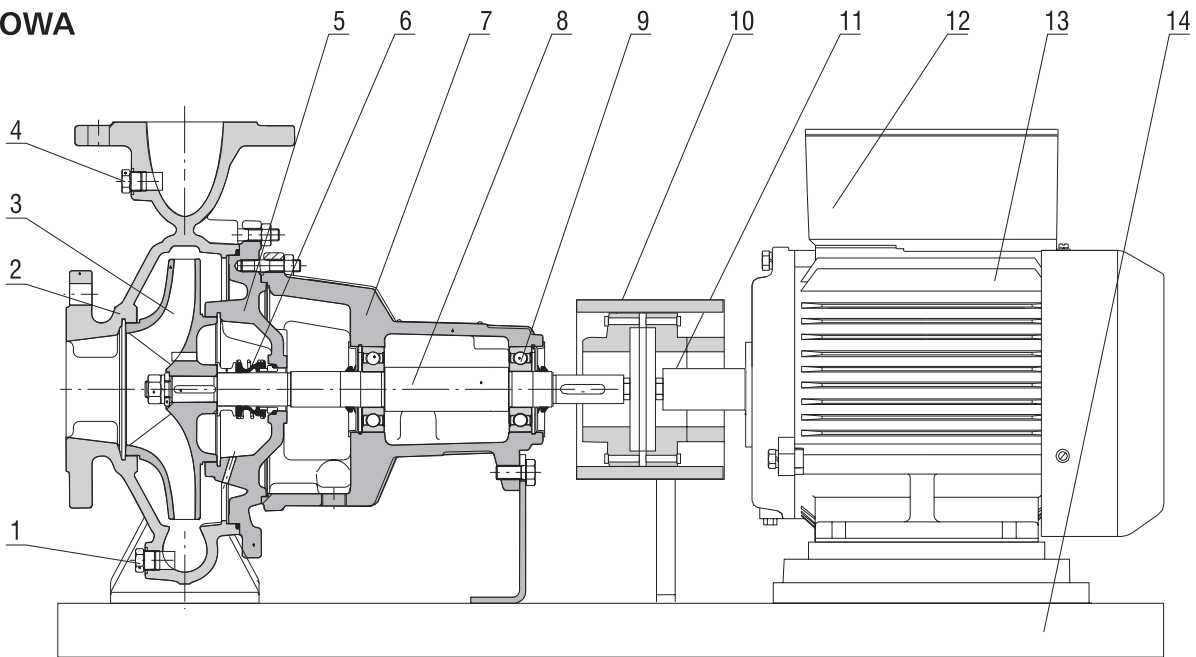


ZALETY

- optymalne osiągi,
- płynna regulacja prędkości obrotowej,
- zmniejszone zużycie energii,
- łatwość dopasowania do żądanych parametrów,
- zwiększony komfort w porównaniu do pomp standardowych,
- prosty montaż i uruchomienia.

POMPY JEDNOSTOPNIOWE NORMOWE

BUDOWA



1. Korek spustowy
2. Korpus pompy
3. Wirnik
4. Korek zalewowy
5. Pokrywa
6. Dławnica
7. Korpus łożyskowy
8. Wał pompy
9. Łożysko
10. Osłona sprzęgła
11. Sprzęgło
12. Skrzynka zaciskowa
13. Silnik
14. Podstawa pompy

1. Pierścień oporowy
 2. Koszyk sprężyny
 3. Mieszek gumowy
 4. Sprężyna
 5. Pierścień obrotowy
 6. Pierścień stały
 7. Uszczelka
 8. Śruba
- części 2 do 5 stanowią jeden niedemontowalny element

Dławnica	Typ uszczelnienia (3)	Pierścień obrotowy (5)	Pierścień stały (6)	Elastometr (7)
BAQE	B	A	Q	E
BQQE*	B	Q	Q	E
BAQV*	B	A	Q	V

- B - uszczelnienie mieszkim gumowym
 A - grafit impregnowany
 Q - węgiel krzemu
 E - EPDM
 V - FKM

* dławnice na specjalne zamówienie

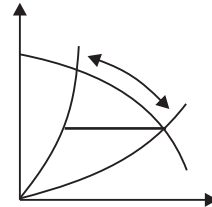
RODZAJE REGULACJI

Pompy NPKe umożliwiają dopasowanie osiągnięć do aktualnego obciążenia. Powoduje to zwiększony komfort, zmniejszenie zużycia energii, optymalizację parametrów pracy.

Możliwe rodzaje regulacji pracy pomp NPKe.

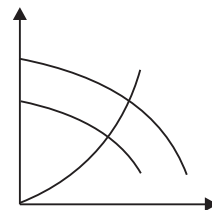
Regulacja pracy- ciśnienie stałe.

Po wybraniu tego typu regulacji pompa utrzymuje zadaną wartość ciśnienia poprzez zmianę prędkości obrotowej. Regulacja zalecana do instalacji podnoszenia ciśnienia. Wymagane jest zamontowanie dodatkowo przetwornika ciśnienia.



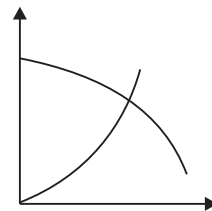
Regulacja pracy - charakterystyka stała.

W przypadku wybrania tej opcji pracy pompa będzie regulowała prędkość obrotową do wymaganego przepływu bez wykorzystania zaworów dławiących. W tym rodzaju regulacji pompa może pracować w zakresie 12-100% maksymalnych osiągnięć. W przypadku tej regulacji, nie wymagany jest przetwornik.



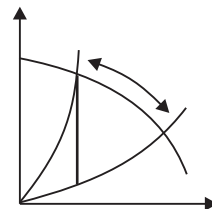
Regulacja pracy - regulacja temperaturowa.

W tej opcji pompa reguluje prędkość obrotową w celu utrzymania stałej temperatury. Sposób regulacji zalecany do instalacji z zaworami trójdrogowymi i bez zaworów regulacyjnych. W przypadku tej regulacji wymagane jest zastosowanie przetwornika temperatury.



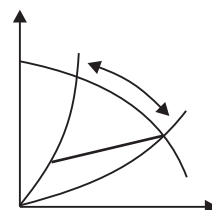
Regulacja pracy - stały przepływ.

W ten rodzaj regulacji charakteryzuje się tym, że pompa będzie regulować prędkość obrotową w celu utrzymania stałej wydajności bez względu na zmiany charakterystyki instalacji. Regulacja zalecana do instalacji, w których wymagany jest stały przepływ. W przypadku tej regulacji wymagany jest elektroniczny przepływomierz lub przetwornik przepływu.



Regulacja pracy - proporcjonalna różnica ciśnień (mierzona).

W tej opcji pompa reguluje prędkość obrotową w celu utrzymania stałej różnicy ciśnień w określonym punkcie instalacji. Ta regulacja zalecana jest do dużych instalacji obiegowych, w których pompa NPBe pracuje jako pompa obiegu wtórnego. W tej opcji regulacji wymagany jest przetwornik różnicy ciśnień.



POMPY JEDNOSTOPNIOWE NORMOWE

CIŚNIENIE W POMPIE

MAKSYMALNE CIŚNIENIE WLOTOWE

W celu właściwej (prawidłowej) pracy pompy oraz instalacji suma rzeczywistego ciśnienia wlotowego i ciśnienia tłoczenia przy zerowej wydajności zawsze musi być niższa od dopuszczalnego ciśnienia instalacji.

W przypadku gdy maksymalne ciśnienie wlotowe i/lub maksymalne dopuszczalne ciśnienie pracy zostanie przekroczone, może nastąpić uszkodzenie łożyska silnika i skrócenie czasu użytkowania uszczelnienia wału.

MINIMALNE CIŚNIENIE WLOTOWE

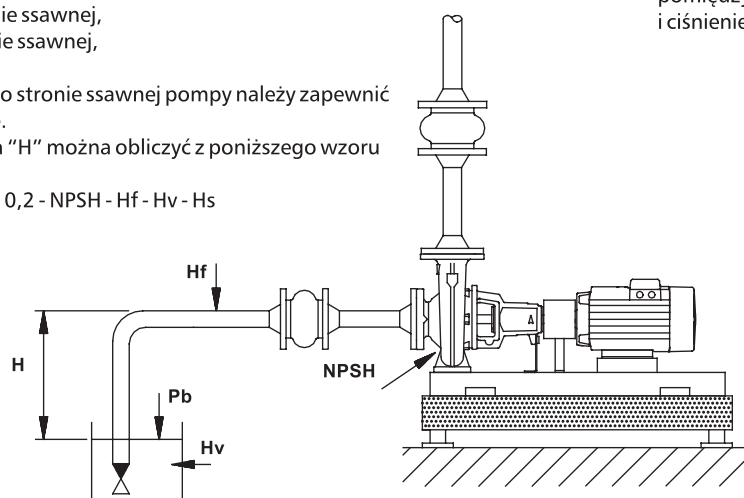
Obliczanie ciśnienia wlotowego "H" jest zalecane w przypadku:

- wysokiej temperatury cieczy,
- wydajności znacznie większej od nominalnej,
- pracy pompy w instalacji otwartej ze ssaniem,
- długiego rurociągu po stronie ssawnej,
- słabych warunków po stronie ssawnej,
- niskiego ciśnienia pracy

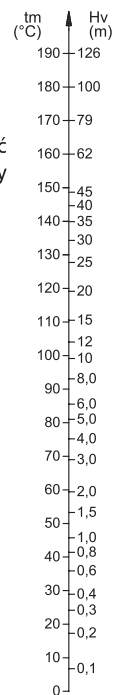
W celu uniknięcia kawitacji, po stronie ssawnej pompy należy zapewnić minimalne ciśnienie wlotowe.

Maksymalną wysokość ssania "H" można obliczyć z poniższego wzoru

$$H = p_b \times 10,2 - NPSH - H_f - H_v - H_s$$



Obok przedstawiono zależność pomiędzy temperaturą wody i ciśnieniem nasycenia.



- p_b** = ciśnienie barometryczne [bar] (ciśnienie barometryczne można przyjąć 1 bar). W instalacjach zamkniętych, p_b jest równe ciśnieniu w instalacji w bar.
- NPSH** = nadatek antykawitacyjny [m H₂O] należy odczytywać z krzywej NPSH dla największej wydajności z jaką pompa będzie pracowała)
- H_f** = straty ciśnienia w rurociągu ssawnym [m H₂O] (dla największej wydajności z jaką pompa będzie pracowała)
- H_v** = ciśnienie nasycenia [m H₂O] (należy odczytać ze skali ciśnienia nasycenia, H_v zależy od temperatury cieczy T_m)
- H_s** = margines bezpieczeństwa [minimum 0,5 m. H₂O]

Jeżeli obliczona wartość "H" jest dodatnia pompa może pracować przy wysokości ssania równej maksymalnej "H" w m H₂O.

Jeżeli obliczona wartość "H" jest ujemna, wymagane jest minimalne ciśnienie wlotowe równe "H" w m. H₂O

UWAGA:

Jeżeli ciśnienie w pompie jest niższe od ciśnienia nasycenia pompowanej wody może to być przyczyną kawitacji. W celu uniknięcia kawitacji należy upewnić się, czy po stronie ssawnej pompy jest zapewnione minimalne ciśnienie wejściowe.

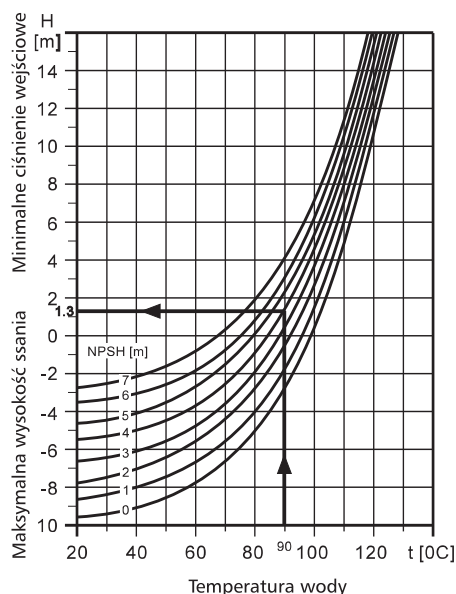
Przedstawione krzywe mogą być wykorzystywane do obliczeń przy normalnym ciśnieniu atmosferycznym (101,3 kPa).

Przykład:

NPSH = 4m

Temperatura wody = 90°C

Zgodnie z tym co pokazują krzywe, po stronie ssawnej pompy wymagane jest ciśnienie wynoszące minimum 0,13 bar.



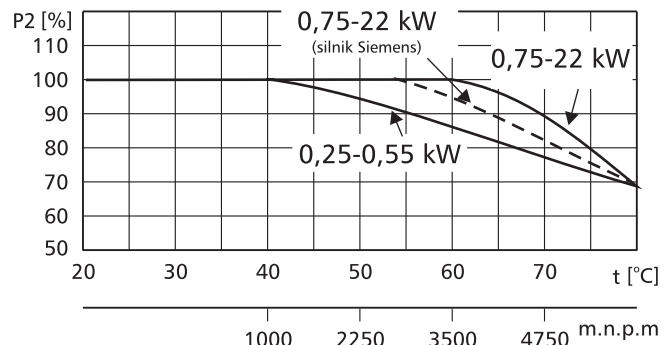
WARUNKI PRACY

TEMPERATURA OTOCZENIA I WYSOKOŚĆ MONTAŻU

Temperatura otoczenia i wysokość montażu n.p.m. są bardzo ważne dla czasu użytkowania silnika ponieważ mają wpływ na czas użytkowania łożysk i izolację.

Jeżeli temperatura otoczenia jest wyższa od zalecanej wartości maksymalnej lub silnik jest zamontowany powyżej dopuszczalnej maksymalnej wysokości n.p.m. silnik nie może pracować pod pełnym obciążeniem z powodu małej gęstości powietrza i słabszego efektu chłodzenia. W takich przypadkach może być konieczne zastosowanie silnika o większej mocy.

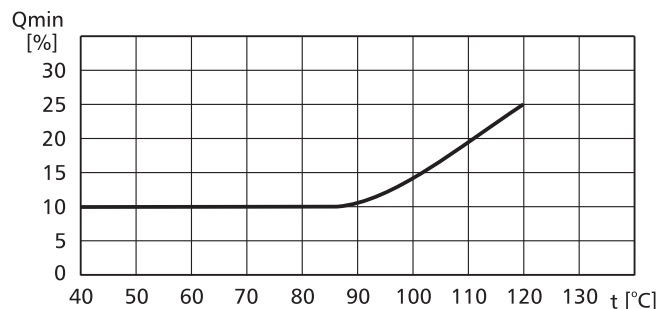
Wykres zależności mocy silnika od temperatury/wysokości



WYDAJNOŚĆ MINIMALNA

Pompa nie może pracować przy zamkniętym zaworze po stronie tłocznej, gdyż może to być przyczyną wzrostu temperatury i tworzenia się pary w pompie i spowodować jej uszkodzenie.

Stały przepływ musi wynosić przynajmniej 10% wydajności maksymalnej pompy.



WYDAJNOŚĆ MAKSYMALNA

Pompa nie może przekroczyć wartości maksymalnej wydajności, w przeciwnym razie wystąpi ryzyko kawitacji lub przeciążenia silnika.

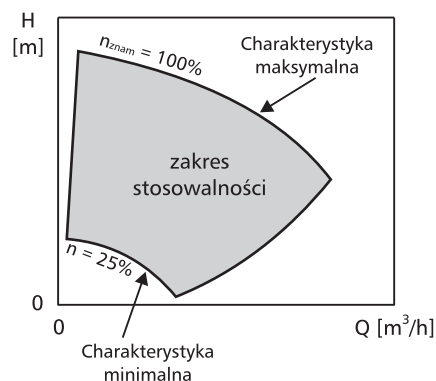
OPTYMALNA SPRAWNOŚĆ

Pompy NPKe stosowane są w instalacjach o zmiennym przepływie. Dlatego trudno jest dobrać pompę pracującą ciągle z optymalną sprawnością.

W celu osiągnięcia optymalizacji pracy, pompa powinna być dobrana wg następujących zasad:

- maksymalny wymagany punkt pracy powinien być jak najbliższy charakterystyki maksymalnej QH pompy,
- wydajność w wymaganym punkcie pracy powinna znajdować się blisko optymalnej sprawności przez większość czasu pracy pompy.

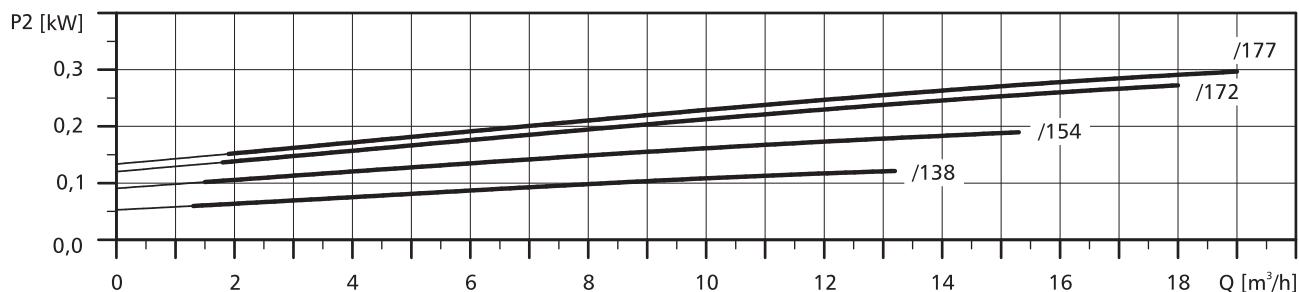
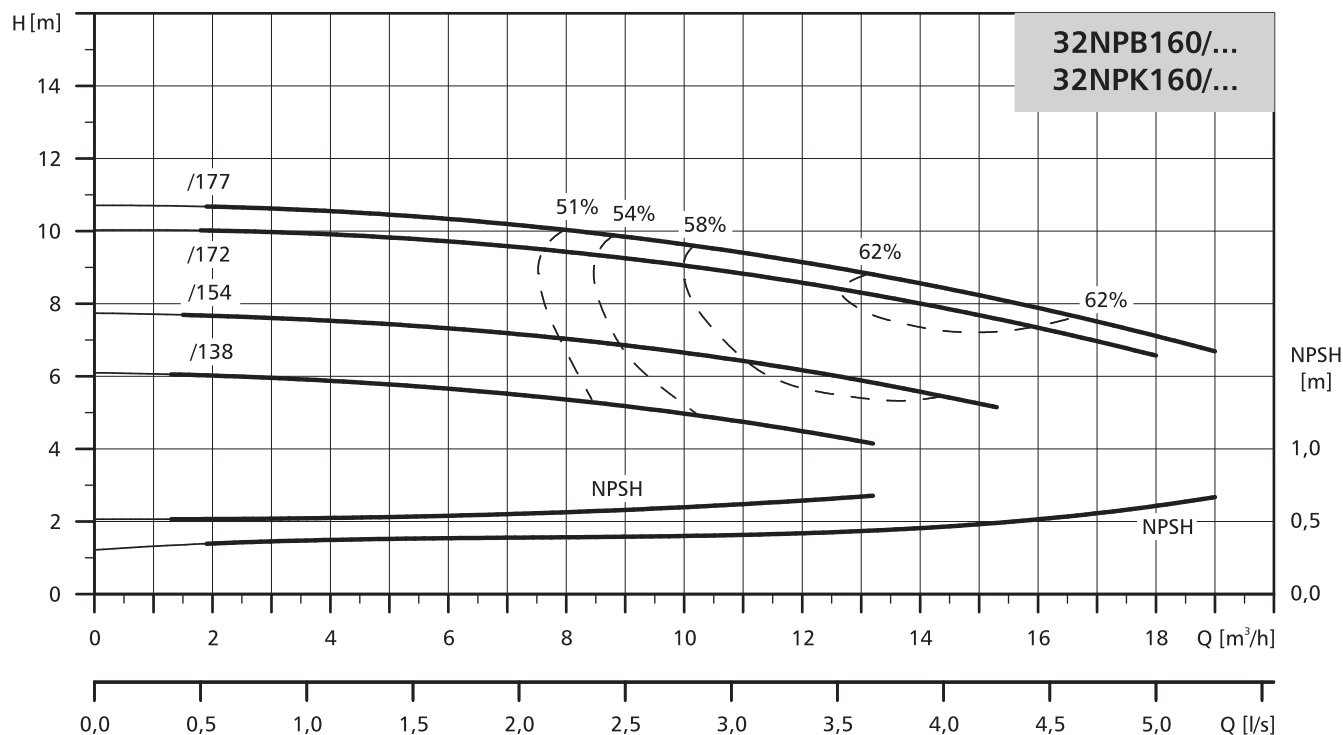
Pomiędzy charakterystykami minimalną i maksymalną pompy NPKe posiadają nieskończoną ilość charakterystyk odpowiadających poszczególnym prędkością.



POMPY NORMOWE

CHARAKTERYSTYKA

$n=1450 \text{ min}^{-1}$

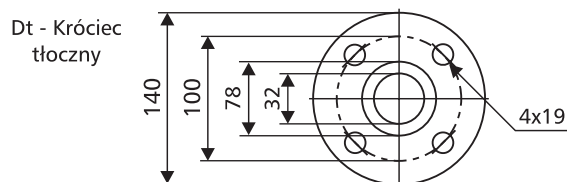
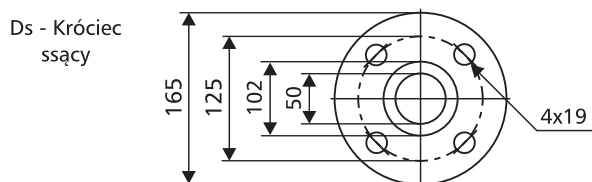


Pogrubione krzywe przedstawiają zalecany zakres pracy.

DANE ELEKTRYCZNE

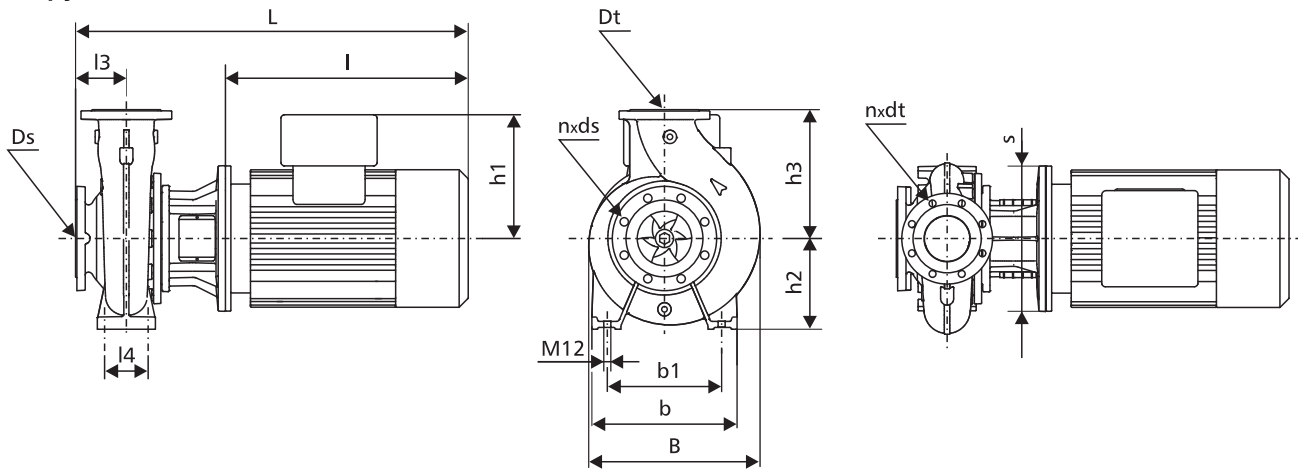
Moc silnika [kW]	Silniki pomp NPBe... i NPKe...			Silniki pomp NPB... i NPK...					
	U [V]	n [min ⁻¹]	In [A]	U [V]	n [min ⁻¹]	η [%]	cos φ	In [A]	Ir/In
0,25	-	-	-	3x230-240/400-415	1450	69	0,75-0,65	1,48/0,85	4,0-4,4
0,37	-	-	-	3x230-240/400-415	1450	71	0,77-0,67	1,9/1,1	4,0-4,4
0,55	-	-	-	3x230-240/400-415	1450	77	0,79-0,70	2,6/1,5	4,3-4,7
0,75	3x380-480	1450	1,8-1,9	3x230-240/400-415	1450	78	0,79-0,70	3,3/1,9	4,3-4,7

PRZYŁĄCZA KOŁNIERZOWE



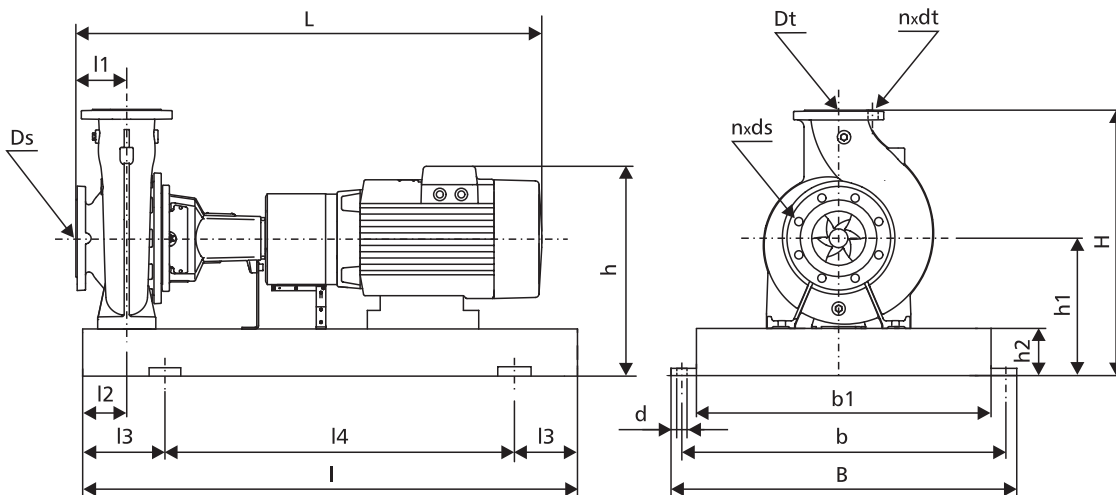
DANE MONTAŻOWE

Pompy NPB...



Typ pompy	Moc silnika [kW]	Wymiary [mm]																	Masa [kg]	
		L	I	l1	l2	l3	l4	B	b	b1	s	h	h1	h2	h3	Ds	Dt	n x ds		n x dt
32NPBe160/177	0,75	547	226	-	-	80	70	242	240	190	200	-	167	132	160	50	32	4x19	4x19	50
32NPB160/138	0,25	392	201	-	-	80	70	242	240	190	160	-	109	132	160	50	32	4x19	4x19	34
32NPB160/154	0,37	392	201	-	-	80	70	242	240	190	160	-	109	132	160	50	32	4x19	4x19	34
32NPB160/172	0,55	457	226	-	-	80	70	242	240	190	200	-	109	132	160	50	32	4x19	4x19	38
32NPB160/177	0,75	457	226	-	-	80	70	242	240	190	200	-	109	132	160	50	32	4x19	4x19	39

Pompy NPK...

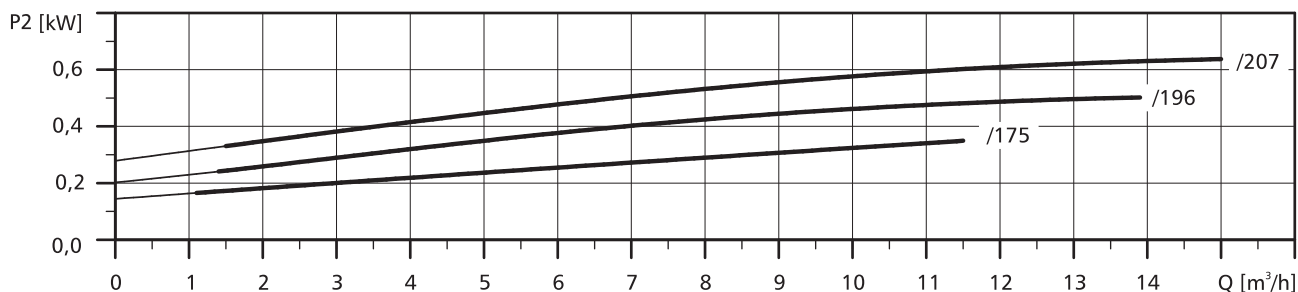
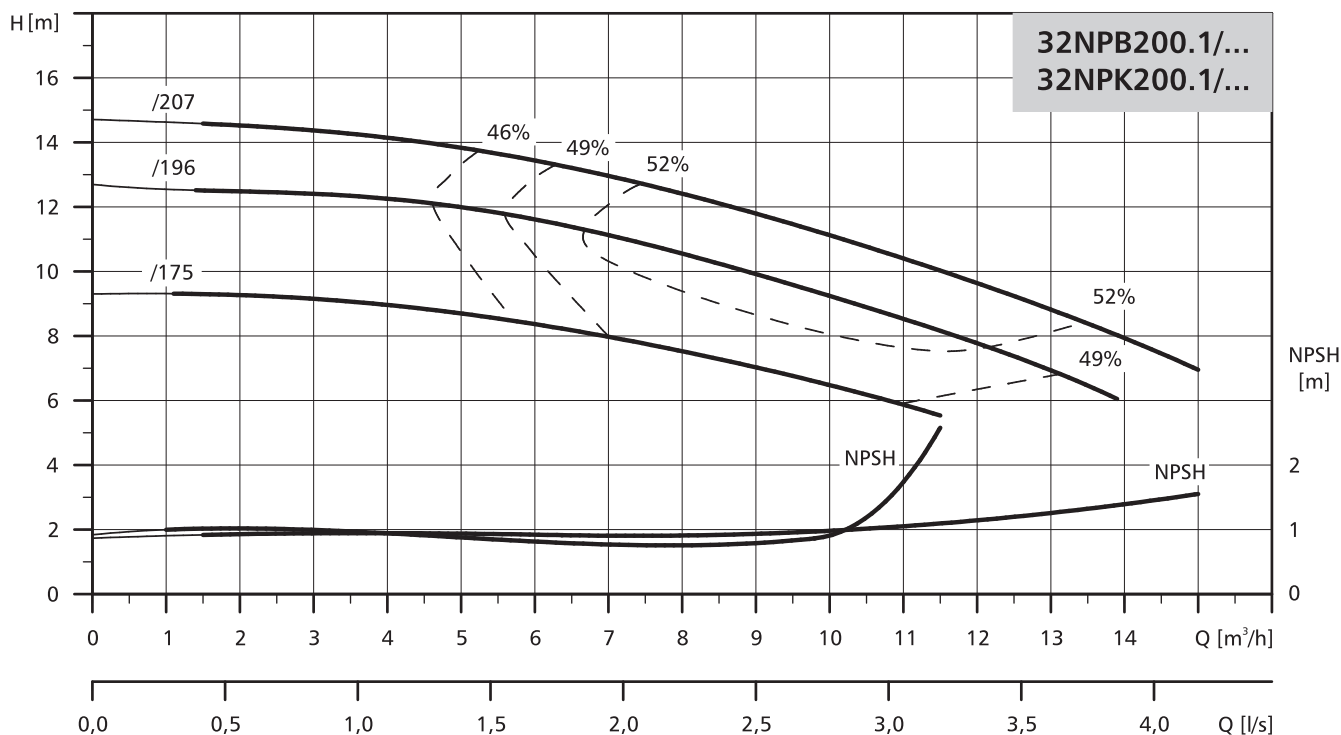


Typ pompy	Moc silnika [kW]	Wymiary [mm]																	Masa [kg]	
		L	I	l1	l2	l3	l4	B	b	b1	H	h	h1	h2	Ds	Dt	n x ds	n x dt		d
32NPKe160/177	0,75	811	1000	80	60	170	660	450	400	340	372	379	212	80	50	32	4x19	4x19	24	116
32NPK160/138	0,25	675	1000	80	60	170	660	450	400	340	372	321	212	80	50	32	4x19	4x19	24	101
32NPK160/154	0,37	675	1000	80	60	170	660	450	400	340	372	321	212	80	50	32	4x19	4x19	24	102
32NPK160/172	0,55	615	1000	80	60	170	660	450	400	340	372	321	212	80	50	32	4x19	4x19	24	104
32NPK160/177	0,75	715	1000	80	60	170	660	450	400	340	372	321	212	80	50	32	4x19	4x19	24	105

POMPY NORMOWE

CHARAKTERYSTYKA

$n=1450 \text{ min}^{-1}$

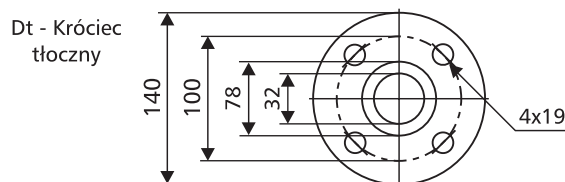
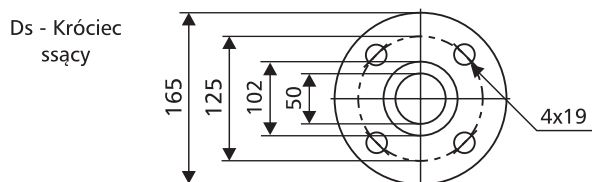


Pogrubione krzywe przedstawiają zalecany zakres pracy.

DANE ELEKTRYCZNE

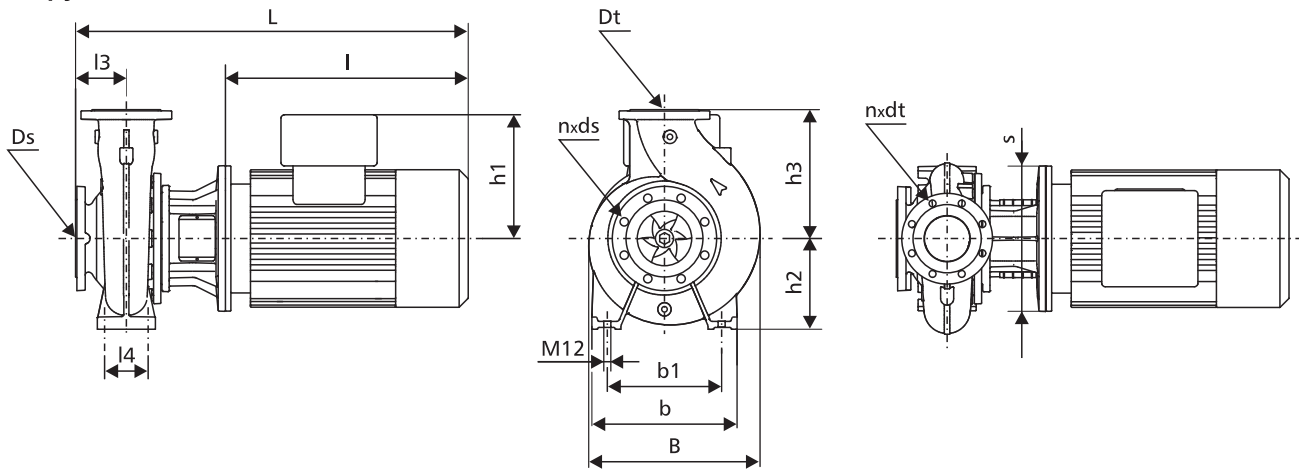
Moc silnika [kW]	Silniki pomp NPBe... i NPKe...			Silniki pomp NPB... i NPK...					
	U [V]	n [min ⁻¹]	In [A]	U [V]	n [min ⁻¹]	η [%]	cos φ	In [A]	Ir/In
0,37	-	-	-	3x230-240/400-415	1450	71	0,77-0,67	1,9/1,1	4,0-4,4
0,55	-	-	-	3x230-240/400-415	1450	77	0,79-0,70	2,6/1,5	4,3-4,7
0,75	3x380-480	1450	1,8-1,9	3x230-240/400-415	1450	78	0,79-0,70	3,3/1,9	4,3-4,7

PRZYŁĄCZA KOŁNIERZOWE



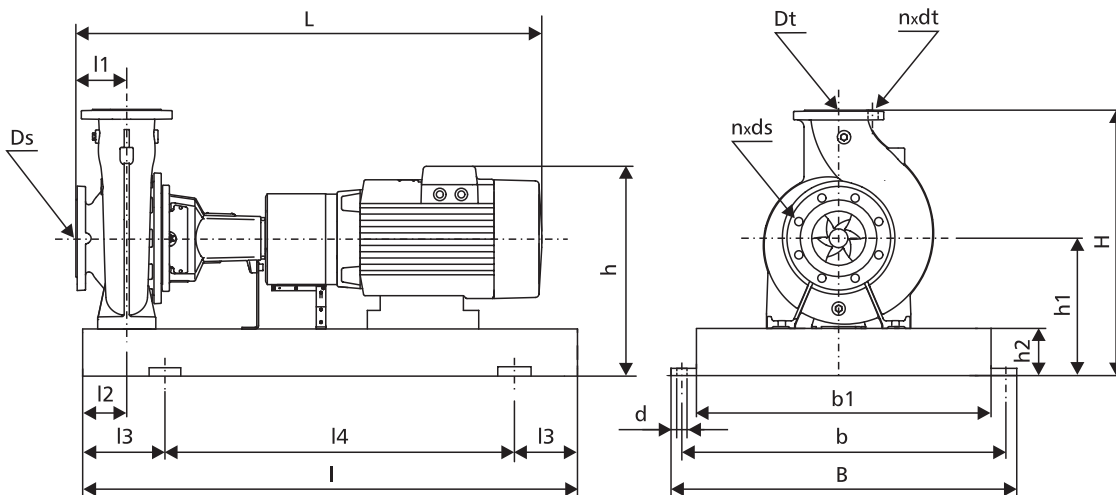
DANE MONTAŻOWE

Pompy NPB...



Typ pompy	Moc silnika [kW]	Wymiary [mm]																	Masa [kg]	
		L	I	l1	l2	l3	l4	B	b	b1	s	h	h1	h2	h3	Ds	Dt	n x ds		n x dt
32NPBe200.1/207	0,75	547	226	-	-	80	70	272	240	190	200	-	167	160	180	50	32	4x19	4x19	56
32NPB200.1/175	0,37	434	243	-	-	80	70	272	240	190	160	-	109	160	180	50	32	4x19	4x19	45
32NPB200.1/196	0,55	457	226	-	-	80	70	272	240	190	200	-	109	160	180	50	32	4x19	4x19	44
32NPB200.1/207	0,75	457	226	-	-	80	70	272	240	190	200	-	109	160	180	50	32	4x19	4x19	45

Pompy NPK...

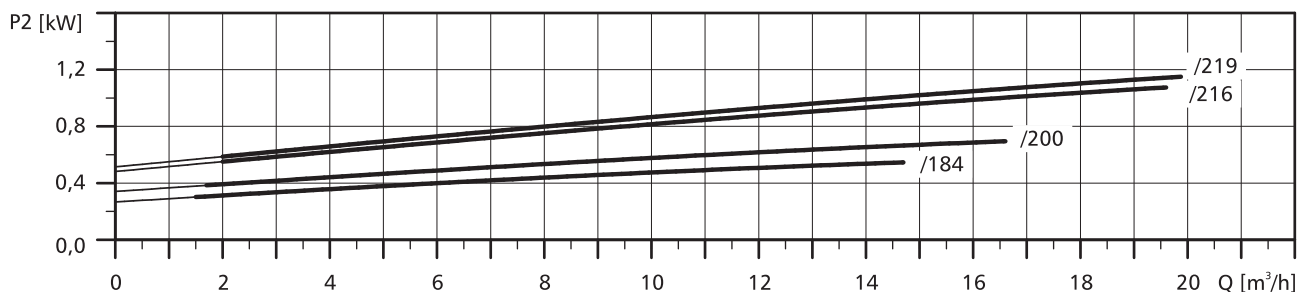
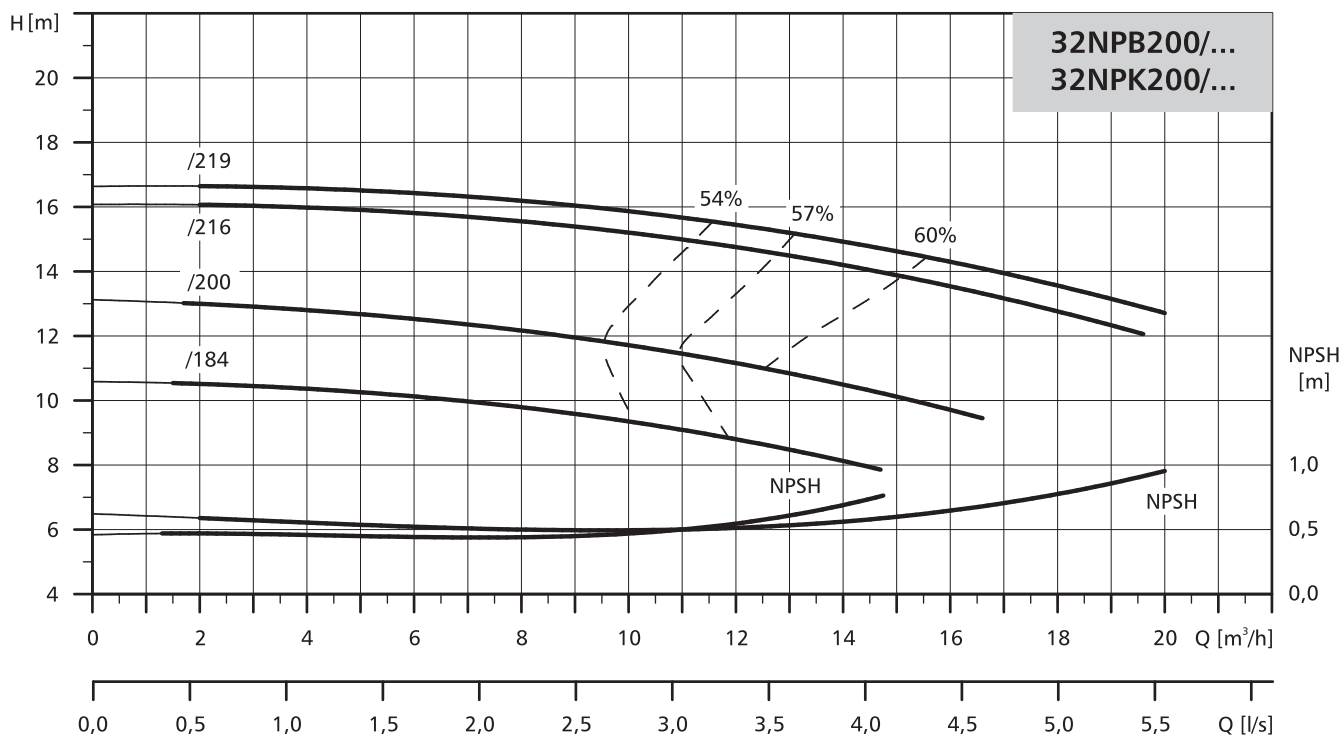


Typ pompy	Moc silnika [kW]	Wymiary [mm]																		Masa [kg]
		L	I	l1	l2	l3	l4	B	b	b1	H	h	h1	h2	Ds	Dt	n x ds	n x dt	d	
32NPKe200.1/207	0,75	805	1000	80	60	170	660	450	400	340	420	407	240	80	50	32	4x19	4x19	24	123
32NPK200.1/175	0,37	675	1000	80	60	170	660	450	400	340	420	349	240	80	50	32	4x19	4x19	24	110
32NPK200.1/196	0,55	715	1000	80	60	170	660	450	400	340	420	349	240	80	50	32	4x19	4x19	24	113
32NPK200.1/207	0,75	715	1000	80	60	170	660	450	400	340	420	349	240	80	50	32	4x19	4x19	24	114

POMPY NORMOWE

CHARAKTERYSTYKA

$n=1450 \text{ min}^{-1}$

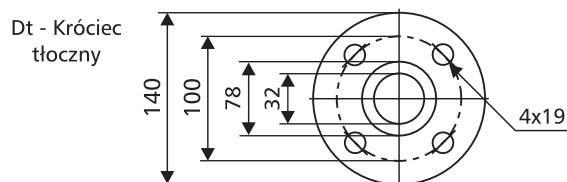
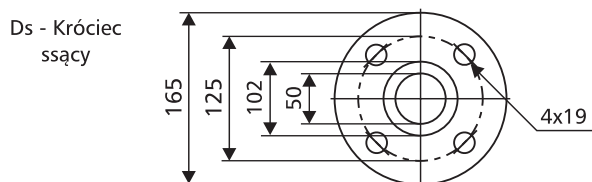


Pogrubione krzywe przedstawiają zalecany zakres pracy.

DANE ELEKTRYCZNE

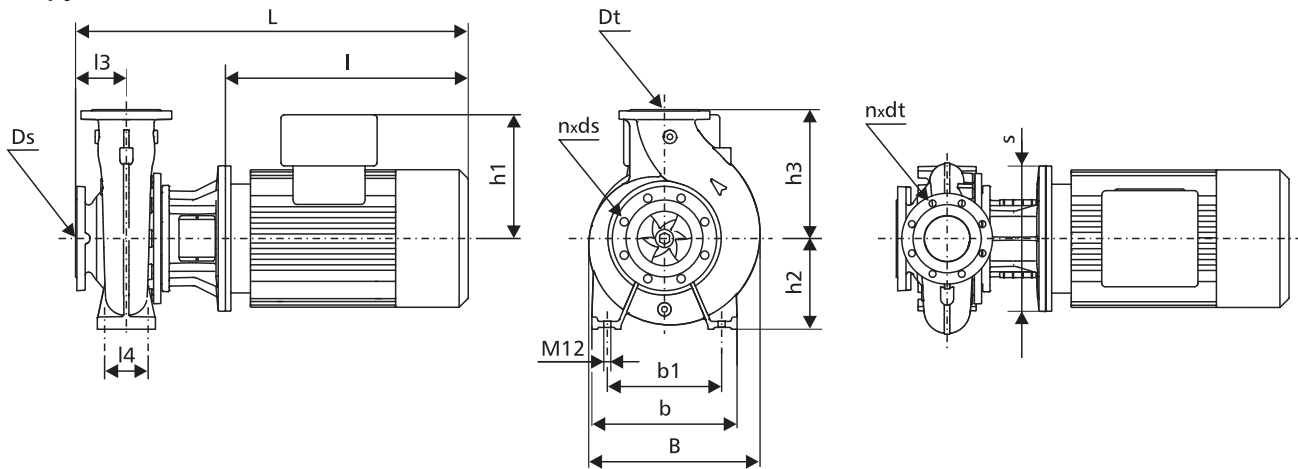
Moc silnika [kW]	Silniki pomp NPBe... i NPKe...			Silniki pomp NPB... i NPK...					
	U [V]	n [min ⁻¹]	In [A]	U [V]	n [min ⁻¹]	η [%]	cos φ	In [A]	Ir/In
0,55	-	-	-	3x230-240/400-415	1450	77	0,79-0,70	2,6/1,5	4,3-4,7
0,75	3x380-480	1450	1,8-1,9	3x230-240/400-415	1450	78	0,79-0,70	3,3/1,9	4,3-4,7
1,1	3x380-480	1450	2,5-2,2	3x230-240/400-415	1450	84	0,78	4,7/2,7	7,0
1,5	3x380-480	1450	3,3-2,9	3x230-240/400-415	1450	85	0,77	6,2/3,6	6,0

PRZYŁĄCZA KOŁNIERZOWE



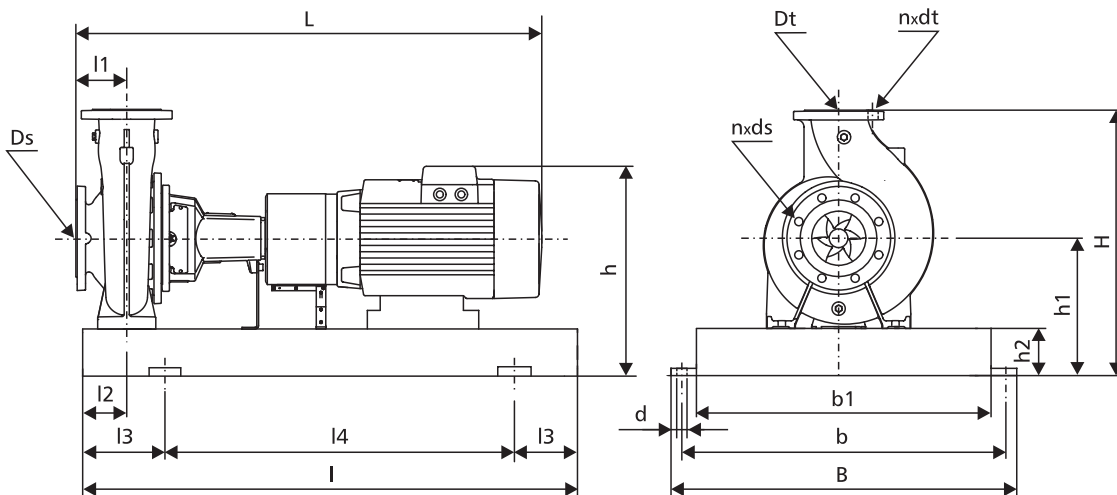
DANE MONTAŻOWE

Pompy NPB...



Typ pompy	Moc silnika [kW]	Wymiary [mm]																	Masa [kg]	
		L	I	l1	l2	l3	l4	B	b	b1	s	h	h1	h2	h3	Ds	Dt	n x ds		n x dt
32NPBe200/200	0,75	547	226	-	-	80	70	269	240	190	200	-	167	160	180	50	32	4x19	4x19	56
32NPBe200/216	1,1	547	226	-	-	80	70	269	240	190	200	-	167	160	180	50	32	4x19	4x19	62
32NPBe200/219	1,5	547	226	-	-	80	70	269	240	190	200	-	167	160	180	50	32	4x19	4x19	63
32NPB200/184	0,55	457	226	-	-	80	70	269	240	190	200	-	109	160	180	50	32	4x19	4x19	44
32NPB200/200	0,75	457	226	-	-	80	70	269	240	190	200	-	109	160	180	50	32	4x19	4x19	45
32NPB200/216	1,1	507	226	-	-	80	70	269	240	190	200	-	110	160	180	50	32	4x19	4x19	56
32NPB200/219	1,5	457	226	-	-	80	70	269	240	190	200	-	110	160	180	50	32	4x19	4x19	57

Pompy NPK...

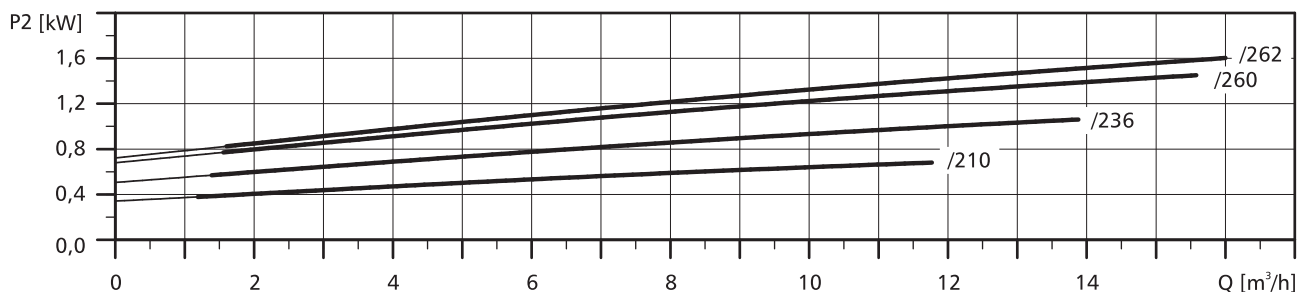
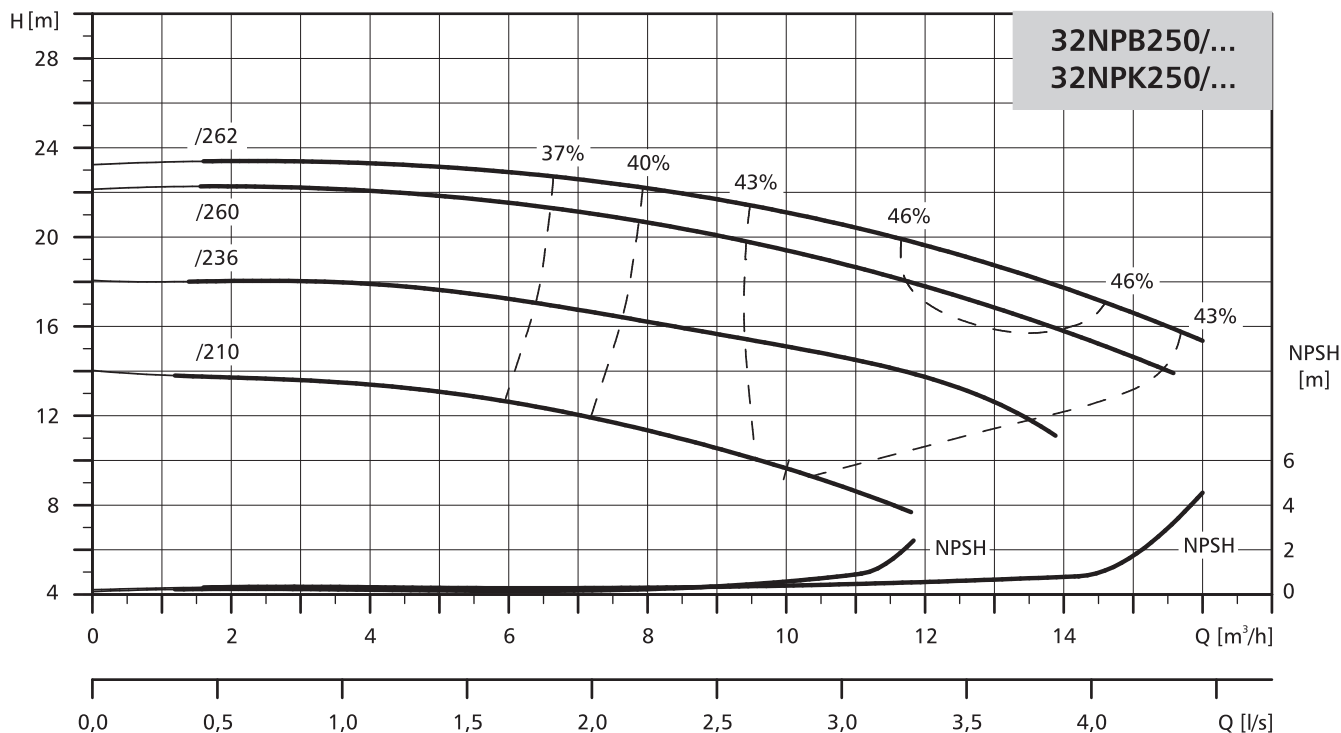


Typ pompy	Moc silnika [kW]	Wymiary [mm]																		Masa [kg]
		L	I	l1	l2	l3	l4	B	b	b1	H	h	h1	h2	Ds	Dt	n x ds	n x dt	d	
32NPKe200/200	0,75	805	1000	80	60	170	660	450	400	340	420	407	240	80	50	32	4x19	4x19	24	123
32NPKe200/216	1,1	815	1000	80	60	170	660	450	400	340	420	407	240	80	50	32	4x19	4x19	24	129
32NPKe200/219	1,5	815	1000	80	60	170	660	450	400	340	420	407	240	80	50	32	4x19	4x19	24	130
32NPK200/184	0,55	715	1000	80	60	170	660	450	400	340	420	349	240	80	50	32	4x19	4x19	24	113
32NPK200/200	0,75	715	1000	80	60	170	660	450	400	340	420	349	240	80	50	32	4x19	4x19	24	115
32NPK200/216	1,1	775	1000	80	60	170	660	450	400	340	420	350	240	80	50	32	4x19	4x19	24	123
32NPK200/219	1,5	815	1000	80	60	170	660	450	400	340	420	350	240	80	50	32	4x19	4x19	24	124

POMPY NORMOWE

CHARAKTERYSTYKA

$n=1450 \text{ min}^{-1}$

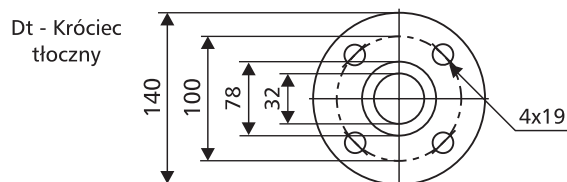
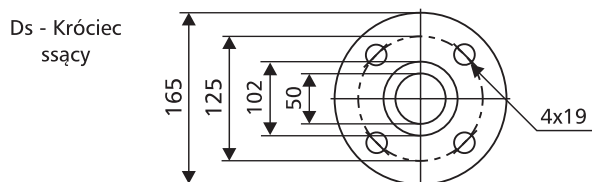


Pogrubione krzywe przedstawiają zalecany zakres pracy.

DANE ELEKTRYCZNE

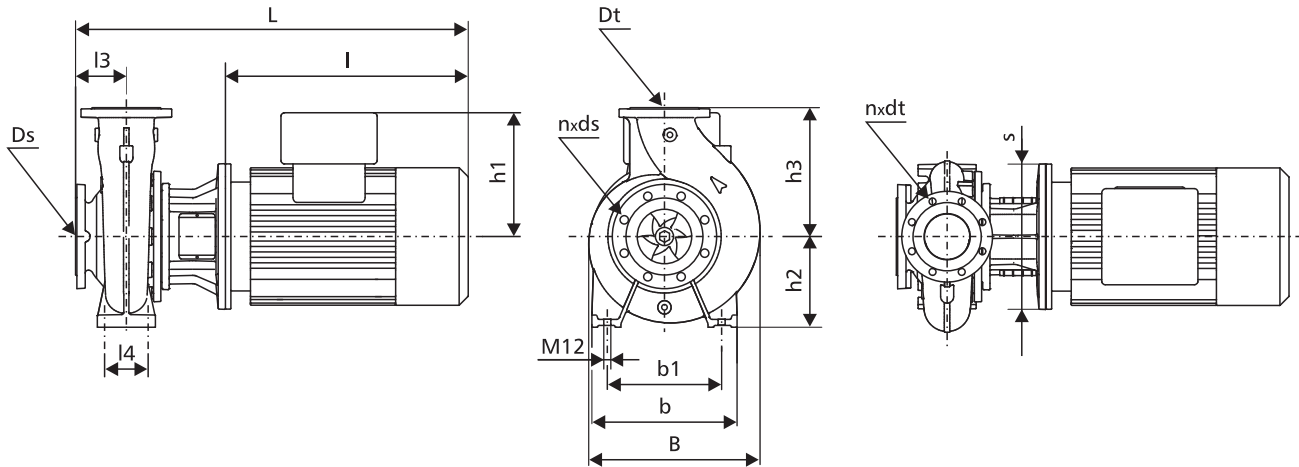
Moc silnika [kW]	Silniki pomp NPBe... i NPKe...			Silniki pomp NPB... i NPK...					
	U [V]	n [min ⁻¹]	In [A]	U [V]	n [min ⁻¹]	η [%]	cos φ	In [A]	Ir/In
0,75	3x380-480	1450	1,8-1,9	3x230-240/400-415	1450	78	0,79-0,70	3,3/1,9	4,3-4,7
1,1	3x380-480	1450	2,5-2,2	3x230-240/400-415	1450	84	0,78	4,7/2,7	7,0
1,5	3x380-480	1450	3,3-2,9	3x230-240/400-415	1450	85	0,77	6,2/3,6	6,0
2,2	3x380-480	1450	4,6-3,8	3x230-240/400-415	1450	86	0,82	8,5-4,9	6,5

PRZYŁĄCZA KOŁNIERZOWE



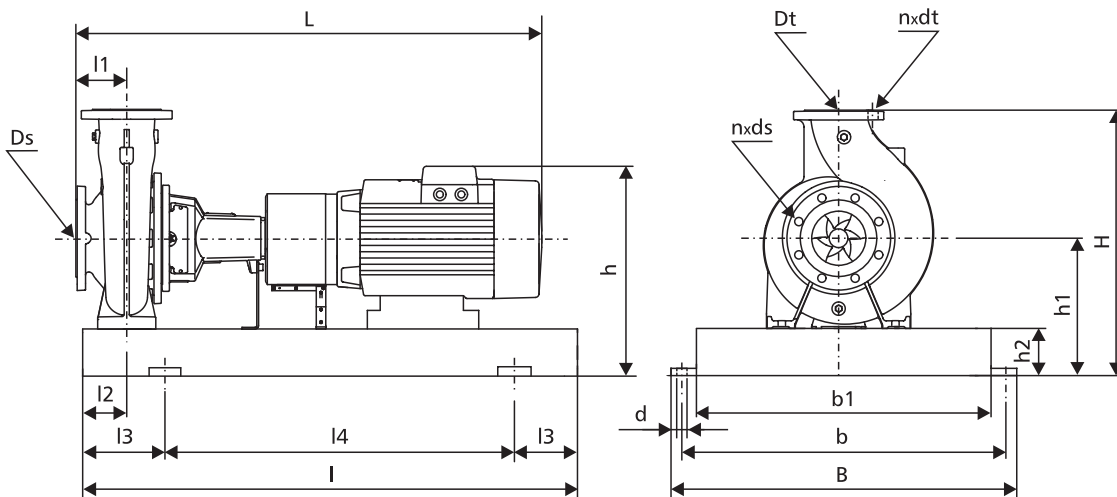
DANE MONTAŻOWE

Pompy NPB...



Typ pompy	Moc silnika [kW]	Wymiary [mm]																	Masa [kg]	
		L	I	l1	l2	l3	l4	B	b	b1	s	h	h1	h2	h3	Ds	Dt	n x ds		n x dt
32NPBe250/210	0,75	594	273	-	-	100	95	326	320	250	200	-	167	180	225	50	32	4x19	4x19	69
32NPBe250/236	1,1	594	273	-	-	100	95	326	320	250	200	-	167	180	225	50	32	4x19	4x19	75
32NPBe250/260	1,5	594	273	-	-	100	95	326	320	250	200	-	167	180	225	50	32	4x19	4x19	76
32NPBe250/262	2,2	628	293	-	-	100	95	326	320	250	200	-	177	180	225	50	32	4x19	4x19	85
32NPB250/210	0,75	504	273	-	-	100	95	326	320	250	200	-	109	180	225	50	32	4x19	4x19	58
32NPB250/236	1,1	554	273	-	-	100	95	326	320	250	200	-	110	180	225	50	32	4x19	4x19	69
32NPB250/260	1,5	594	273	-	-	100	95	326	320	250	200	-	110	180	225	50	32	4x19	4x19	70
32NPB250/262	2,2	628	293	-	-	100	95	326	320	250	200	-	120	180	225	50	32	4x19	4x19	77

Pompy NPK...

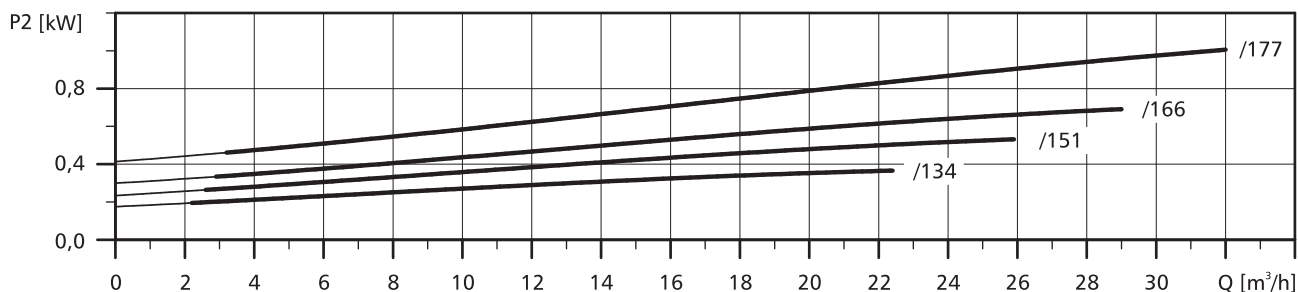
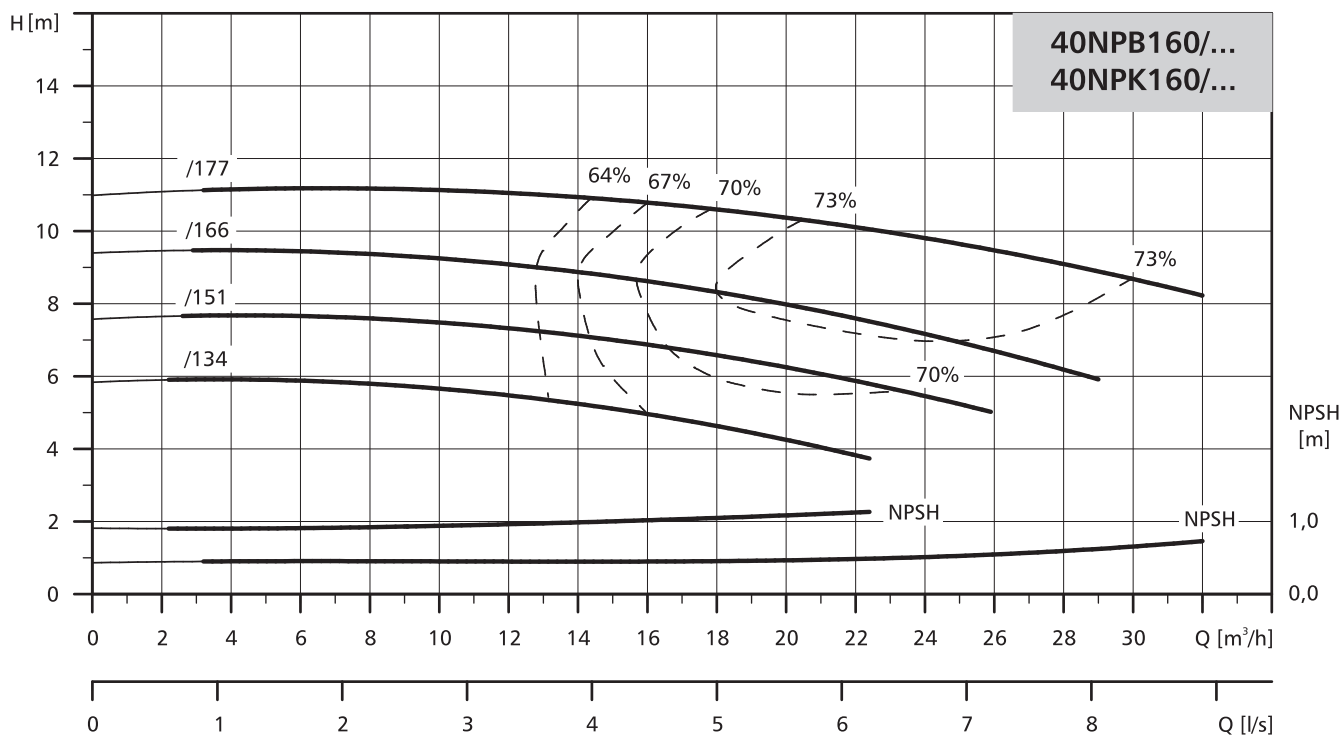


Typ pompy	Moc silnika [kW]	Wymiary [mm]																		Masa [kg]
		L	I	l1	l2	l3	l4	B	b	b1	H	h	h1	h2	Ds	Dt	n x ds	n x dt	d	
32NPKe250/210	0,75	285	1120	100	75	190	740	490	440	380	485	427	260	80	50	32	4x19	4x19	24	149
32NPKe250/236	1,1	835	1120	100	75	190	740	490	440	380	485	427	260	80	50	32	4x19	4x19	24	155
32NPKe250/260	1,5	835	1120	100	75	190	740	490	440	380	485	427	260	80	50	32	4x19	4x19	24	156
32NPKe250/162	2,2	859	1120	100	75	190	740	490	440	380	485	437	260	80	50	32	4x19	4x19	24	165
32NPK250/210	0,75	735	1120	100	75	190	740	490	440	380	485	369	260	80	50	32	4x19	4x19	24	137
32NPK250/236	1,1	795	1120	100	75	190	740	490	440	380	485	370	260	80	50	32	4x19	4x19	24	148
32NPK250/260	1,5	835	1120	100	75	190	740	490	440	380	485	370	260	80	50	32	4x19	4x19	24	149
32NPK250/262	2,2	859	1120	100	75	190	740	490	440	380	485	380	260	80	50	32	4x19	4x19	24	154

POMPY NORMOWE

CHARAKTERYSTYKA

$n=1450 \text{ min}^{-1}$

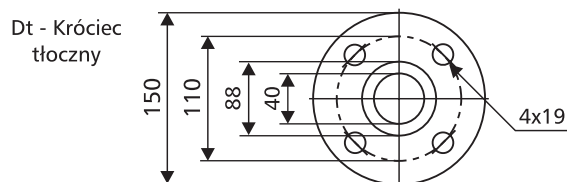
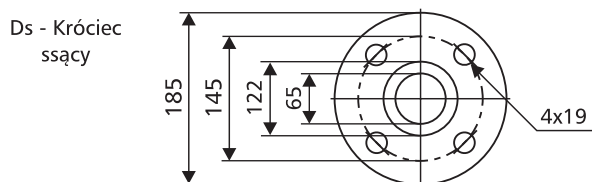


Pogrubione krzywe przedstawiają zalecany zakres pracy.

DANE ELEKTRYCZNE

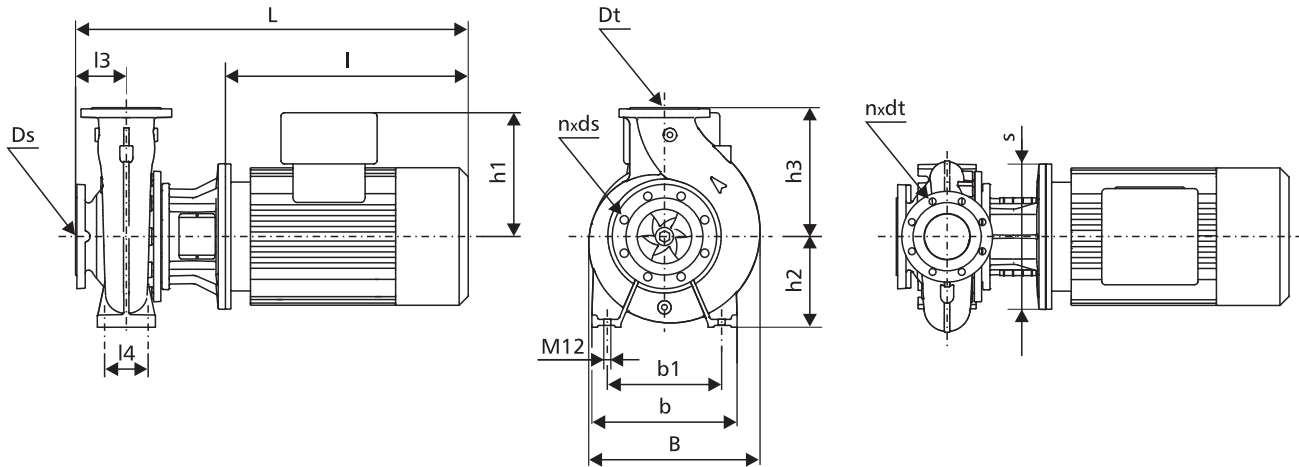
Moc silnika [kW]	Silniki pomp NPBe... i NPKe...			Silniki pomp NPB... i NPK...					
	U [V]	n [min ⁻¹]	In [A]	U [V]	n [min ⁻¹]	η [%]	cos φ	In [A]	Ir/In
0,37	-	-	-	3x230-240/400-415	1450	71	0,77-0,67	1,9/1,1	4,0-4,4
0,55	-	-	-	3x230-240/400-415	1450	77	0,79-0,70	2,6/1,5	4,3-4,7
0,75	3x380-480	1450	1,8-1,9	3x230-240/400-415	1450	78	0,79-0,70	3,3/1,9	4,3-4,7
1,1	3x380-480	1450	2,5-2,2	3x230-240/400-415	1450	84	0,78	4,7/2,7	7,0

PRZYŁĄCZA KOŁNIERZOWE



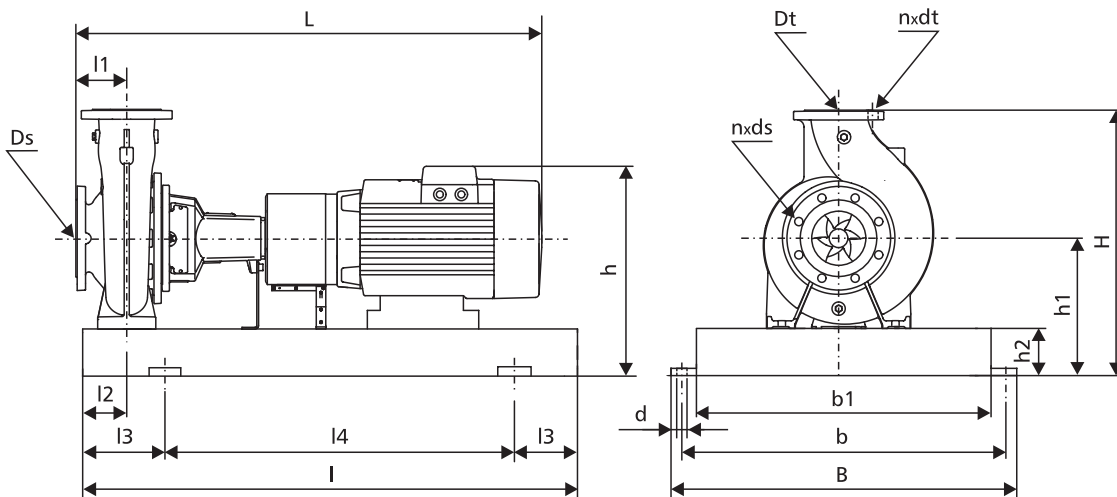
DANE MONTAŻOWE

Pompy NPB...



Typ pompy	Moc silnika [kW]	Wymiary [mm]																	Masa [kg]	
		L	I	l1	l2	l3	l4	B	b	b1	s	h	h1	h2	h3	Ds	Dt	n×ds		n×dt
40NPBe160/166	0,75	547	226	-	-	80	70	250	240	190	200	-	167	132	160	65	40	4x19	4x19	52
40NPBe160/177	1,1	547	226	-	-	80	70	250	240	190	200	-	167	132	160	65	40	4x19	4x19	58
40NPB160/134	0,37	392	201	-	-	80	70	250	240	190	160	-	109	132	160	65	40	4x19	4x19	36
40NPB160/151	0,55	457	226	-	-	80	70	250	240	190	200	-	109	132	160	65	40	4x19	4x19	40
40NPB160/166	0,75	457	226	-	-	80	70	250	240	190	200	-	109	132	160	65	40	4x19	4x19	41
40NPB160/177	1,1	507	226	-	-	80	70	250	240	190	200	-	110	132	160	65	40	4x19	4x19	52

Pompy NPK...

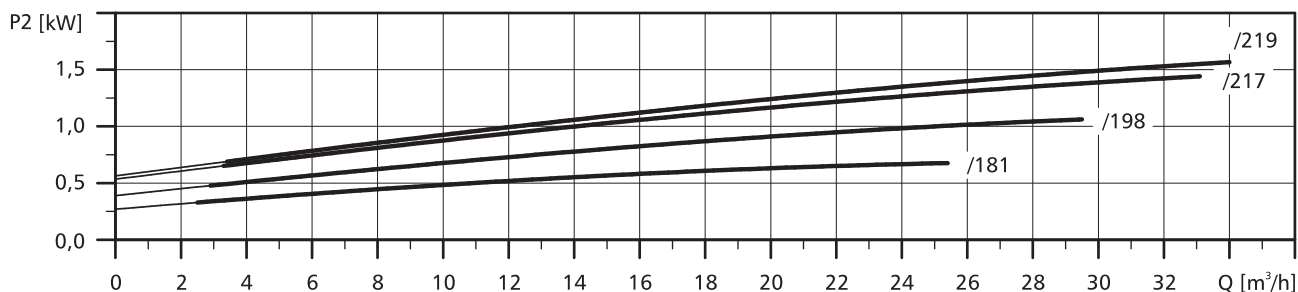
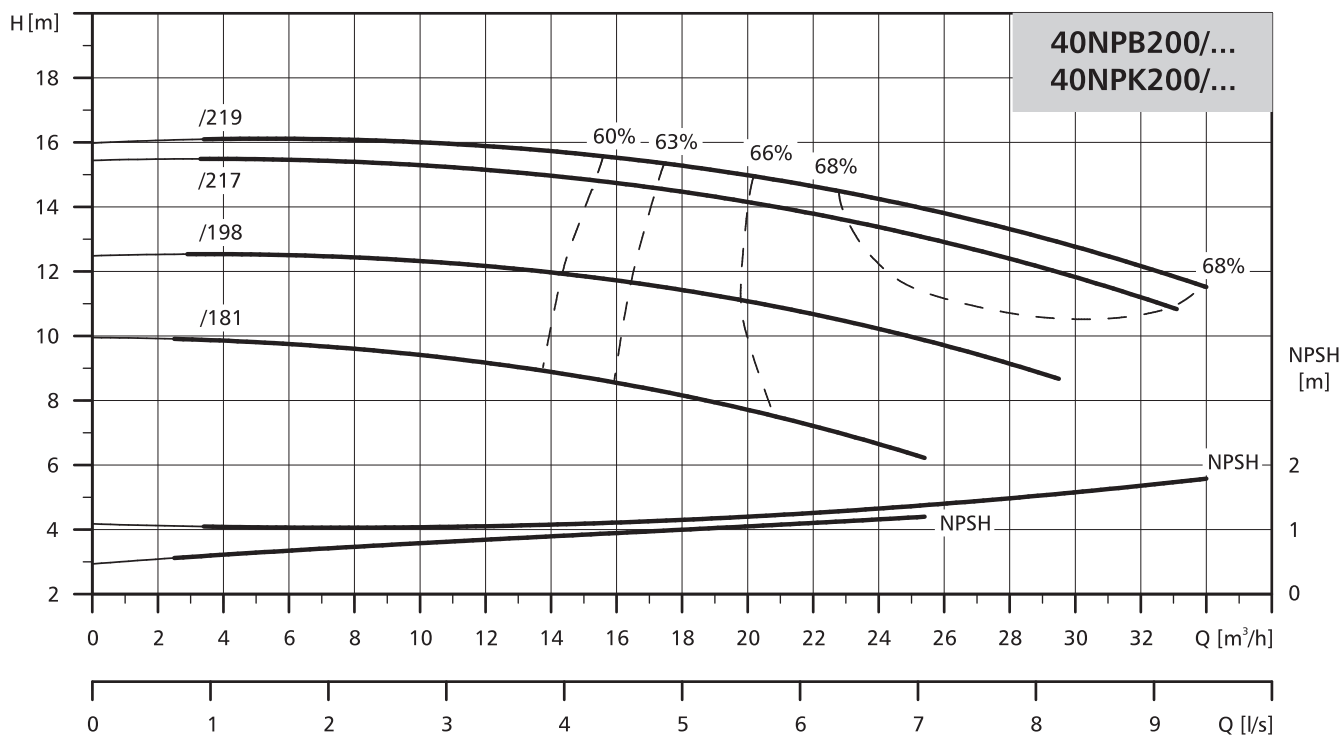


Typ pompy	Moc silnika [kW]	Wymiary [mm]																	Masa [kg]	
		L	I	l1	l2	l3	l4	B	b	b1	H	h	h1	h2	Ds	Dt	n×ds	n×dt		d
40NPKe160/166	0,75	805	1000	80	60	170	660	450	400	340	372	379	212	80	65	40	4x19	4x19	24	118
40NPKe160/177	1,1	815	1000	80	60	170	660	450	400	340	372	379	212	80	65	40	4x19	4x19	24	124
40NPK160/134	0,37	675	1000	80	60	170	660	450	400	340	372	321	212	80	65	40	4x19	4x19	24	104
40NPK160/151	0,55	715	1000	80	60	170	660	450	400	340	372	321	212	80	65	40	4x19	4x19	24	106
40NPK160/166	0,75	715	1000	80	60	170	660	450	400	340	372	321	212	80	65	40	4x19	4x19	24	107
40NPK160/177	1,1	775	1000	80	60	170	660	450	400	340	372	322	212	80	65	40	4x19	4x19	24	117

POMPY NORMOWE

CHARAKTERYSTYKA

$n=1450 \text{ min}^{-1}$

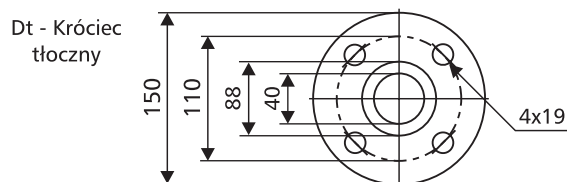
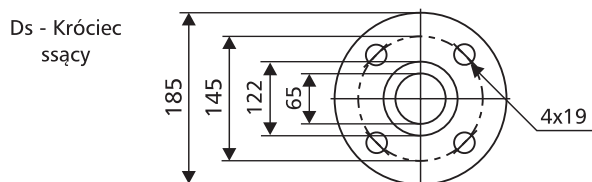


Pogrubione krzywe przedstawiają zalecany zakres pracy.

DANE ELEKTRYCZNE

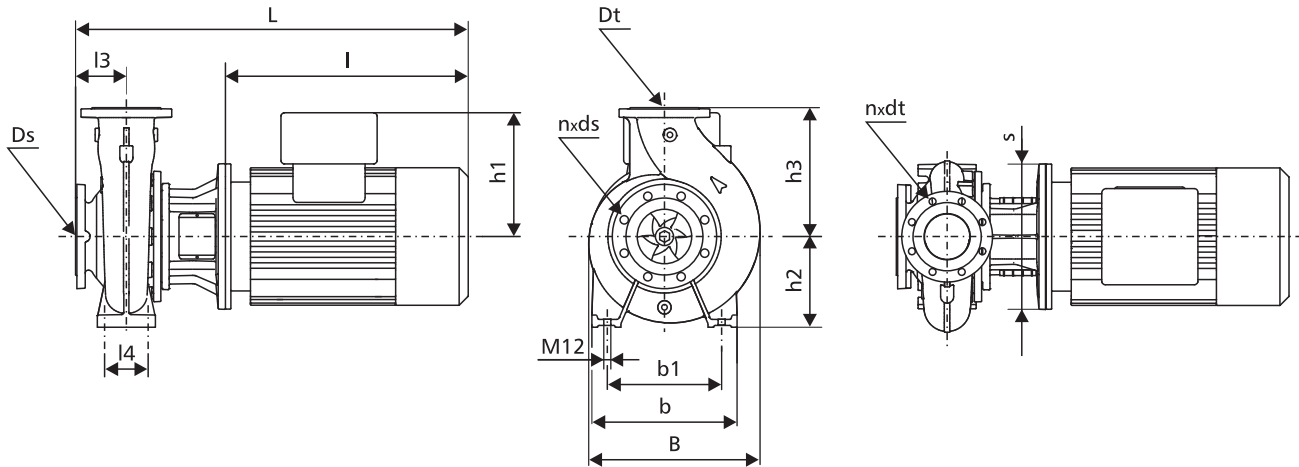
Moc silnika [kW]	Silniki pomp NPBe... i NPKe...			Silniki pomp NPB... i NPK...					
	U [V]	n [min ⁻¹]	In [A]	U [V]	n [min ⁻¹]	η [%]	cos φ	In [A]	Ir/In
0,75	3x380-480	1450	1,8-1,9	3x230-240/400-415	1450	78	0,79-0,70	3,3/1,9	4,3-4,7
1,1	3x380-480	1450	2,5-2,2	3x230-240/400-415	1450	84	0,78	4,7/2,7	7,0
1,5	3x380-480	1450	3,3-2,9	3x230-240/400-415	1450	85	0,77	6,2/3,6	6,0
2,2	3x380-480	1450	4,6-3,8	3x230-240/400-415	1450	86	0,82	8,5/4,9	6,5

PRZYŁĄCZA KOŁNIERZOWE



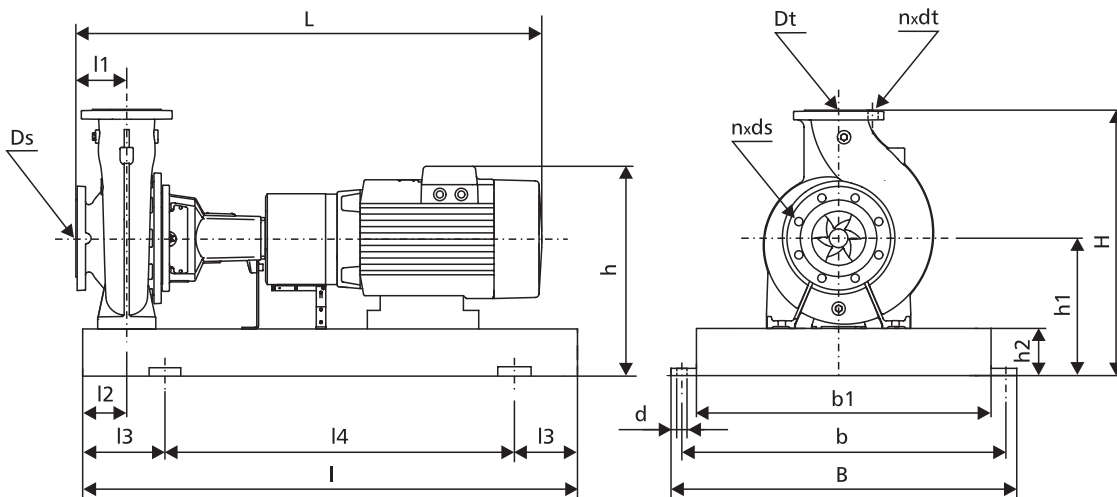
DANE MONTAŻOWE

Pompy NPB...



Typ pompy	Moc silnika [kW]	Wymiary [mm]																		Masa [kg]
		L	I	l1	l2	l3	l4	B	b	b1	s	h	h1	h2	h3	Ds	Dt	n×ds	n×dt	
40NPBe200/181	0,75	567	246	-	-	100	70	297	265	212	200	-	167	160	180	65	40	4x19	4x19	57
40NPBe200/198	1,1	567	246	-	-	100	70	297	265	212	200	-	167	160	180	65	40	4x19	4x19	63
40NPBe200/217	1,5	567	246	-	-	100	70	297	265	212	200	-	167	160	180	65	40	4x19	4x19	64
40NPBe200/219	2,2	609	274	-	-	100	70	297	265	212	250	-	177	160	180	65	40	4x19	4x19	73
40NPB200/181	0,75	477	246	-	-	100	70	297	265	212	200	-	109	160	180	65	40	4x19	4x19	46
40NPB200/198	1,1	527	246	-	-	100	70	297	265	212	200	-	110	160	180	65	40	4x19	4x19	57
40NPB200/217	1,5	567	246	-	-	100	70	297	265	212	200	-	110	160	180	65	40	4x19	4x19	58
40NPB200/219	2,2	609	274	-	-	100	70	297	265	212	250	-	120	160	180	65	40	4x19	4x19	65

Pompy NPK...

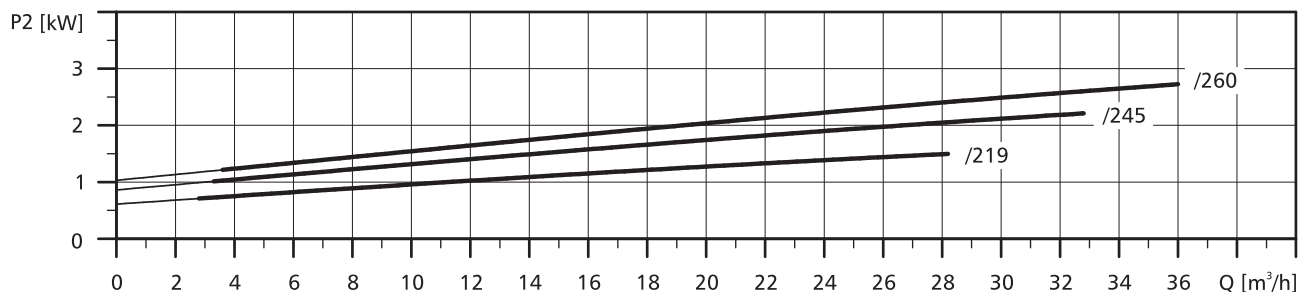
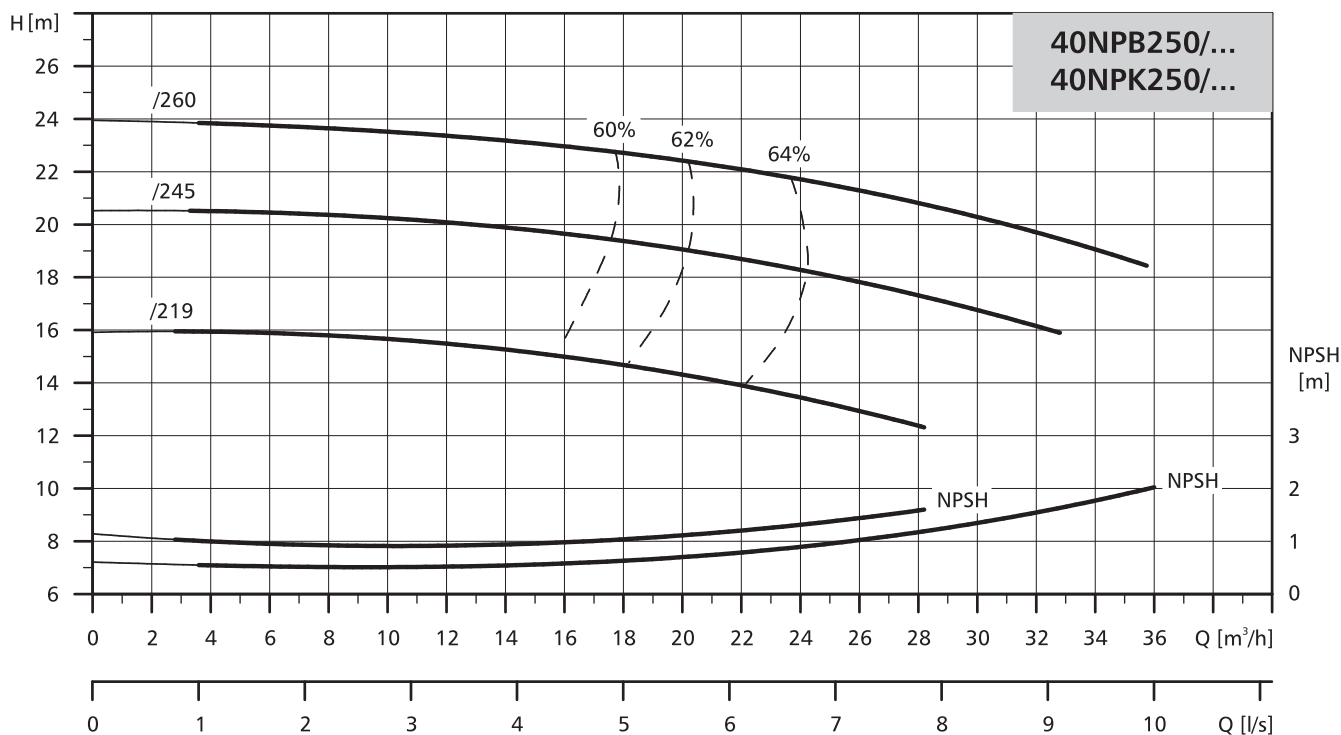


Typ pompy	Moc silnika [kW]	Wymiary [mm]																			Masa [kg]
		L	I	l1	l2	l3	l4	B	b	b1	H	h	h1	h2	Ds	Dt	n×ds	n×dt	d		
40NPKe200/181	0,75	825	1000	100	60	170	660	450	400	340	420	407	240	80	65	40	4x19	4x19	24	124	
40NPKe200/198	1,1	835	1000	100	60	170	660	450	400	340	420	407	240	80	65	40	4x19	4x19	24	130	
40NPKe200/217	1,5	835	1000	100	60	170	660	450	400	340	420	407	240	80	65	40	4x19	4x19	24	131	
40NPKe200/219	2,2	859	1000	100	60	170	660	450	400	340	420	417	240	80	65	40	4x19	4x19	24	142	
40NPK200/181	0,75	735	1000	100	60	170	660	450	400	340	420	349	240	80	65	40	4x19	4x19	24	116	
40NPK200/198	1,1	795	1000	100	60	170	660	450	400	340	420	350	240	80	65	40	4x19	4x19	24	124	
40NPK200/217	1,5	835	1000	100	60	170	660	450	400	340	420	350	240	80	65	40	4x19	4x19	24	125	
40NPK200/219	2,2	859	1000	100	60	170	660	450	400	340	420	360	240	80	65	40	4x19	4x19	24	131	

POMPY NORMOWE

CHARAKTERYSTYKA

$n=1450 \text{ min}^{-1}$

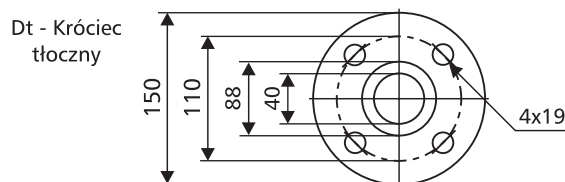
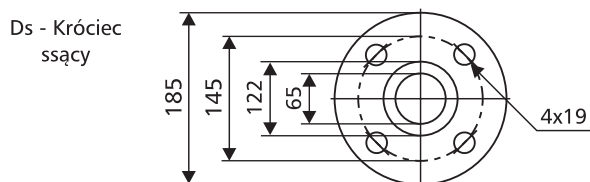


Pogrubione krzywe przedstawiają zalecany zakres pracy.

DANE ELEKTRYCZNE

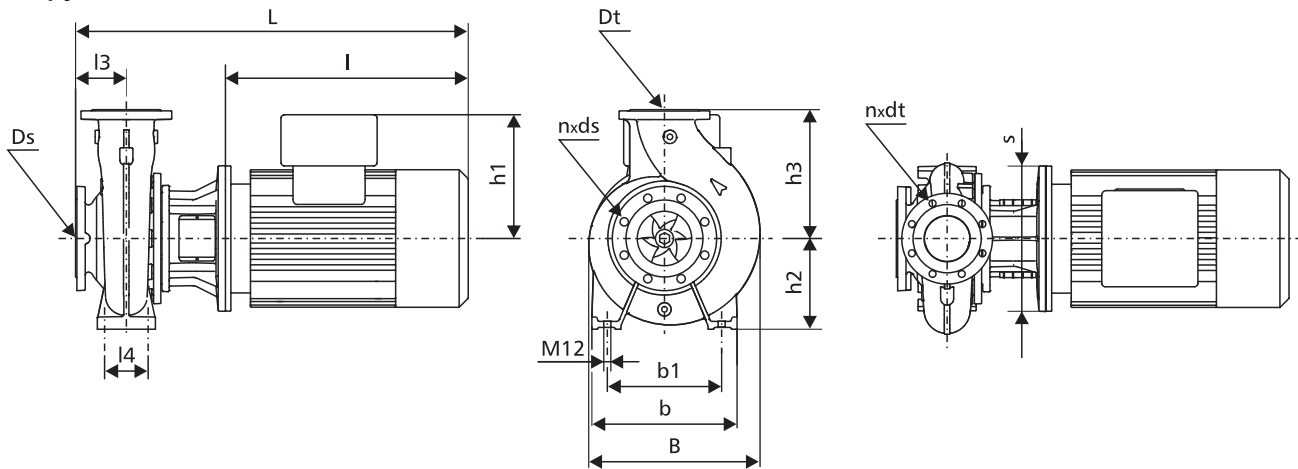
Moc silnika [kW]	Silniki pomp NPBe... i NPKe...			Silniki pomp NPB... i NPK...					
	U [V]	n [min ⁻¹]	I _n [A]	U [V]	n [min ⁻¹]	η [%]	cos φ	I _n [A]	I _r /I _n
1,5	3x380-480	1450	3,3-2,9	3x230-240/400-415	1450	85	0,77	6,2/3,6	6,0
2,2	3x380-480	1450	4,6-3,8	3x230-240/400-415	1450	86	0,82	8,5/4,9	6,5
3,0	3x380-480	1450	6,2-5,0	3x230-240/400-415	1450	87	0,81	11,8/6,75	6,7

PRZYŁĄCZA KOŁNIERZOWE



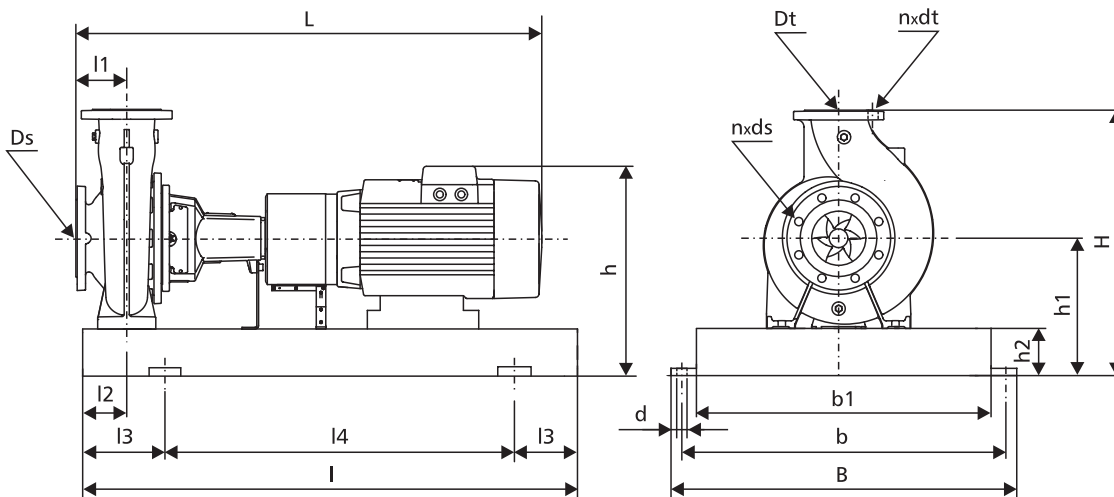
DANE MONTAŻOWE

Pompy NPB...



Typ pompy	Moc silnika [kW]	Wymiary [mm]																		Masa [kg]
		L	I	l1	l2	l3	l4	B	b	b1	s	h	h1	h2	h3	Ds	Dt	n×ds	n×dt	
40NPBe250/219	1,5	567	246	-	-	100	95	336	320	250	200	-	167	180	225	65	40	4x19	4x19	70
40NPBe250/245	2,2	609	274	-	-	100	95	336	320	250	250	-	177	180	225	65	40	4x19	4x19	78
40NPBe250/260	3,0	609	274	-	-	100	95	336	320	250	250	-	177	180	225	65	40	4x19	4x19	80
40NPB250/219	1,5	567	246	-	-	100	95	336	320	250	200	-	110	180	225	65	40	4x19	4x19	63
40NPB250/245	2,2	609	274	-	-	100	95	336	320	250	250	-	120	180	225	65	40	4x19	4x19	70
40NPB250/260	3,0	609	274	-	-	100	95	336	320	250	250	-	120	180	225	65	40	4x19	4x19	72

Pompy NPK...

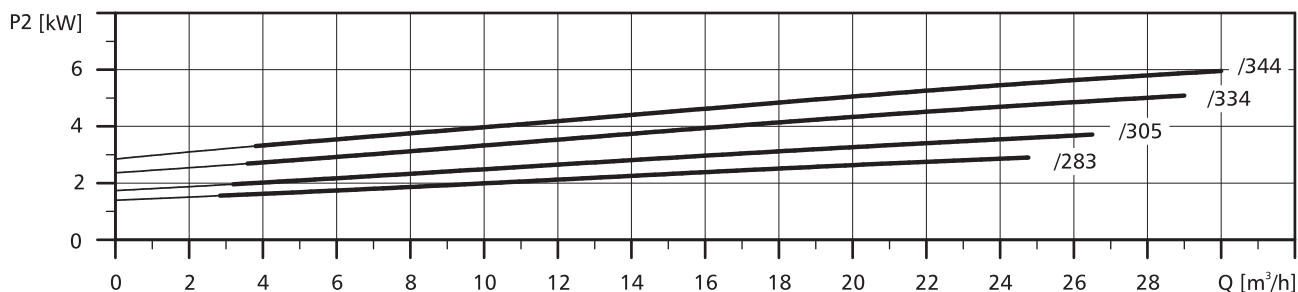
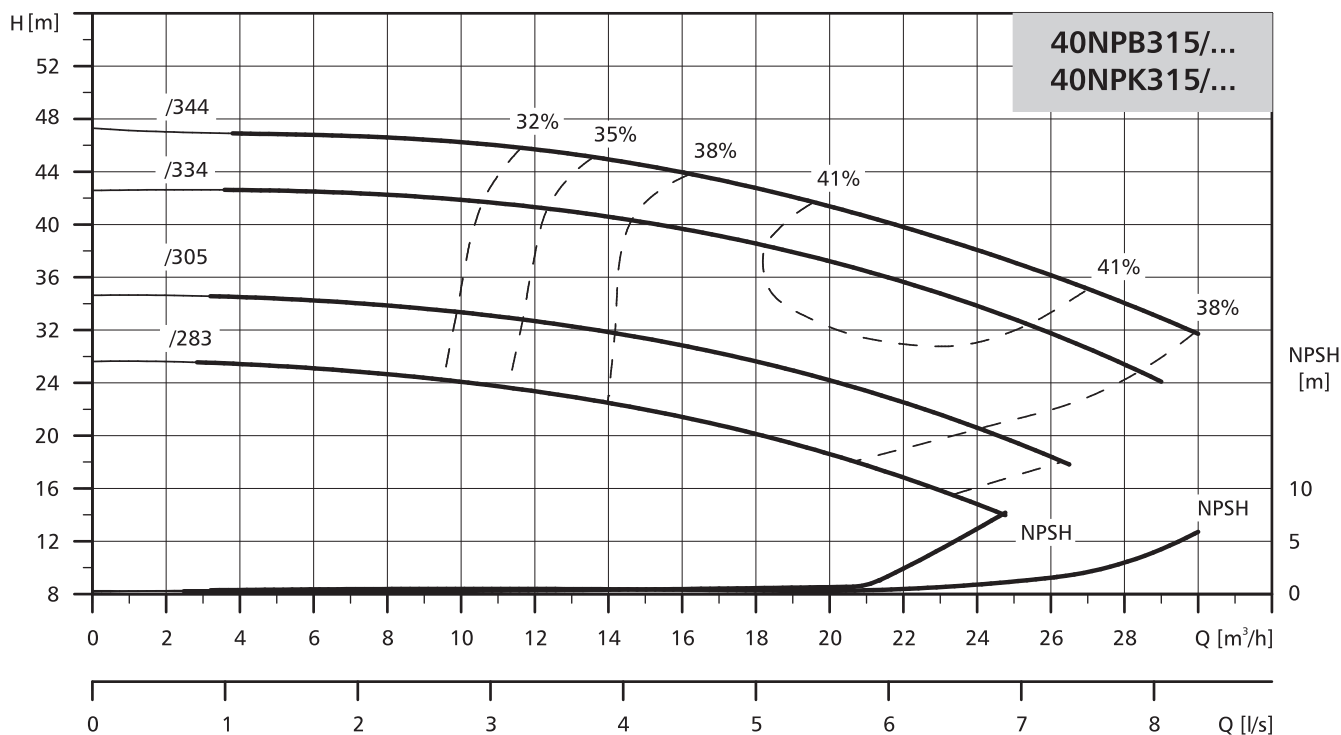


Typ pompy	Moc silnika [kW]	Wymiary [mm]																		Masa [kg]
		L	I	l1	l2	l3	l4	B	b	b1	H	h	h1	h2	Ds	Dt	n×ds	n×dt	d	
40NPKe250/219	1,5	835	1120	100	75	190	740	490	440	380	485	370	260	80	65	40	4x19	4x19	24	154
40NPKe250/245	2,2	859	1120	100	75	190	740	490	440	380	485	380	260	80	65	40	4x19	4x19	24	163
40NPKe250/260	3,0	859	1120	100	75	190	740	490	440	380	485	380	260	80	65	40	4x19	4x19	24	165
40NPK250/219	1,5	835	1120	100	75	190	740	490	440	380	652	427	260	80	65	40	4x19	4x19	24	147
40NPK250/245	2,2	859	1120	100	75	190	740	490	440	380	662	437	260	80	65	40	4x19	4x19	24	152
40NPK250/260	3,0	859	1120	100	75	190	740	490	440	380	662	437	260	80	65	40	4x19	4x19	24	157

POMPY NORMOWE

CHARAKTERYSTYKA

$n=1450 \text{ min}^{-1}$

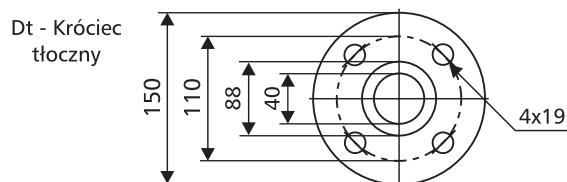
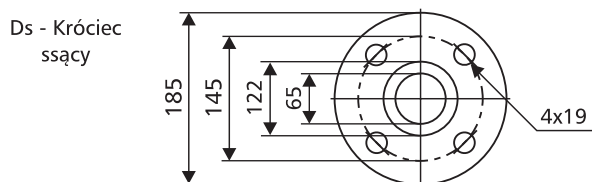


Pogrubione krzywe przedstawiają zalecany zakres pracy.

DANE ELEKTRYCZNE

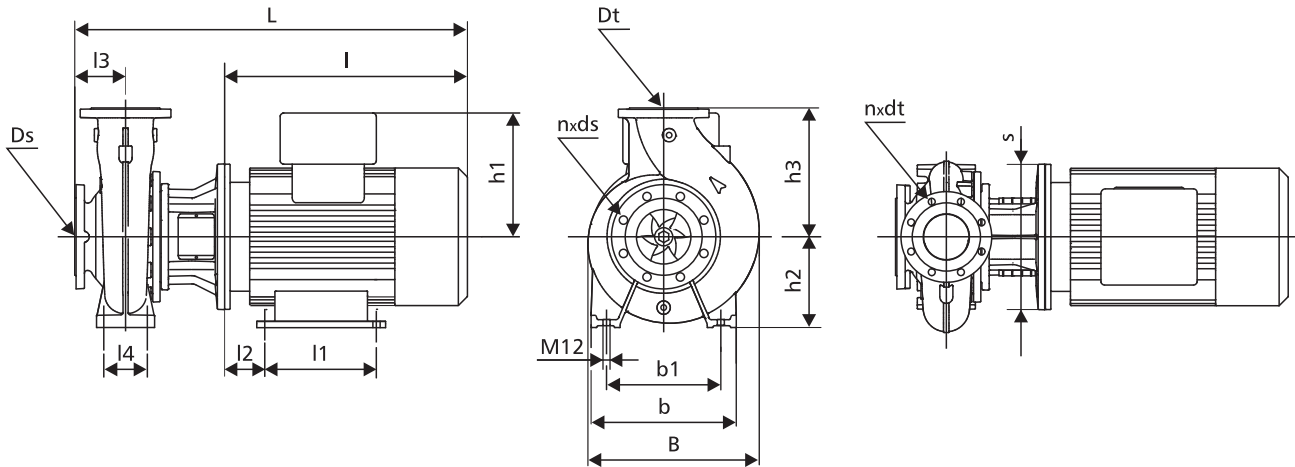
Moc silnika [kW]	Silniki pomp NPBe... i NPKe...			Silniki pomp NPB... i NPK...					
	U [V]	n [min ⁻¹]	In [A]	U [V]	n [min ⁻¹]	η [%]	cos φ	In [A]	Ir/In
3,0	3x380-480	1450	6,2-5,0	3x230-240/400-415	1450	87	0,81	11,8/6,75	6,7
4,0	3x380-480	1450	8,1-6,6	3x230-240/400-415	1450	88	0,81	15,4/8,9	7,3
5,5	3x380-480	1450	11,0-9,0	3x400-415/660-690	1450	89	0,86-0,84	11,2-10,4/6,5-6,25	7,0-8,2
7,5	3x380-480	1450	15,0-12,0	3x400-415/660-690	1450	90	0,87-0,85	15,2-14,0/8,7-8,4	6,7-7,9

PRZYŁĄCZA KOŁNIERZOWE



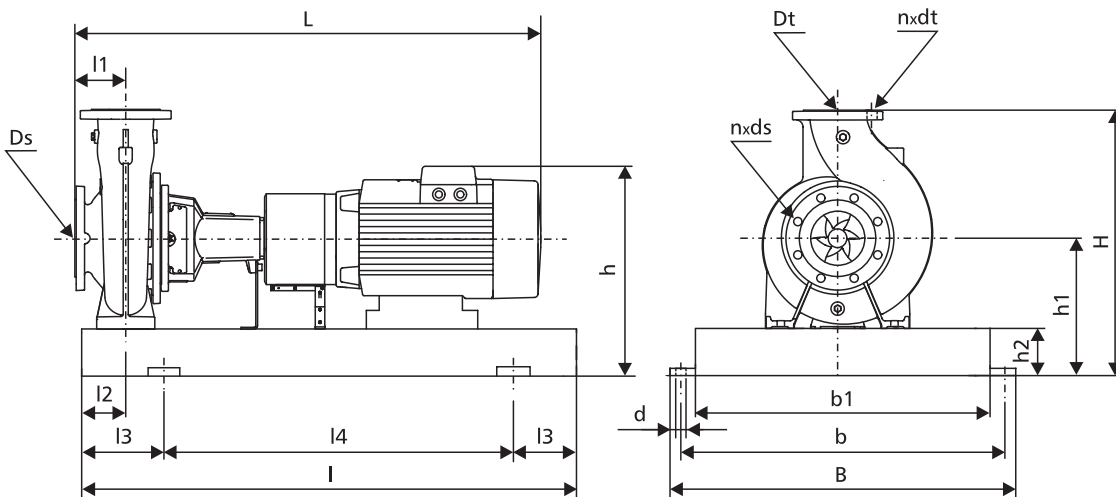
DANE MONTAŻOWE

Pompy NPB...



Typ pompy	Moc silnika [kW]	Wymiary [mm]																	Masa [kg]	
		L	I	l1	l2	l3	l4	B	b	b1	s	h	h1	h2	h3	Ds	Dt	n x ds		n x dt
40NPBe315/283	3,0	683	348	-	-	125	95	406	345	280	250	-	177	200	250	65	40	4x19	4x19	132
40NPBe315/305	4,0	720	348	-	-	125	95	406	345	280	250	-	188	200	250	65	40	4x19	4x19	143
40NPBe315/334	5,5	747	368	-	-	125	95	406	345	280	300	-	213	200	250	65	40	4x19	4x19	165
40NPBe315/344	7,5	797	368	-	-	125	95	406	345	280	300	-	213	200	250	65	40	4x19	4x19	183
40NPB315/283	3,0	683	348	-	-	125	95	406	345	280	250	-	120	200	250	65	40	4x19	4x19	124
40NPB315/305	4,0	720	348	-	-	125	95	406	345	280	250	-	134	200	250	65	40	4x19	4x19	139
40NPB315/334	5,5	747	368	-	-	125	95	406	345	280	300	-	159	200	250	65	40	4x19	4x19	157
40NPB315/344	7,5	797	368	-	-	125	95	406	345	280	300	-	159	200	250	65	40	4x19	4x19	173

Pompy NPK...

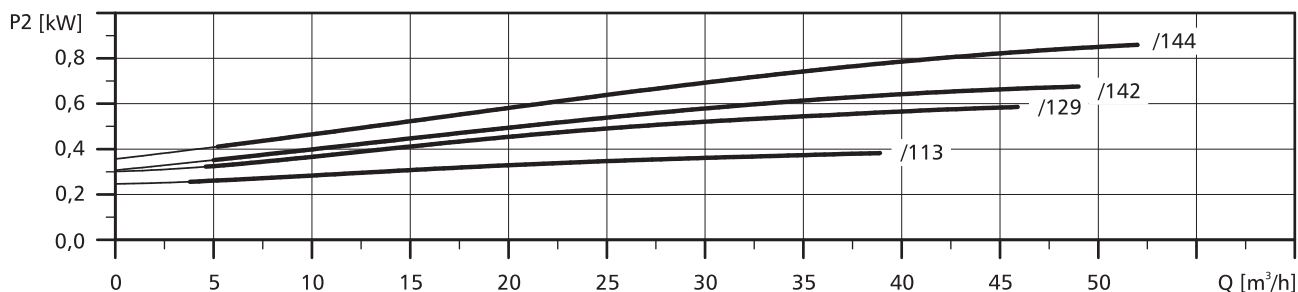
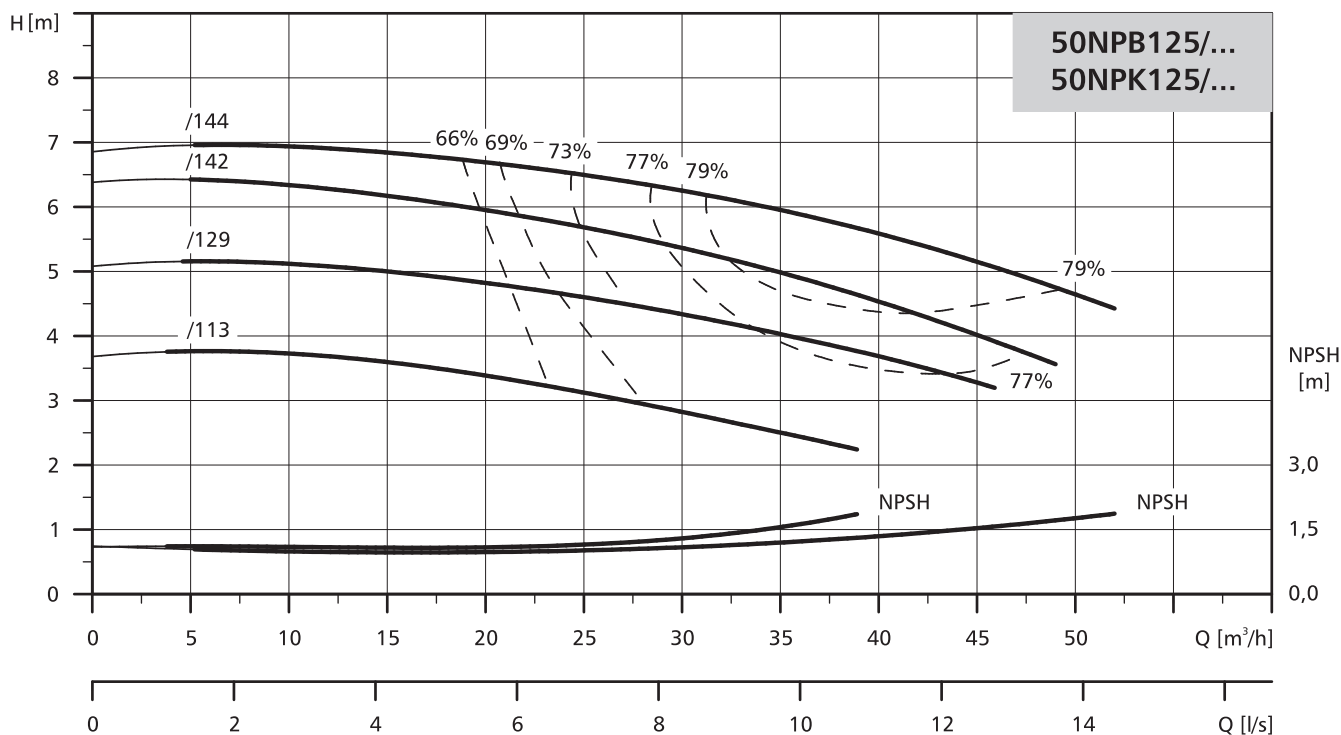


Typ pompy	Moc silnika [kW]	Wymiary [mm]																	Masa [kg]	
		L	I	l1	l2	l3	l4	B	b	b1	H	h	h1	h2	Ds	Dt	n x ds	n x dt		d
40NPKe315/283	3,0	994	1250	125	75	205	840	540	490	430	500	457	250	80	65	40	4x19	4x19	24	246
40NPKe315/305	4,0	1031	1250	125	75	205	840	540	490	430	500	468	250	80	65	40	4x19	4x19	24	255
40NPKe315/334	5,5	1058	1250	125	75	205	840	540	490	430	500	493	250	80	65	40	4x19	4x19	24	267
40NPKe315/344	7,5	1108	1250	125	75	205	840	540	490	430	500	493	250	80	65	40	4x19	4x19	24	282
40NPK315/283	3,0	994	1250	125	75	205	840	540	490	430	650	400	250	80	65	40	4x19	4x19	24	238
40NPK315/305	4,0	1031	1250	125	75	205	840	540	490	430	664	414	250	80	65	40	4x19	4x19	24	251
40NPK315/334	5,5	1058	1250	125	75	205	840	540	490	430	689	439	250	80	65	40	4x19	4x19	24	261
40NPK315/344	7,5	1108	1250	125	75	205	840	540	490	430	689	439	250	80	65	40	4x19	4x19	24	273

POMPY NORMOWE

CHARAKTERYSTYKA

$n=1450 \text{ min}^{-1}$

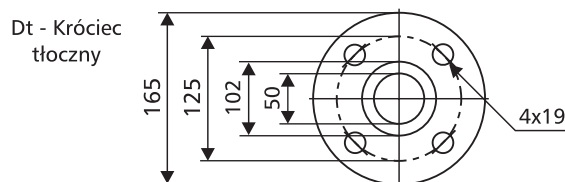
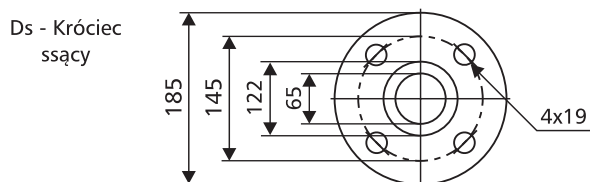


Pogrubione krzywe przedstawiają zalecany zakres pracy.

DANE ELEKTRYCZNE

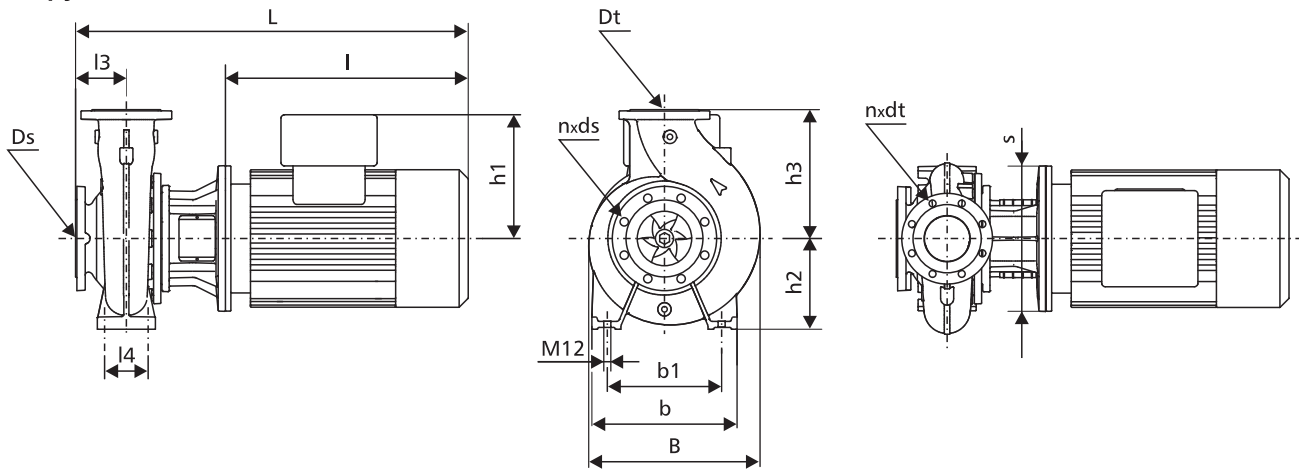
Moc silnika [kW]	Silniki pomp NPBe... i NPKe...			Silniki pomp NPB... i NPK...					
	U [V]	n [min ⁻¹]	I _n [A]	U [V]	n [min ⁻¹]	η [%]	cos φ	I _n [A]	I _r /I _n
0,37	-	-	-	3x230-240/400-415	1450	71	0,77-0,67	1,9/1,1	4,0-4,4
0,55	-	-	-	3x230-240/400-415	1450	77	0,79-0,70	2,6/1,5	4,3-4,7
0,75	3x380-480	1450	1,8-1,9	3x230-240/400-415	1450	78	0,79-0,70	3,3/1,9	4,3-4,7
1,1	3x380-480	1450	2,5-2,2	3x230-240/400-415	1450	84	0,78	4,7/2,7	7,0

PRZYŁĄCZA KOŁNIERZOWE



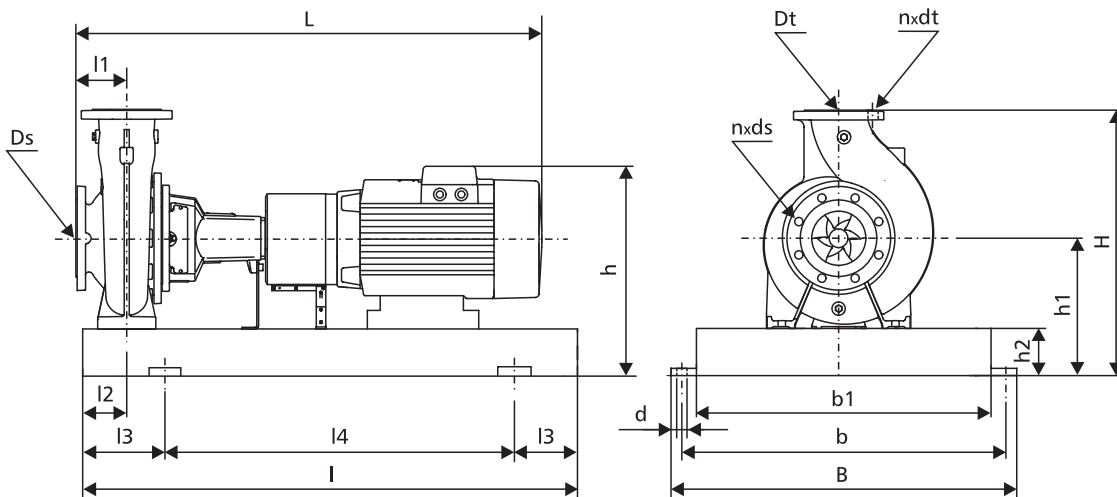
DANE MONTAŻOWE

Pompy NPB...



Typ pompy	Moc silnika [kW]	Wymiary [mm]																		Masa [kg]
		L	I	l1	l2	l3	l4	B	b	b1	s	h	h1	h2	h3	Ds	Dt	n×ds	n×dt	
50NPBe125/142	0,75	567	246	-	-	100	70	247	240	190	200	-	167	132	160	65	50	4x19	4x19	53
50NPBe125/144	1,1	567	246	-	-	100	70	247	240	190	200	-	167	132	160	65	50	4x19	4x19	59
50NPB125/113	0,37	412	221	-	-	100	70	247	240	190	160	-	109	132	160	65	50	4x19	4x19	38
50NPB125/129	0,55	477	246	-	-	100	70	247	240	190	200	-	109	132	160	65	50	4x19	4x19	41
50NPB125/142	0,75	477	246	-	-	100	70	247	240	190	200	-	109	132	160	65	50	4x19	4x19	42
50NPB125/144	1,1	527	246	-	-	100	70	247	240	190	200	-	110	132	160	65	50	4x19	4x19	53

Pompy NPK...

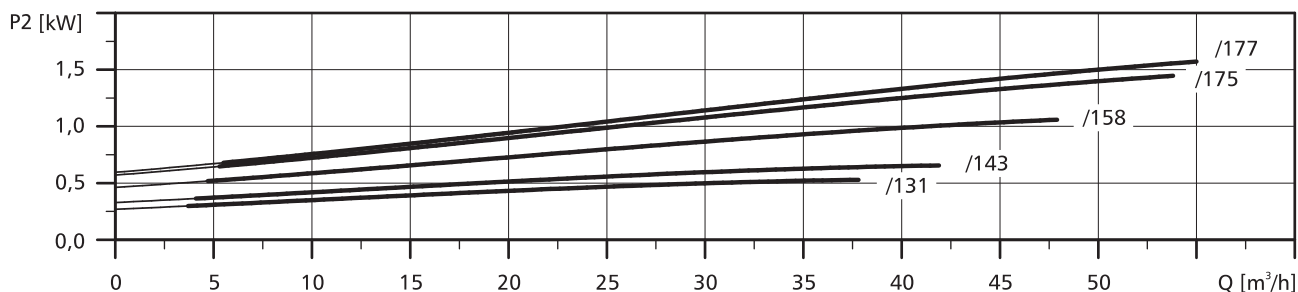
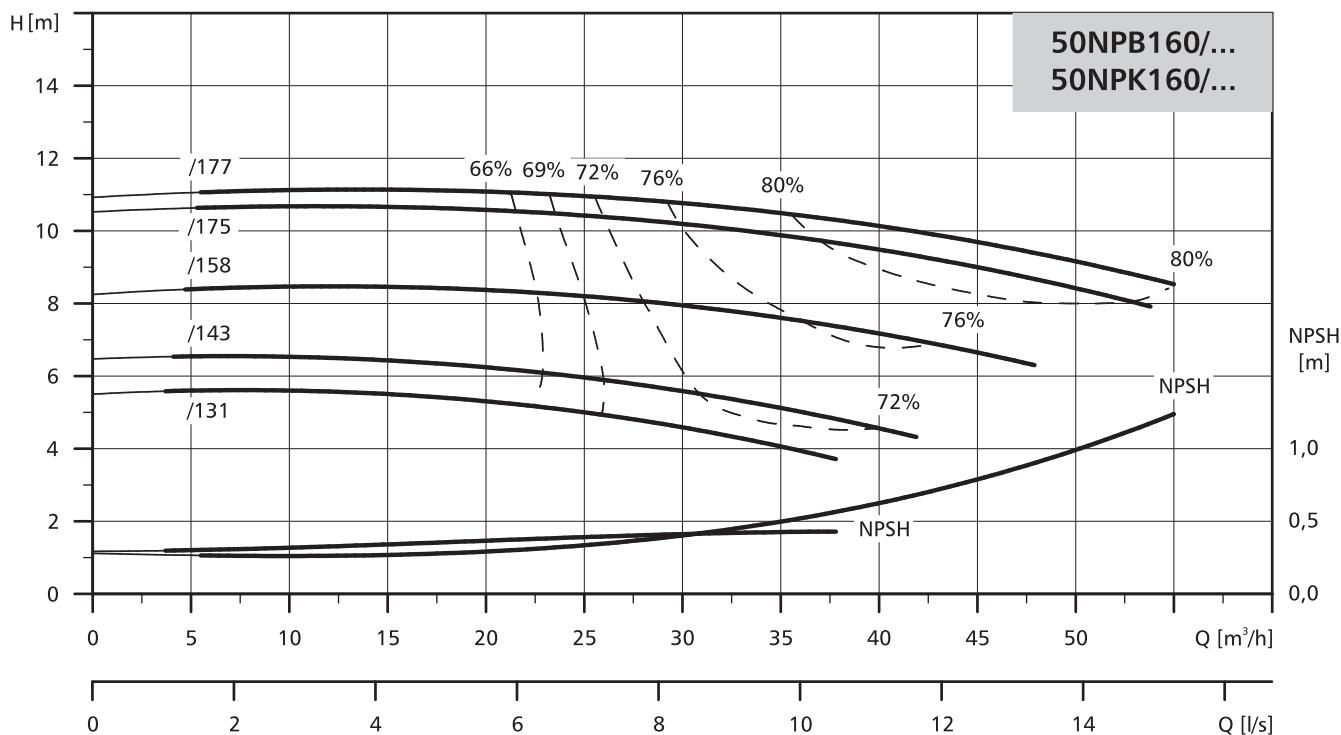


Typ pompy	Moc silnika [kW]	Wymiary [mm]																			Masa [kg]
		L	I	l1	l2	l3	l4	B	b	b1	H	h	h1	h2	Ds	Dt	n×ds	n×dt	d		
50NPKe125/142	0,75	825	1000	100	60	170	660	450	400	340	372	379	212	80	65	50	4x19	4x19	24	119	
50NPKe125/144	1,1	835	1000	100	60	170	660	450	400	340	372	379	212	80	65	50	4x19	4x19	24	125	
50NPK125/113	0,37	695	1000	100	60	170	660	450	400	340	481	321	212	80	65	50	4x19	4x19	24	105	
50NPK125/129	0,55	735	1000	100	60	170	660	450	400	340	481	321	212	80	65	50	4x19	4x19	24	108	
50NPK125/142	0,75	735	1000	100	60	170	660	450	400	340	481	321	212	80	65	50	4x19	4x19	24	109	
50NPK125/144	1,1	795	1000	100	60	170	660	450	400	340	482	322	212	80	65	50	4x19	4x19	24	118	

POMPY NORMOWE

CHARAKTERYSTYKA

$n=1450 \text{ min}^{-1}$

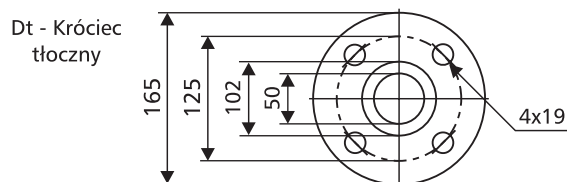
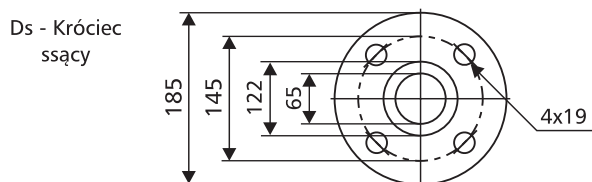


Pogrubione krzywe przedstawiają zalecany zakres pracy.

DANE ELEKTRYCZNE

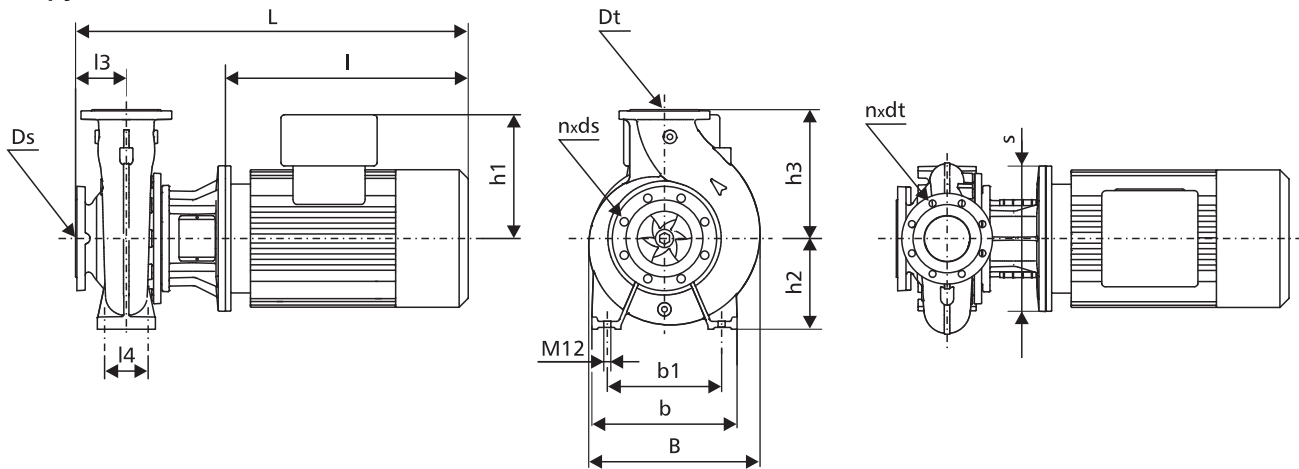
Moc silnika [kW]	Silniki pomp NPBe... i NPKe...			Silniki pomp NPB... i NPK...					
	U [V]	n [min ⁻¹]	In [A]	U [V]	n [min ⁻¹]	η [%]	cos φ	In [A]	Ir/In
0,55	-	-	-	3x230-240/400-415	1450	77	0,79-0,70	2,6/1,5	4,3-4,7
0,75	3x380-480	1450	1,8-1,9	3x230-240/400-415	1450	78	0,79-0,70	3,3/1,9	4,3-4,7
1,1	3x380-480	1450	2,5-2,2	3x230-240/400-415	1450	84	0,78	4,7/2,7	7,0
1,5	3x380-480	1450	3,3-2,9	3x230-240/400-415	1450	85	0,77	6,2/3,6	6,0
2,2	3x380-480	1450	4,6-3,8	3x230-240/400-415	1450	86	0,82	8,5/4,9	6,5

PRZYŁĄCZA KOŁNIERZOWE



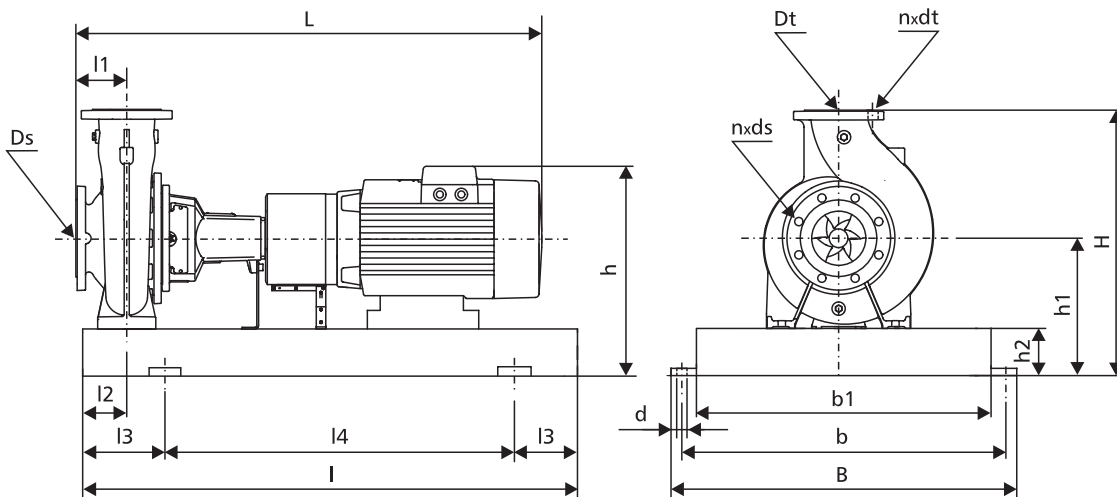
DANE MONTAŻOWE

Pompy NPB...



Typ pompy	Moc silnika [kW]	Wymiary [mm]																	Masa [kg]	
		L	I	l1	l2	l3	l4	B	b	b1	s	h	h1	h2	h3	Ds	Dt	n x ds		n x dt
50NPBe160/143	0,75	567	246	-	-	100	70	275	265	212	200	-	167	160	180	65	50	4x19	4x19	53
50NPBe160/158	1,1	567	246	-	-	100	70	275	265	212	200	-	167	160	180	65	50	4x19	4x19	59
50NPBe160/175	1,5	567	246	-	-	100	70	275	265	212	200	-	167	160	180	65	50	4x19	4x19	60
50NPBe160/177	2,2	609	274	-	-	100	70	275	265	212	250	-	177	160	180	65	50	4x19	4x19	69
50NPB160/131	0,55	477	246	-	-	100	70	275	265	212	200	-	109	160	180	65	50	4x19	4x19	41
50NPB160/143	0,75	477	246	-	-	100	70	275	265	212	200	-	109	160	180	65	50	4x19	4x19	42
50NPB160/158	1,1	527	246	-	-	100	70	275	265	212	200	-	110	160	180	65	50	4x19	4x19	53
50NPB160/175	1,5	567	246	-	-	100	70	275	265	212	200	-	110	160	180	65	50	4x19	4x19	54
50NPB160/177	2,2	609	274	-	-	100	70	275	265	212	250	-	120	160	180	65	50	4x19	4x19	61

Pompy NPK...

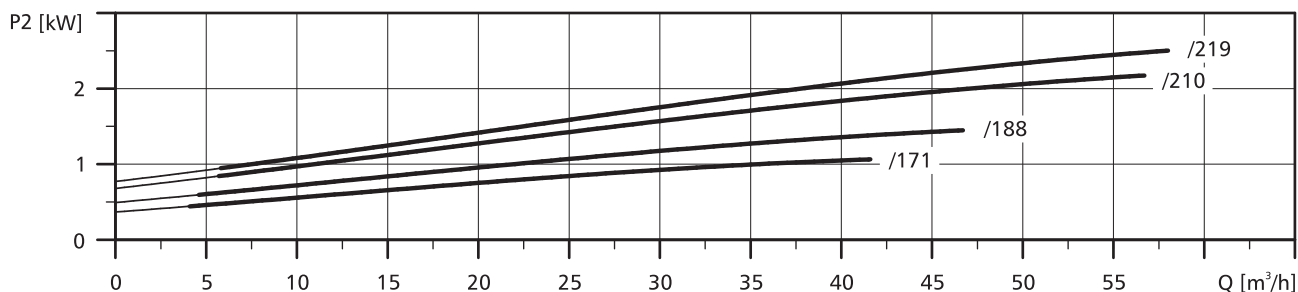
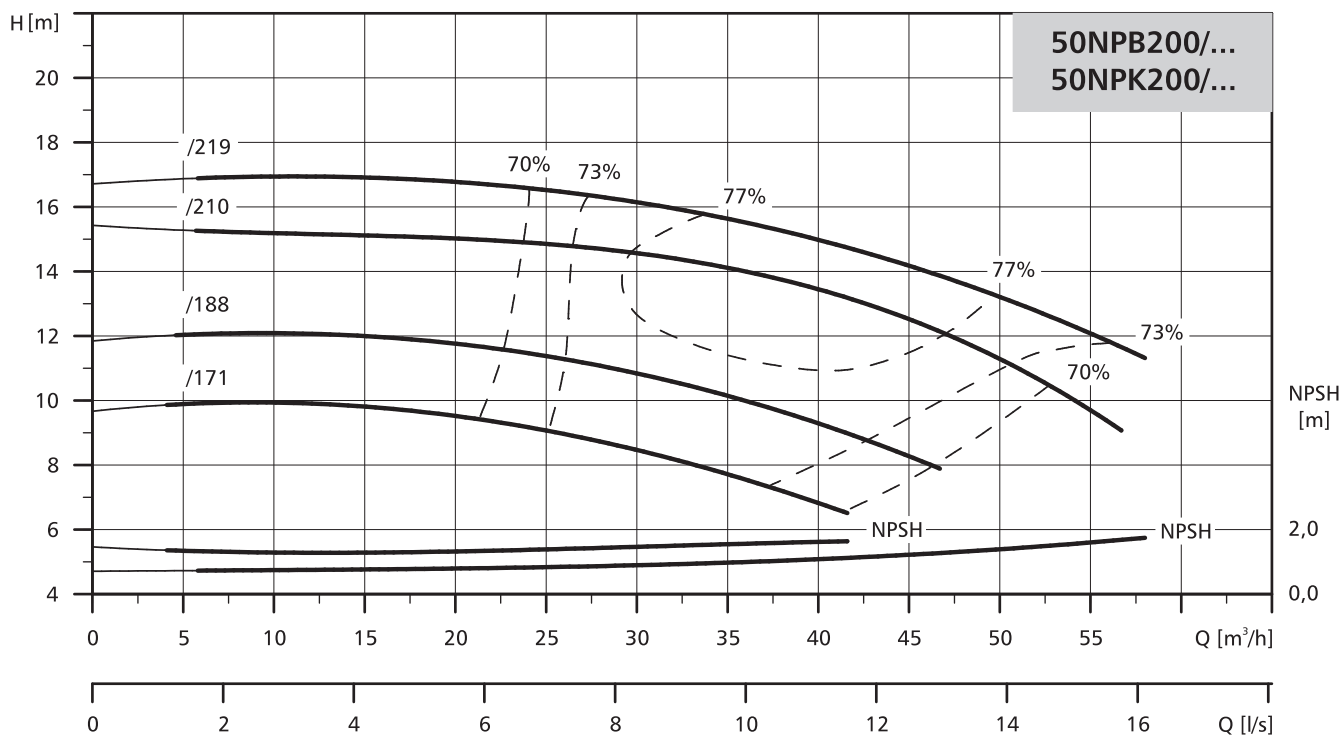


Typ pompy	Moc silnika [kW]	Wymiary [mm]																			Masa [kg]
		L	I	l1	l2	l3	l4	B	b	b1	H	h	h1	h2	Ds	Dt	n x ds	n x dt	d		
50NPKe160/143	0,75	825	1000	100	60	170	660	450	400	340	420	407	240	80	65	50	4x19	4x19	24	119	
50NPKe160/158	1,1	835	1000	100	60	170	660	450	400	340	420	407	240	80	65	50	4x19	4x19	24	125	
50NPKe160/175	1,5	835	1000	100	60	170	660	450	400	340	420	407	240	80	65	50	4x19	4x19	24	126	
50NPKe160/177	2,2	859	1000	100	60	170	660	450	400	340	420	417	240	80	65	50	4x19	4x19	24	136	
50NPK160/131	0,55	735	1000	100	60	170	660	450	400	340	529	349	240	80	65	50	4x19	4x19	24	109	
50NPK160/143	0,75	735	1000	100	60	170	660	450	400	340	529	349	240	80	65	50	4x19	4x19	24	110	
50NPK160/158	1,1	795	1000	100	60	170	660	450	400	340	530	350	240	80	65	50	4x19	4x19	24	118	
50NPK160/175	1,5	835	1000	100	60	170	660	450	400	340	530	350	240	80	65	50	4x19	4x19	24	119	
50NPK160/177	2,2	859	1000	100	60	170	660	450	400	340	540	360	240	80	65	50	4x19	4x19	24	125	

POMPY NORMOWE

CHARAKTERYSTYKA

$n=1450 \text{ min}^{-1}$

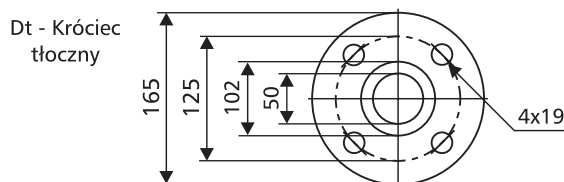
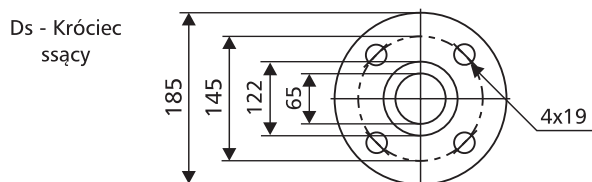


Pogrubione krzywe przedstawiają zalecany zakres pracy.

DANE ELEKTRYCZNE

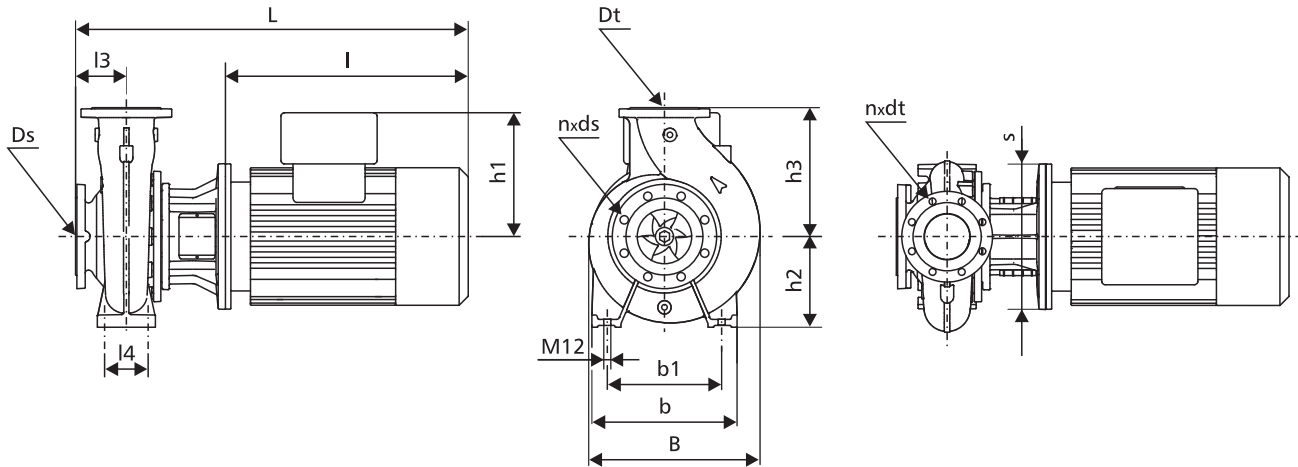
Moc silnika [kW]	Silniki pomp NPBe... i NPKe...			Silniki pomp NPB... i NPK...					
	U [V]	n [min ⁻¹]	I _n [A]	U [V]	n [min ⁻¹]	η [%]	cos φ	I _n [A]	I _r /I _n
1,1	3x380-480	1450	2,5-2,2	3x230-240/400-415	1450	84	0,78	4,7/2,7	7,0
1,5	3x380-480	1450	3,3-2,9	3x230-240/400-415	1450	85	0,77	6,2/3,6	6,0
2,2	3x380-480	1450	4,6-3,8	3x230-240/400-415	1450	86	0,82	8,5/4,9	6,5
3,0	3x380-480	1450	6,2-5,0	3x230-240/400-415	1450	87	0,81	11,8/6,75	6,7

PRZYŁĄCZA KOŁNIERZOWE



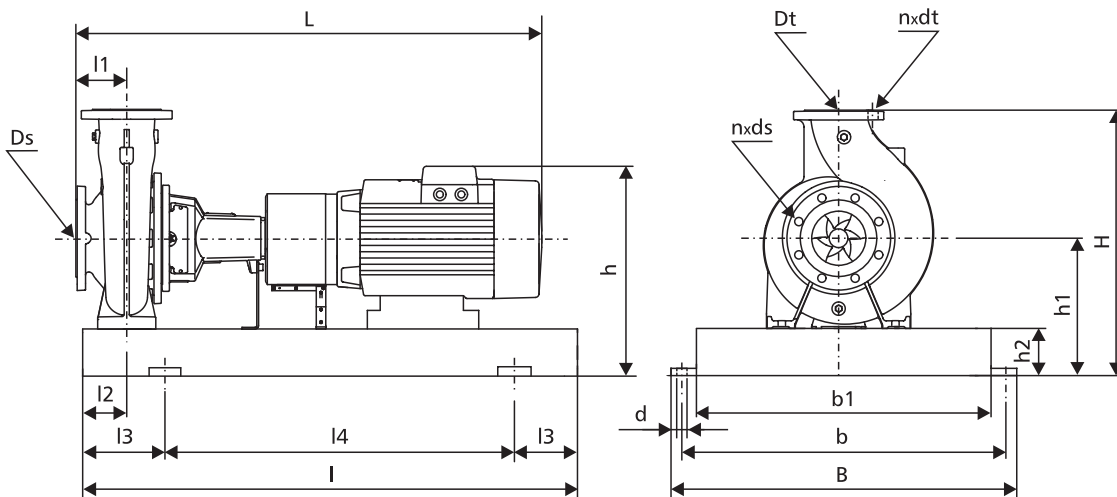
DANE MONTAŻOWE

Pompy NPB...



Typ pompy	Moc silnika [kW]	Wymiary [mm]																		Masa [kg]
		L	I	l1	l2	l3	l4	B	b	b1	s	h	h1	h2	h3	Ds	Dt	n×ds	n×dt	
50NPBe200/171	1,1	567	246	-	-	100	70	303	265	212	200	-	167	160	200	65	50	4x19	4x19	61
50NPBe200/188	1,5	567	246	-	-	100	70	303	265	212	200	-	167	160	200	65	50	4x19	4x19	62
50NPBe200/210	2,2	609	274	-	-	100	70	303	265	212	250	-	177	160	200	65	50	4x19	4x19	71
50NPBe200/219	3,0	609	274	-	-	100	70	303	265	212	250	-	177	160	200	65	50	4x19	4x19	73
50NPB200/171	1,1	527	246	-	-	100	70	303	265	212	200	-	110	160	200	65	50	4x19	4x19	55
50NPB200/188	1,5	567	246	-	-	100	70	303	265	212	200	-	110	160	200	65	50	4x19	4x19	56
50NPB200/210	2,2	609	274	-	-	100	70	303	265	212	250	-	120	160	200	65	50	4x19	4x19	63
50NPB200/219	3,0	609	274	-	-	100	70	303	265	212	250	-	120	160	200	65	50	4x19	4x19	65

Pompy NPK...

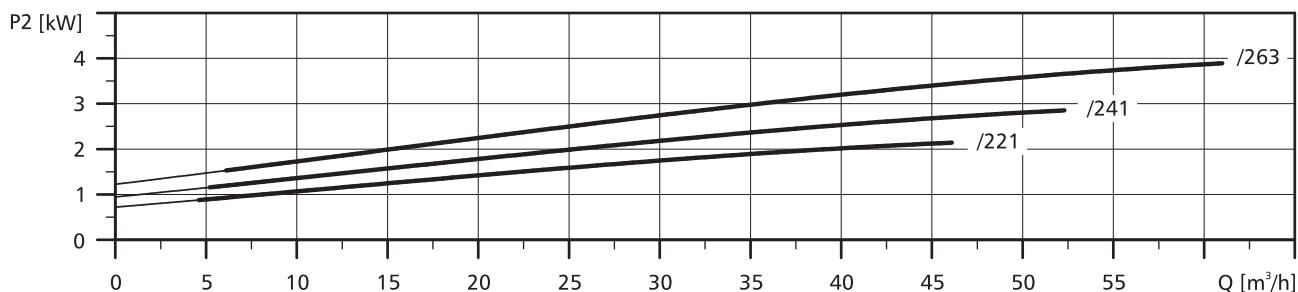
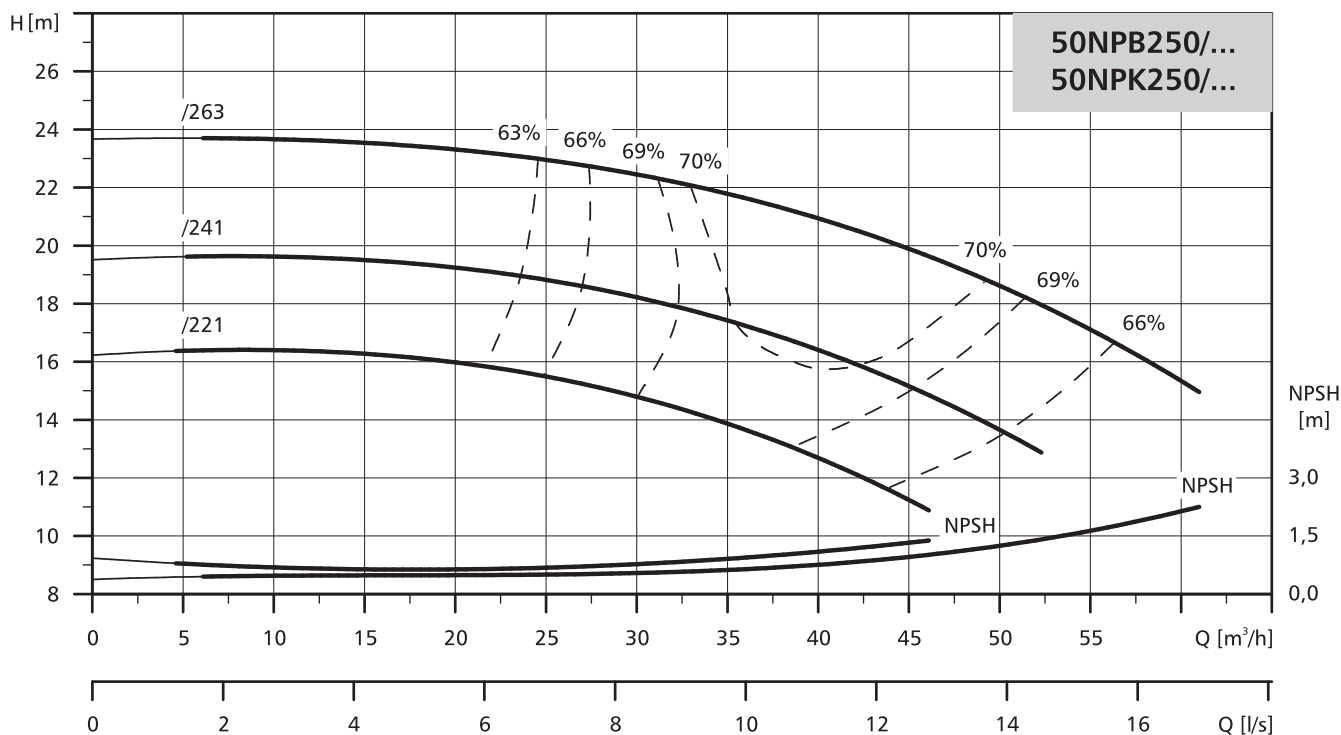


Typ pompy	Moc silnika [kW]	Wymiary [mm]																			Masa [kg]
		L	I	l1	l2	l3	l4	B	b	b1	H	h	h1	h2	Ds	Dt	n×ds	n×dt	d		
50NPKe200/171	1,1	835	1000	100	60	170	660	450	40	340	440	407	240	80	65	50	4x19	4x19	24	128	
50NPKe200/188	1,5	835	1000	100	60	170	660	450	40	340	440	407	240	80	65	50	4x19	4x19	24	129	
50NPKe200/210	2,2	859	1000	100	60	170	660	450	40	340	440	417	240	80	65	50	4x19	4x19	24	139	
50NPKe200/219	3,0	859	1000	100	60	170	660	450	40	340	440	417	240	80	65	50	4x19	4x19	24	141	
50NPK200/171	1,1	795	1000	100	60	170	660	450	40	340	440	350	240	80	65	50	4x19	4x19	24	121	
50NPK200/188	1,5	835	1000	100	60	170	660	450	40	340	440	350	240	80	65	50	4x19	4x19	24	122	
50NPK200/210	2,2	859	1000	100	60	170	660	450	40	340	440	360	240	80	65	50	4x19	4x19	24	128	
50NPK200/219	3,0	859	1000	100	60	170	660	450	40	340	440	360	240	80	65	50	4x19	4x19	24	133	

POMPY NORMOWE

CHARAKTERYSTYKA

$n=1450 \text{ min}^{-1}$

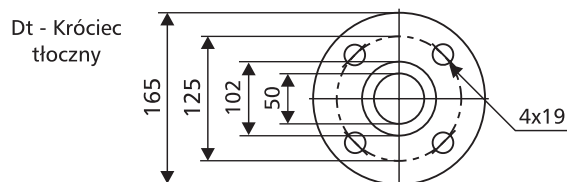
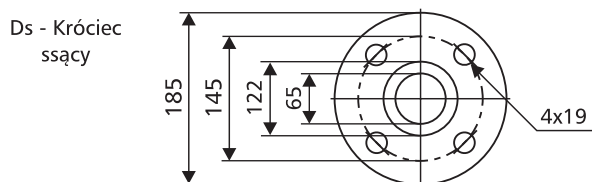


Pogrubione krzywe przedstawiają zalecany zakres pracy.

DANE ELEKTRYCZNE

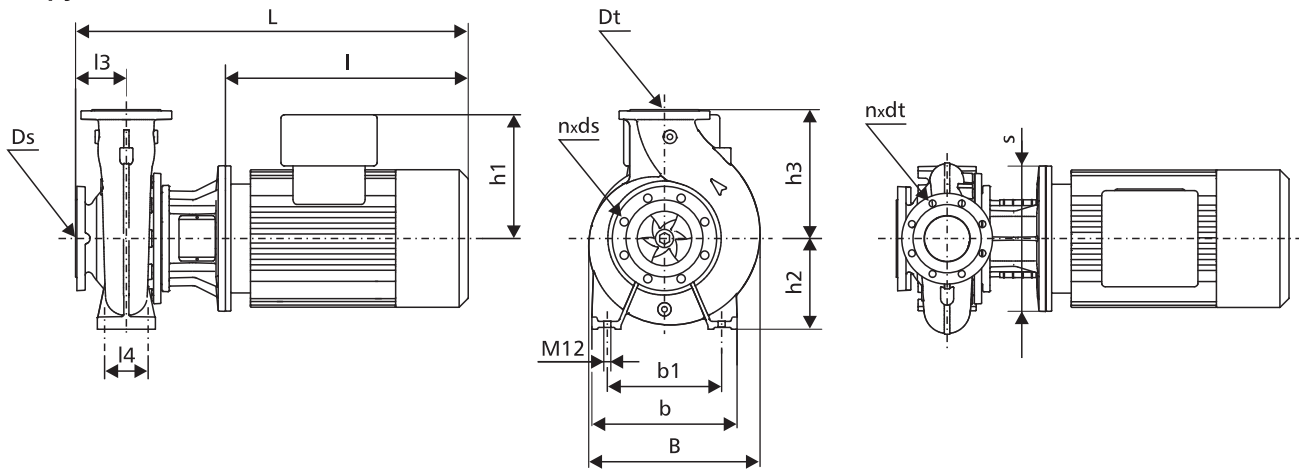
Moc silnika [kW]	Silniki pomp NPBe... i NPKe...			Silniki pomp NPB... i NPK...					
	U [V]	n [min ⁻¹]	In [A]	U [V]	n [min ⁻¹]	η [%]	cos φ	In [A]	Ir/In
2,2	3x380-480	1450	4,6-3,8	3x230-240/400-415	1450	86	0,82	8,5/4,9	6,5
3,0	3x380-480	1450	6,2-5,0	3x230-240/400-415	1450	87	0,81	11,8/6,75	6,7
4,0	3x380-480	1450	8,1-6,6	3x230-240/400-415	1450	88	0,81	15,4/8,9	7,3

PRZYŁĄCZA KOŁNIERZOWE



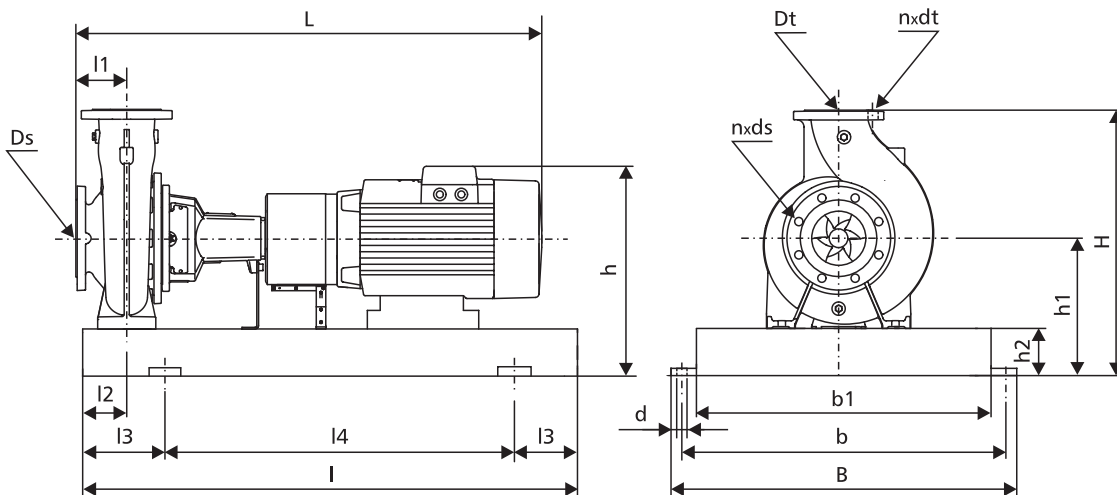
DANE MONTAŻOWE

Pompy NPB...



Typ pompy	Moc silnika [kW]	Wymiary [mm]																	Masa [kg]	
		L	I	l1	l2	l3	l4	B	b	b1	s	h	h1	h2	h3	Ds	Dt	n x ds		n x dt
50NPBe250/221	2,2	609	274	-	-	100	95	344	320	250	250	-	177	180	225	65	50	4x19	4x19	79
50NPBe250/241	3,0	609	274	-	-	100	95	344	320	250	250	-	177	180	225	65	50	4x19	4x19	81
50NPBe250/263	4,0	646	274	-	-	100	95	344	320	250	250	-	188	180	225	65	50	4x19	4x19	93
50NPB250/221	2,2	609	274	-	-	100	95	344	320	250	250	-	120	180	225	65	50	4x19	4x19	72
50NPB250/241	3,0	609	274	-	-	100	95	344	320	250	250	-	120	180	225	65	50	4x19	4x19	74
50NPB250/263	4,0	646	274	-	-	100	95	344	320	250	250	-	134	180	225	65	50	4x19	4x19	89

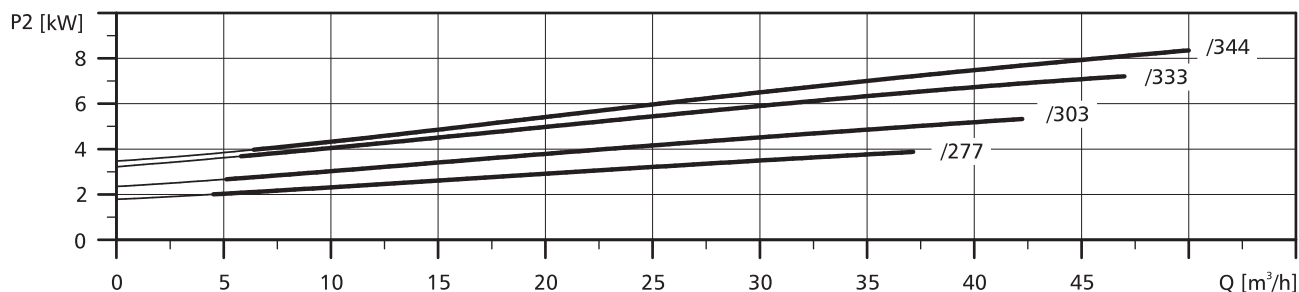
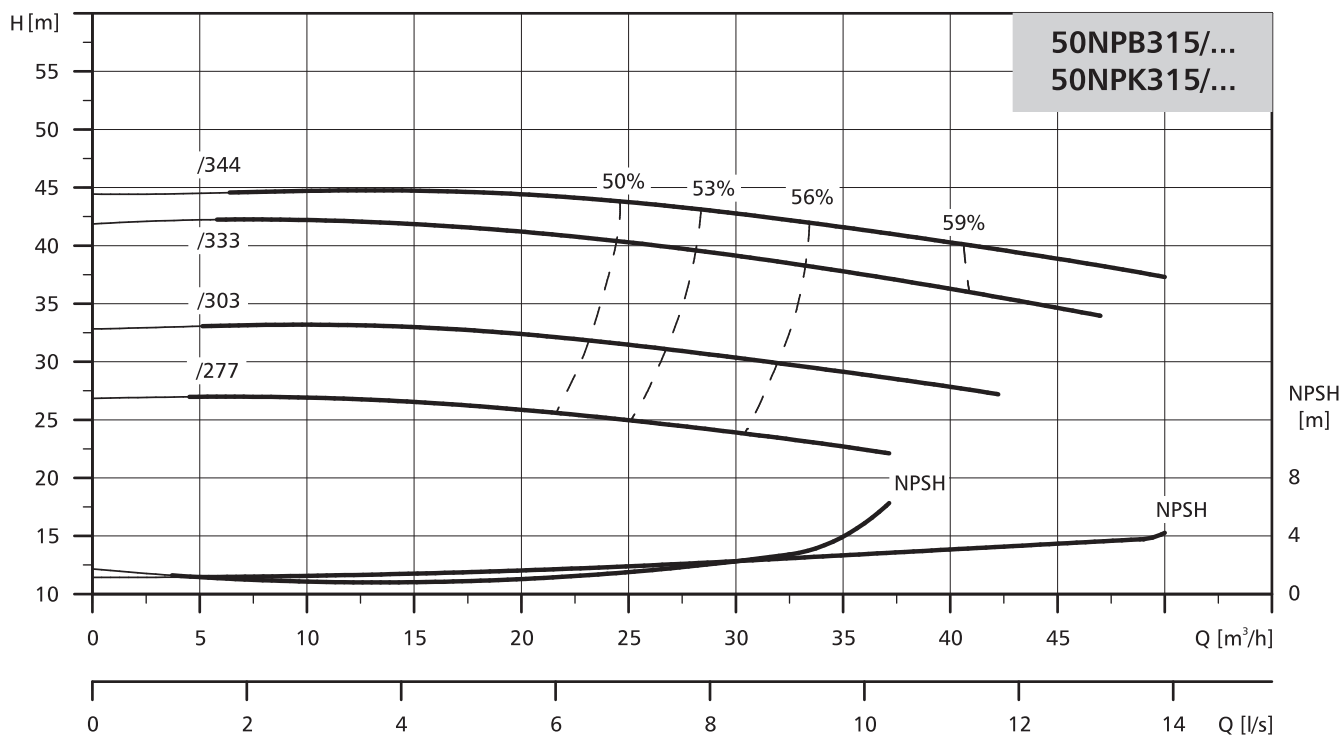
Pompy NPK...



Typ pompy	Moc silnika [kW]	Wymiary [mm]																	Masa [kg]	
		L	I	l1	l2	l3	l4	B	b	b1	H	h	h1	h2	Ds	Dt	n x ds	n x dt		d
50NPKe250/221	2,2	859	1120	100	75	190	740	490	440	380	485	437	260	80	65	50	4x19	4x19	24	164
50NPKe250/241	3,0	859	1120	100	75	190	740	490	440	380	485	437	260	80	65	50	4x19	4x19	24	166
50NPKe250/263	4,0	896	1120	100	75	190	740	490	440	380	485	448	260	80	65	50	4x19	4x19	24	179
50NPK250/221	2,2	859	1120	100	75	190	740	490	440	380	605	380	260	80	65	50	4x19	4x19	24	153
50NPK250/241	3,0	859	1120	100	75	190	740	490	440	380	605	380	260	80	65	50	4x19	4x19	24	158
50NPK250/263	4,0	896	1120	100	75	190	740	490	440	380	619	394	260	80	65	50	4x19	4x19	24	174

CHARAKTERYSTYKA

$n=1450 \text{ min}^{-1}$

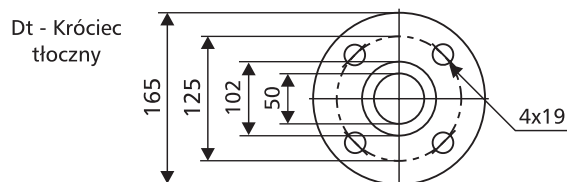
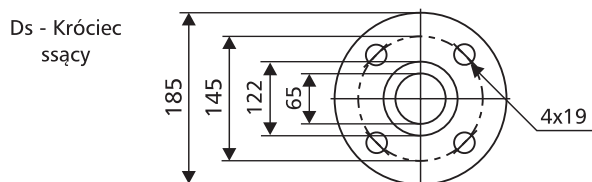


Pogrubione krzywe przedstawiają zalecany zakres pracy.

DANE ELEKTRYCZNE

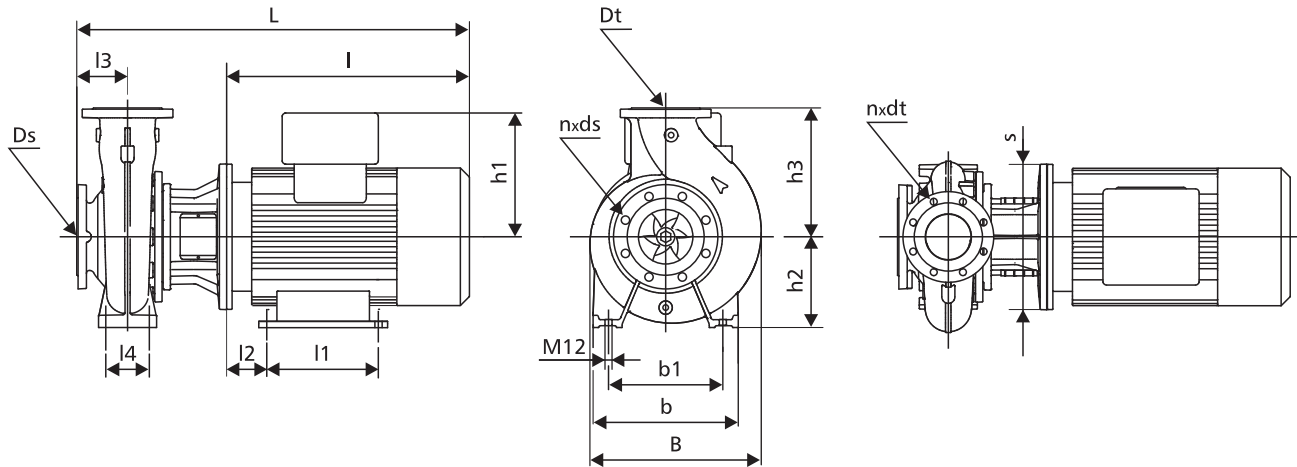
Moc silnika [kW]	Silniki pomp NPBe... i NPKe...			Silniki pomp NPB... i NPK...					
	U [V]	n [min ⁻¹]	I _n [A]	U [V]	n [min ⁻¹]	η [%]	cos φ	I _n [A]	I _r /I _n
4,0	3x380-480	1450	8,1-6,6	3x230-240/400-415	1450	88	0,81	15,4/8,9	7,3
5,5	3x380-480	1450	11,0-9,0	3x400-415/660-690	1450	89	0,86-0,84	11,2-10,4/6,5-6,25	7,0-8,2
7,5	3x380-480	1450	15,0-12,0	3x400-415/660-690	1450	90	0,87-0,85	15,2-14,0/8,7-8,4	6,7-7,9
11,0	3x380-480	1450	22,0-17,8	3x400-415/660-690	1450	91	0,88-0,84	21,6-20,4/12,4-12,0	7,1-8,1

PRZYŁĄCZA KOŁNIERZOWE



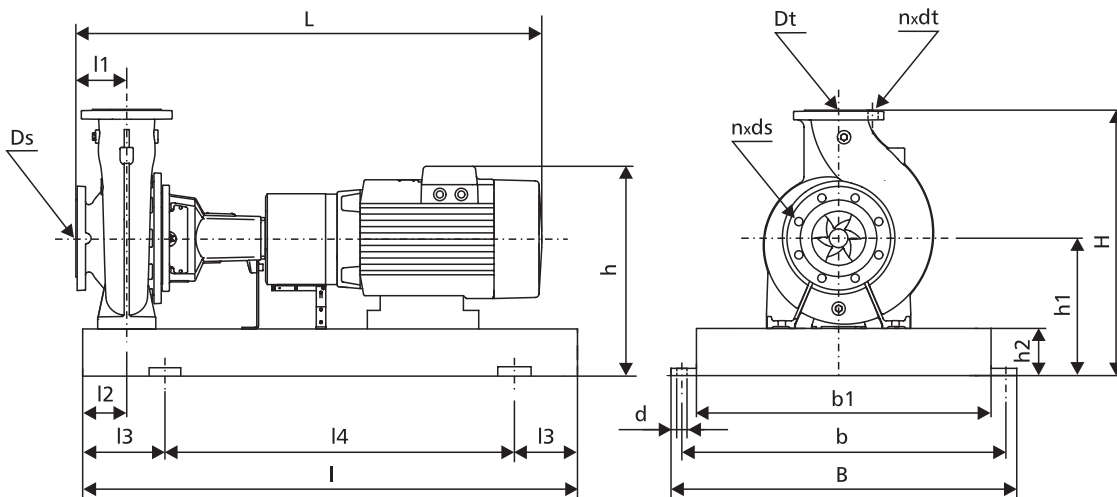
DANE MONTAŻOWE

Pompy NPB...



Typ pompy	Moc silnika [kW]	Wymiary [mm]																		Masa [kg]
		L	I	l1	l2	l3	l4	B	b	b1	s	h	h1	h2	h3	Ds	Dt	n x ds	n x dt	
50NPBe315/277	4,0	720	348	-	-	125	95	417	345	280	250	-	188	225	280	65	50	4x19	4x19	148
50NPBe315/303	5,5	747	368	-	-	125	95	417	345	280	300	-	213	225	280	65	50	4x19	4x19	169
50NPBe315/333	7,5	797	368	-	-	125	95	417	345	280	300	-	213	225	280	65	50	4x19	4x19	187
50NPBe315/344	11,0	869	398	-	-	125	95	417	345	280	350	-	308	225	280	65	50	4x19	4x19	242
50NPB315/277	4,0	720	348	-	-	125	95	417	345	280	250	-	134	225	280	65	50	4x19	4x19	143
50NPB315/303	5,5	747	368	-	-	125	95	417	345	280	300	-	159	225	280	65	50	4x19	4x19	161
50NPB315/333	7,5	797	368	-	-	125	95	417	345	280	300	-	159	225	280	65	50	4x19	4x19	177
50NPB315/344	11,0	869	398	-	-	125	95	417	345	280	350	-	204	225	280	65	50	4x19	4x19	213

Pompy NPK...

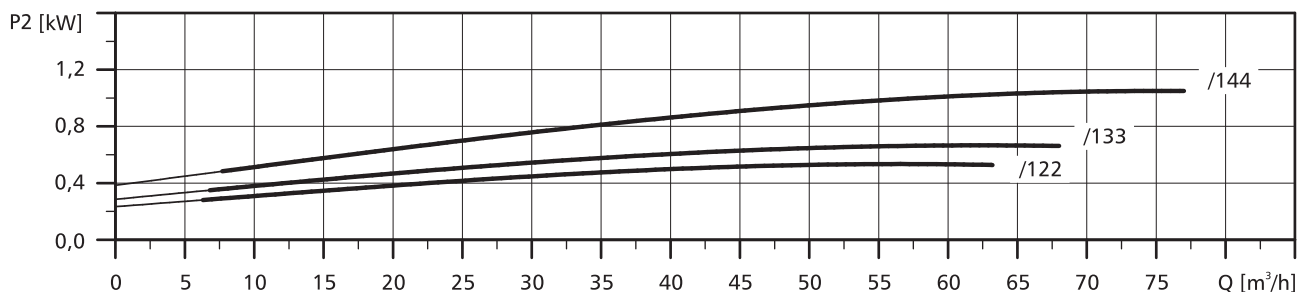
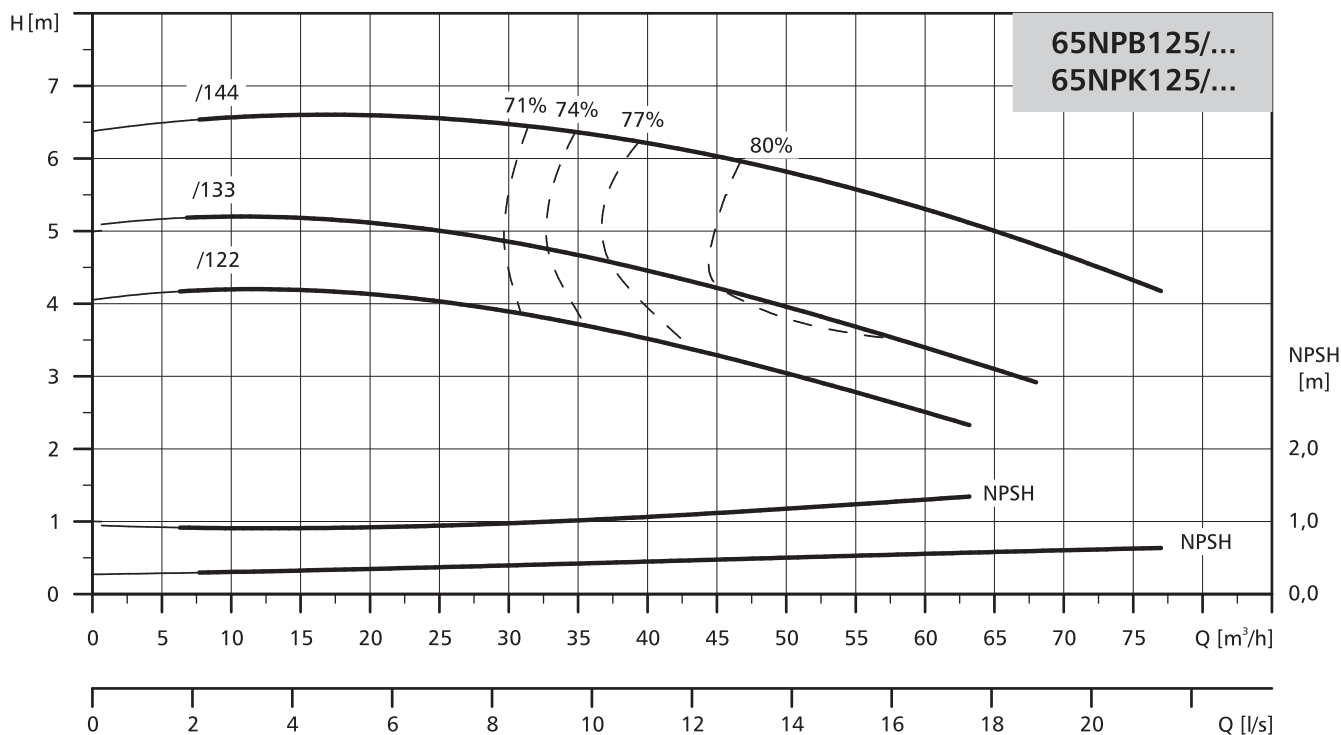


Typ pompy	Moc silnika [kW]	Wymiary [mm]																		Masa [kg]
		L	I	l1	l2	l3	l4	B	b	b1	H	h	h1	h2	Ds	Dt	n x ds	n x dt	d	
50NPKe315/277	4,0	1031	1250	125	75	205	840	540	490	430	585	493	305	80	65	50	4x19	4x19	24	259
50NPKe315/303	5,5	1058	1250	125	75	205	840	540	490	430	585	518	305	80	65	50	4x19	4x19	24	278
50NPKe315/333	7,5	1108	1250	125	75	205	840	540	490	430	585	518	305	80	65	50	4x19	4x19	24	293
50NPKe315/344	11,0	1180	1250	125	75	205	840	540	490	430	585	613	305	80	65	50	4x19	4x19	24	340
50NPK315/277	4,0	1031	1250	125	75	205	840	540	490	430	719	439	305	80	65	50	4x19	4x19	24	255
50NPK315/303	5,5	1058	1250	125	75	205	840	540	490	430	744	464	305	80	65	50	4x19	4x19	24	272
50NPK315/333	7,5	1108	1250	125	75	205	840	540	490	430	744	464	305	80	65	50	4x19	4x19	24	284
50NPK315/344	11,0	1180	1250	125	75	205	840	540	490	430	789	509	305	80	65	50	4x19	4x19	24	311

POMPY NORMOWE

CHARAKTERYSTYKA

$n=1450 \text{ min}^{-1}$

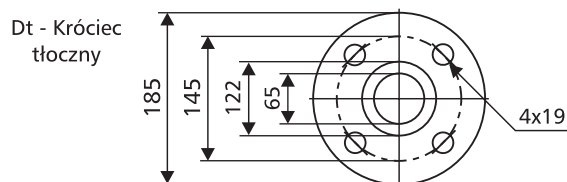
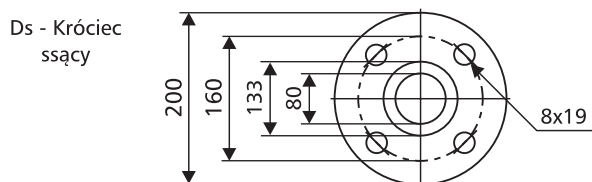


Pogrubione krzywe przedstawiają zalecany zakres pracy.

DANE ELEKTRYCZNE

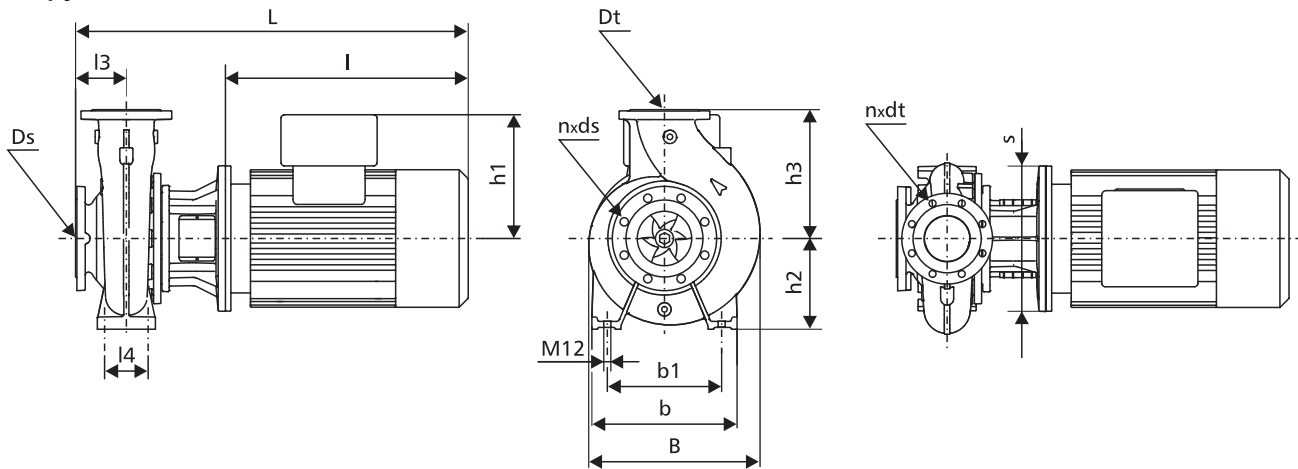
Moc silnika [kW]	Silniki pomp NPBe... i NPKe...			Silniki pomp NPB... i NPK...					
	U [V]	n [min ⁻¹]	In [A]	U [V]	n [min ⁻¹]	η [%]	cos φ	In [A]	Ir/In
0,55	-	-	-	3x230-240/400-415	1450	77	0,79-0,70	2,6/1,5	4,3-4,7
0,75	3x380-480	1450	1,8-1,9	3x230-240/400-415	1450	78	0,79-0,70	3,3/1,9	4,3-4,7
1,1	3x380-480	1450	2,5-2,2	3x230-240/400-415	1450	84	0,78	4,7/2,7	7,0

PRZYŁĄCZA KOŁNIERZOWE



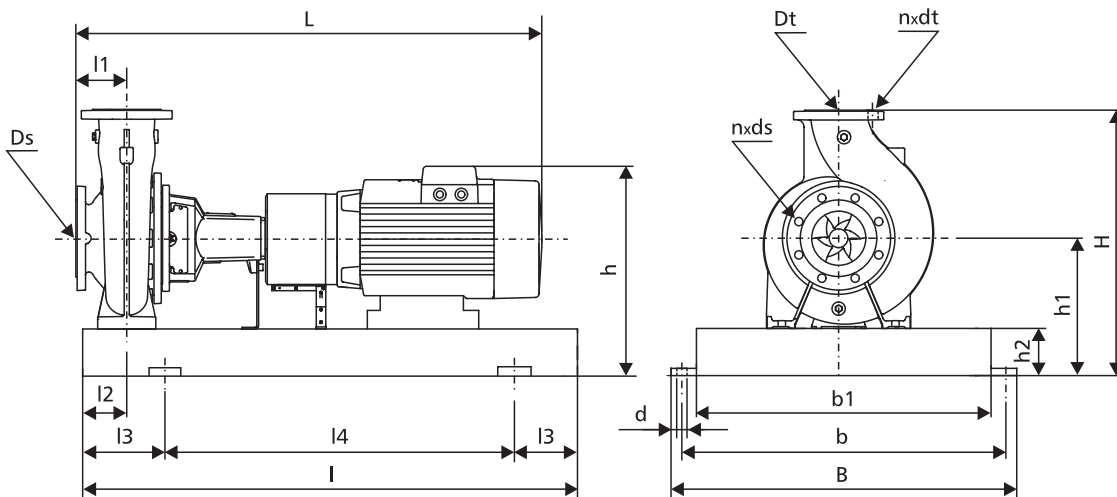
DANE MONTAŻOWE

Pompy NPB...



Typ pompy	Moc silnika [kW]	Wymiary [mm]																Masa [kg]		
		L	I	l1	l2	l3	l4	B	b	b1	s	h	h1	h2	h3	Ds	Dt		n x ds	n x dt
65NPBe125/133	0,75	567	246	-	-	100	95	263	280	212	200	-	167	160	180	80	65	8x19	4x19	58
65NPBe125/144	1,1	567	246	-	-	100	95	263	280	212	200	-	167	160	180	80	65	8x19	4x19	64
65NPB125/122	0,55	477	246	-	-	100	95	263	280	212	200	-	109	160	180	80	65	8x19	4x19	46
65NPB125/133	0,75	477	246	-	-	100	95	263	280	212	200	-	109	160	180	80	65	8x19	4x19	46
65NPB125/144	1,1	527	246	-	-	100	95	263	280	212	200	-	110	160	180	80	65	8x19	4x19	57

Pompy NPK...

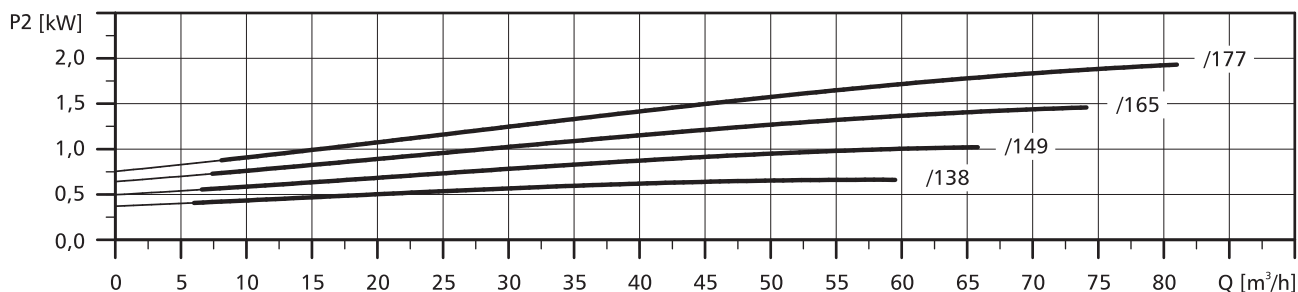
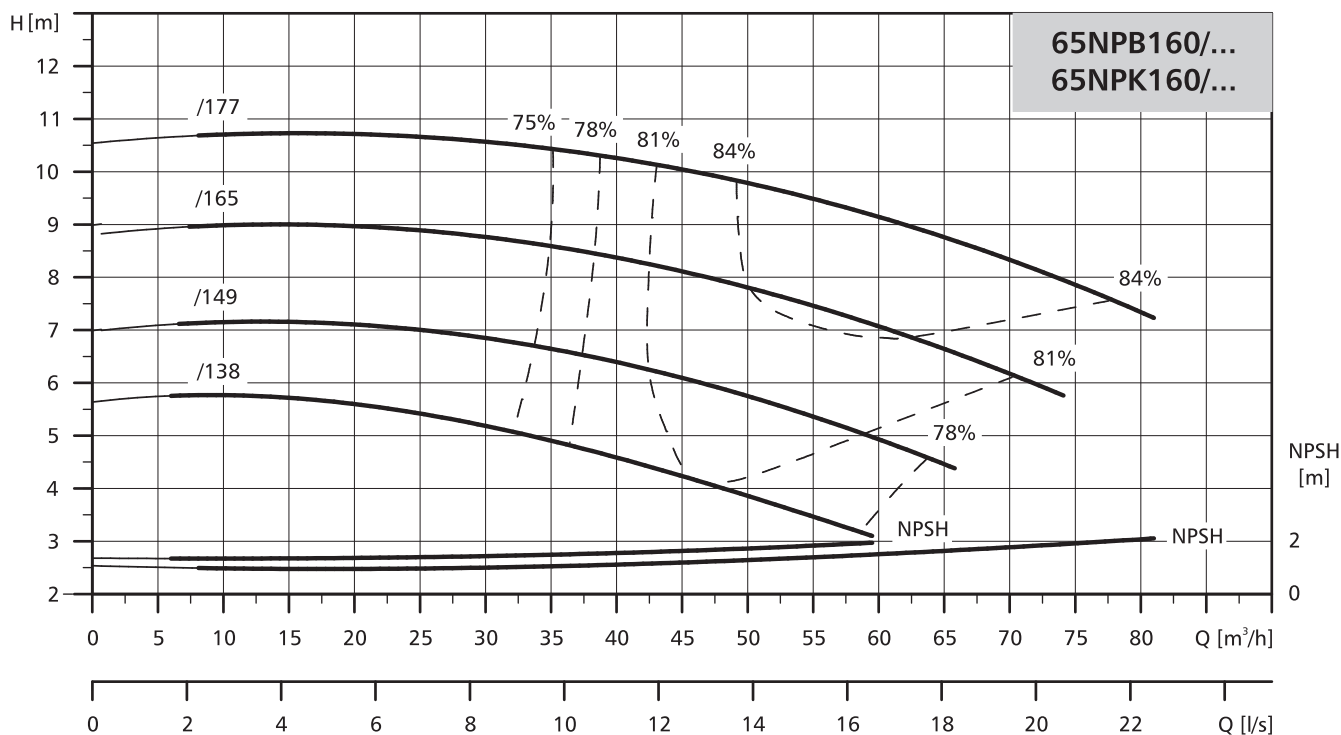


Typ pompy	Moc silnika [kW]	Wymiary [mm]																		Masa [kg]
		L	I	l1	l2	l3	l4	B	b	b1	H	h	h1	h2	Ds	Dt	n x ds	n x dt	d	
65NPKe125/133	0,75	825	1000	100	60	170	660	450	400	340	420	407	240	80	65	65	8x19	4x19	24	123
65NPKe125/144	1,1	835	1000	100	60	170	660	450	400	340	420	407	240	80	65	65	8x19	4x19	24	129
65NPK125/122	0,55	735	1000	100	60	170	660	450	400	340	529	349	240	80	65	65	8x19	4x19	24	113
65NPK125/133	0,75	735	1000	100	60	170	660	450	400	340	529	349	240	80	65	65	8x19	4x19	24	114
65NPK125/144	1,1	795	1000	100	60	170	660	450	400	340	530	350	240	80	65	65	8x19	4x19	24	122

POMPY NORMOWE

CHARAKTERYSTYKA

$n=1450 \text{ min}^{-1}$

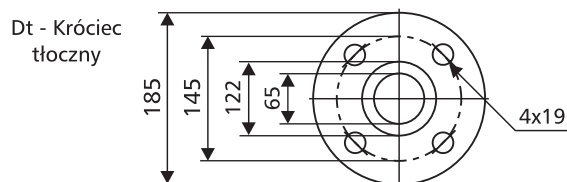
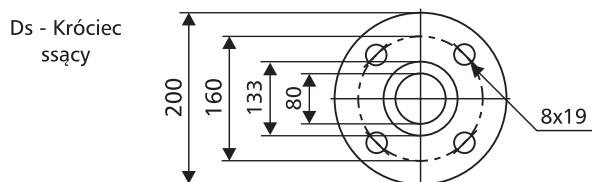


Pogrubione krzywe przedstawiają zalecany zakres pracy.

DANE ELEKTRYCZNE

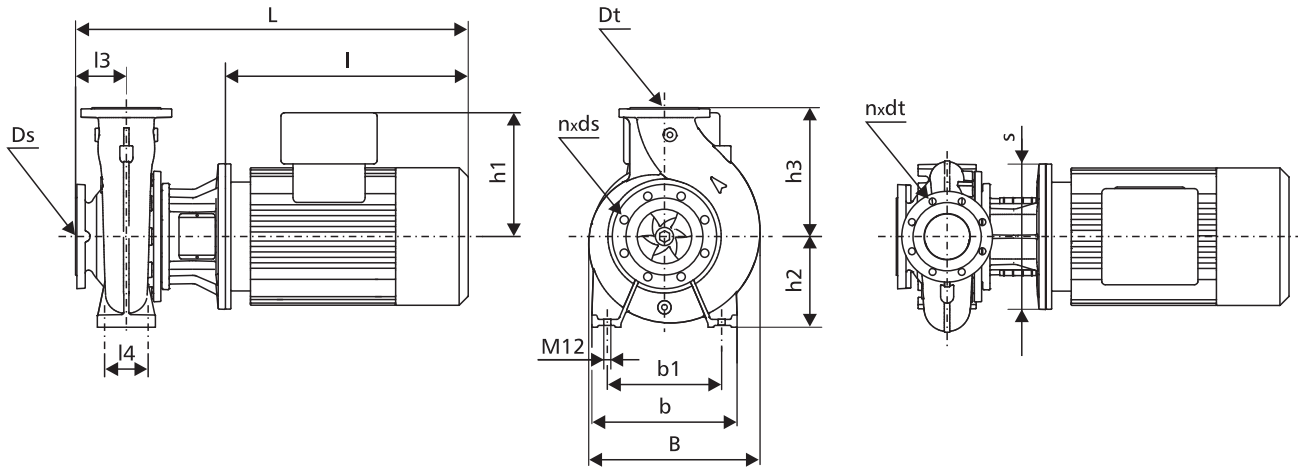
Moc silnika [kW]	Silniki pomp NPBe... i NPKe...			Silniki pomp NPB... i NPK...					
	U [V]	n [min ⁻¹]	I _n [A]	U [V]	n [min ⁻¹]	η [%]	cos φ	I _n [A]	I _r /I _n
0,75	3x380-480	1450	1,8-1,9	3x230-240/400-415	1450	78	0,79-0,70	3,3/1,9	4,3-4,7
1,1	3x380-480	1450	2,5-2,2	3x230-240/400-415	1450	84	0,78	4,7/2,7	7,0
1,5	3x380-480	1450	3,3-2,9	3x230-240/400-415	1450	85	0,77	6,2/3,6	6,0
2,2	3x380-480	1450	4,6-3,8	3x230-240/400-415	1450	86	0,82	8,5/4,9	6,5

PRZYŁĄCZA KOŁNIERZOWE



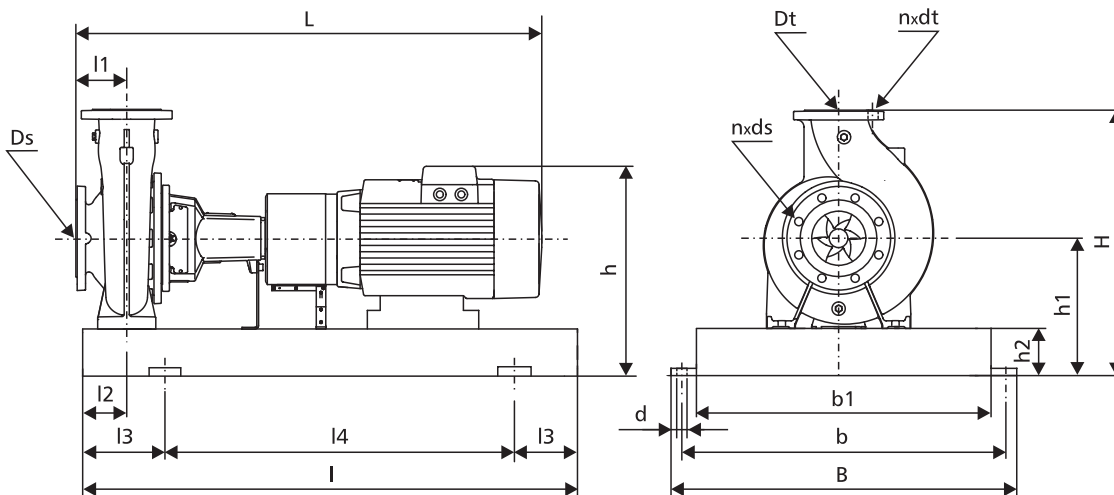
DANE MONTAŻOWE

Pompy NPB...



Typ pompy	Moc silnika [kW]	Wymiary [mm]															Masa [kg]			
		L	I	l1	l2	l3	l4	B	b	b1	s	h	h1	h2	h3	Ds		Dt	n x ds	n x dt
65NPBe160/138	0,75	567	246	-	-	100	95	288	280	212	200	-	167	160	200	80	65	8x19	4x19	56
65NPBe160/149	1,1	567	246	-	-	100	95	288	280	212	200	-	167	160	200	80	65	8x19	4x19	62
65NPBe160/165	1,5	567	246	-	-	100	95	288	280	212	200	-	167	160	200	80	65	8x19	4x19	63
65NPBe160/177	2,2	609	274	-	-	100	95	288	280	212	250	-	177	160	200	80	65	8x19	4x19	72
65NPB160/138	0,75	477	246	-	-	100	95	288	280	212	200	-	109	160	200	80	65	8x19	4x19	45
65NPB160/149	1,1	527	246	-	-	100	95	288	280	212	200	-	110	160	200	80	65	8x19	4x19	56
65NPB160/165	1,5	567	246	-	-	100	95	288	280	212	200	-	110	160	200	80	65	8x19	4x19	57
65NPB160/177	2,2	609	274	-	-	100	95	288	280	212	250	-	120	160	200	80	65	8x19	4x19	64

Pompy NPK...

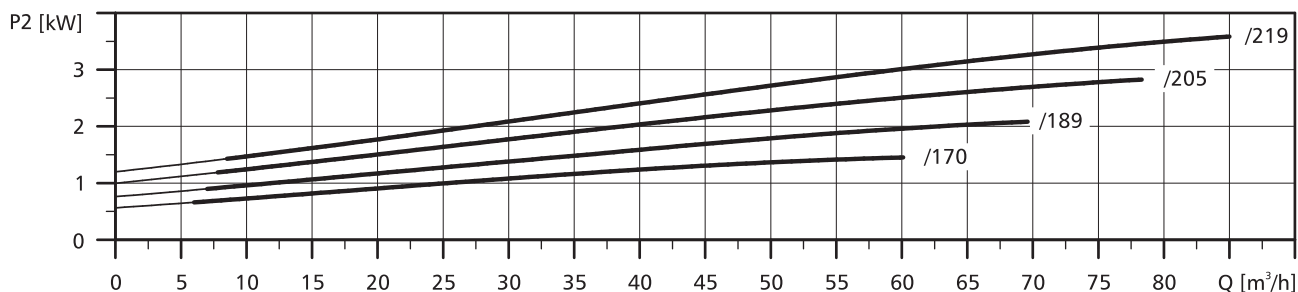
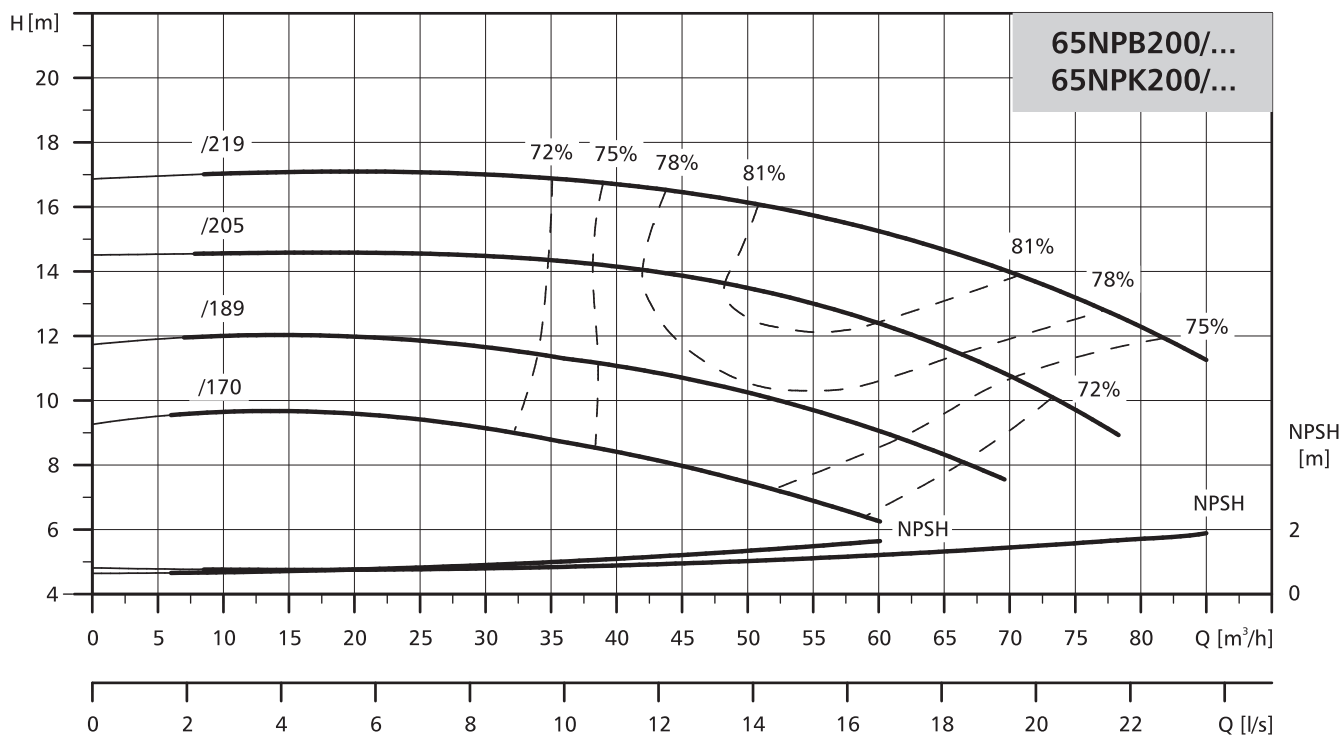


Typ pompy	Moc silnika [kW]	Wymiary [mm]																		Masa [kg]
		L	I	l1	l2	l3	l4	B	b	b1	H	h	h1	h2	Ds	Dt	n x ds	n x dt	d	
65NPKe160/138	0,75	825	1000	100	60	170	660	450	400	340	440	407	240	80	80	65	8x19	4x19	24	121
65NPKe160/149	1,1	835	1000	100	60	170	660	450	400	340	440	407	240	80	80	65	8x19	4x19	24	137
65NPKe160/165	1,5	835	1000	100	60	170	660	450	400	340	440	407	240	80	80	65	8x19	4x19	24	128
65NPKe160/177	2,2	859	1000	100	60	170	660	450	400	340	440	417	240	80	80	65	8x19	4x19	24	139
65NPK160/138	0,75	735	1000	100	60	170	660	450	400	340	549	349	240	80	80	65	8x19	4x19	24	113
65NPK160/149	1,1	795	1000	100	60	170	660	450	400	340	550	350	240	80	80	65	8x19	4x19	24	121
65NPK160/165	1,5	835	1000	100	60	170	660	450	400	340	550	350	240	80	80	65	8x19	4x19	24	122
65NPK160/177	2,2	859	1000	100	60	170	660	450	400	340	560	360	240	80	80	65	8x19	4x19	24	128

POMPY NORMOWE

CHARAKTERYSTYKA

$n=1450 \text{ min}^{-1}$

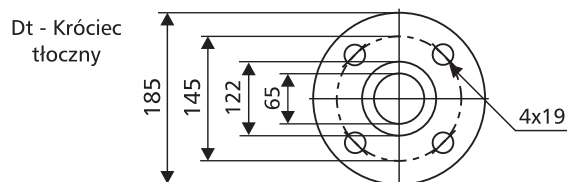
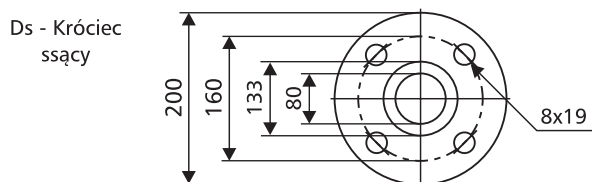


Pogrube krzywe przedstawiają zalecany zakres pracy.

DANE ELEKTRYCZNE

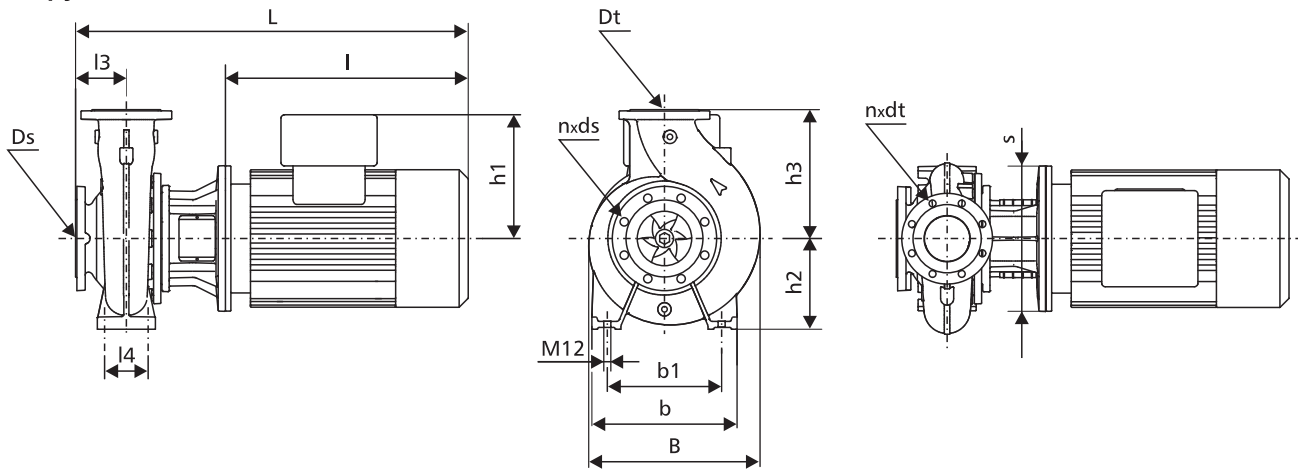
Moc silnika [kW]	Silniki pomp NPBe... i NPKe...			Silniki pomp NPB... i NPK...					
	U [V]	n [min ⁻¹]	In [A]	U [V]	n [min ⁻¹]	η [%]	cos φ	In [A]	Ir/In
1,5	3x380-480	1450	3,3-2,9	3x230-240/400-415	1450	85	0,77	6,2/3,6	6,0
2,2	3x380-480	1450	4,6-3,8	3x230-240/400-415	1450	86	0,82	8,5/4,9	6,5
3,0	3x380-480	1450	6,2-5,0	3x230-240/400-415	1450	87	0,81	11,8/6,75	6,7
4,0	3x380-480	1450	8,1-6,6	3x230-240/400-415	1450	88	0,81	15,4/8,9	7,3

PRZYŁĄCZA KOŁNIERZOWE



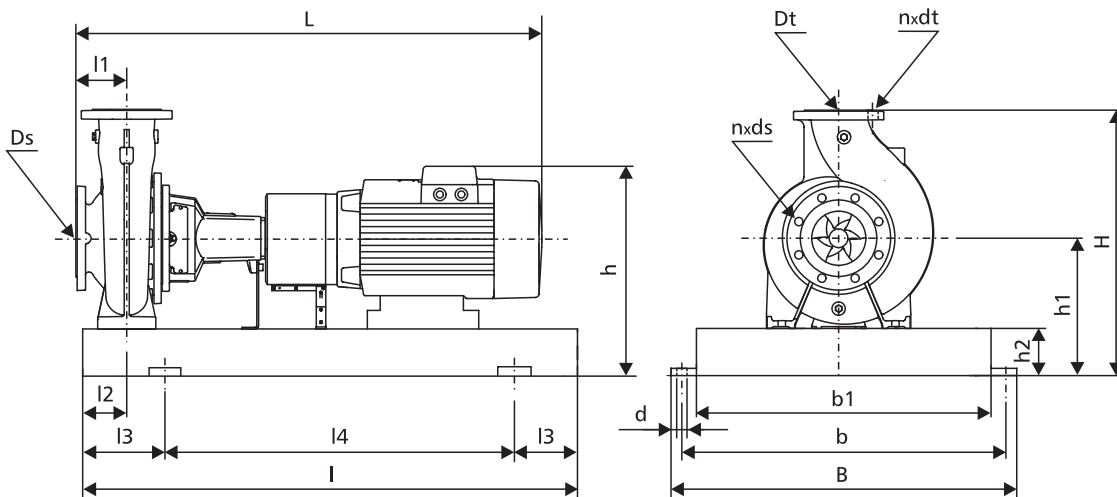
DANE MONTAŻOWE

Pompy NPB...



Typ pompy	Moc silnika [kW]	Wymiary [mm]															Masa [kg]			
		L	I	l1	l2	l3	l4	B	b	b1	s	h	h1	h2	h3	Ds		Dt	n x ds	n x dt
65NPBe200/170	1,5	594	273	-	-	100	95	322	320	250	200	-	167	180	225	80	65	8x19	4x19	73
65NPBe200/189	2,2	638	303	-	-	100	95	322	320	250	250	-	177	180	225	80	65	8x19	4x19	78
65NPBe200/205	3,0	638	303	-	-	100	95	322	320	250	250	-	177	180	225	80	65	8x19	4x19	80
65NPBe200/219	4,0	675	303	-	-	100	95	322	320	250	250	-	188	180	225	80	65	8x19	4x19	92
65NPB200/170	1,5	594	273	-	-	100	95	322	320	250	200	-	110	180	225	80	65	8x19	4x19	67
65NPB200/189	2,2	638	303	-	-	100	95	322	320	250	250	-	120	180	225	80	65	8x19	4x19	70
65NPB200/205	3,0	638	303	-	-	100	95	322	320	250	250	-	120	180	225	80	65	8x19	4x19	72
65NPB200/219	4,0	675	303	-	-	100	95	322	320	250	250	-	134	180	225	80	65	8x19	4x19	87

Pompy NPK...

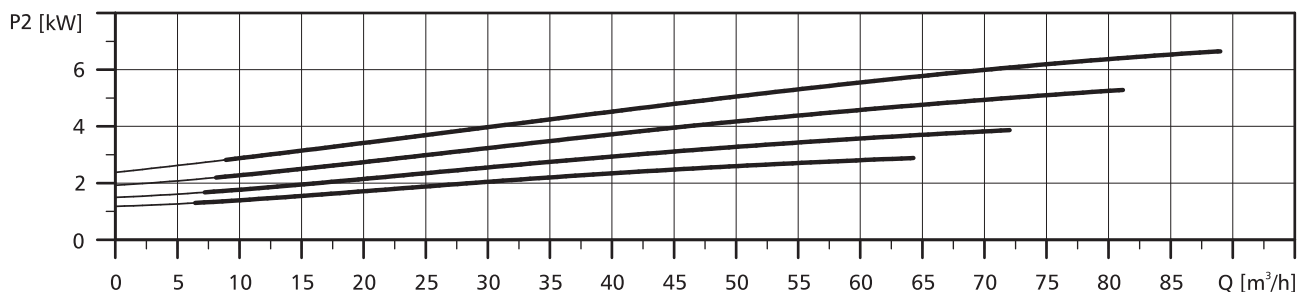
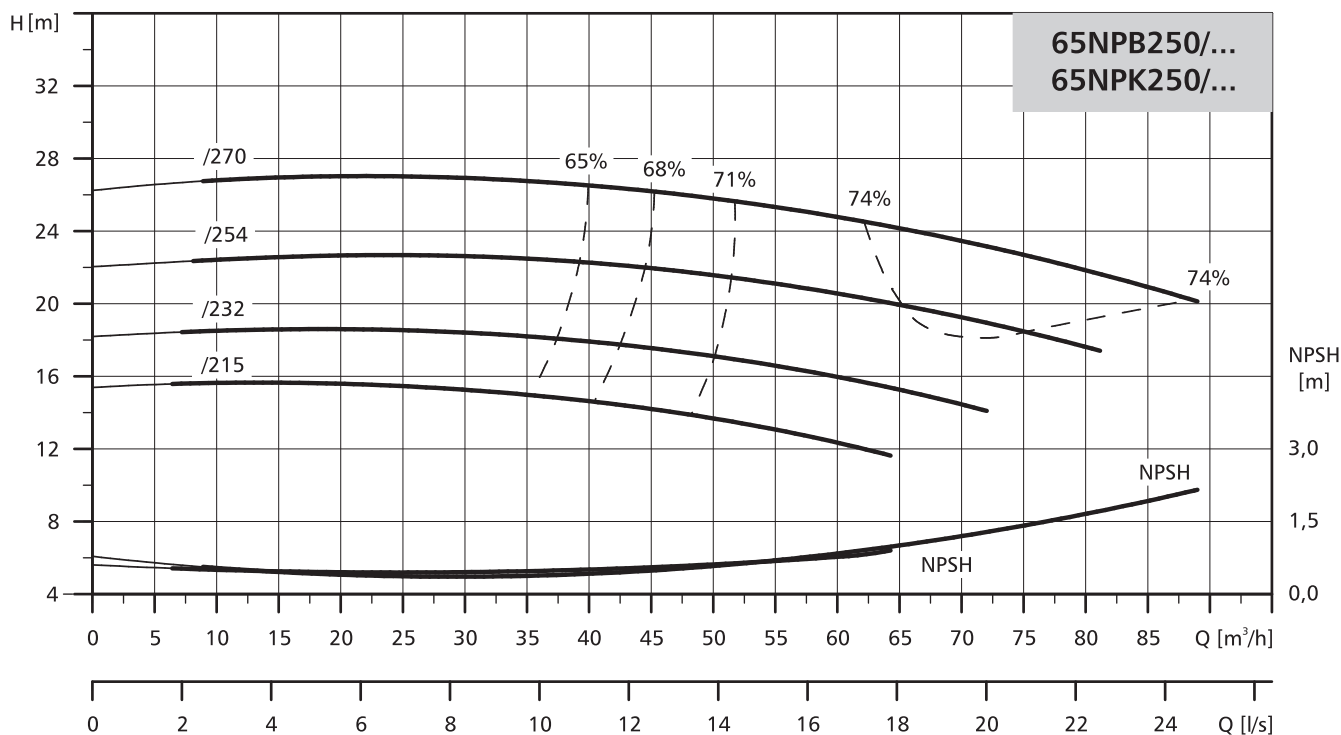


Typ pompy	Moc silnika [kW]	Wymiary [mm]																	Masa [kg]	
		L	I	l1	l2	l3	l4	B	b	b1	H	h	h1	h2	Ds	Dt	n x ds	n x dt		d
65NPKe200/170	1,5	835	1120	100	75	190	740	490	440	380	485	427	260	80	80	65	8x19	4x19	24	153
65NPKe200/189	2,2	859	1120	100	75	190	740	490	440	380	485	437	260	80	80	65	8x19	4x19	24	162
65NPKe200/205	3,0	859	1120	100	75	190	740	490	440	380	485	437	260	80	80	65	8x19	4x19	24	164
65NPKe200/219	4,0	896	1120	100	75	190	740	490	440	380	485	448	260	80	80	65	8x19	4x19	24	177
65NPK200/170	1,5	835	1120	100	75	190	740	490	440	380	595	595	260	80	80	65	8x19	4x19	24	146
65NPK200/189	2,2	859	1120	100	75	190	740	490	440	380	605	605	260	80	80	65	8x19	4x19	24	151
65NPK200/205	3,0	859	1120	100	75	190	740	490	440	380	605	605	260	80	80	65	8x19	4x19	24	156
65NPK200/219	4,0	896	1120	100	75	190	740	490	440	380	619	619	260	80	80	65	8x19	4x19	24	172

POMPY NORMOWE

CHARAKTERYSTYKA

$n=1450 \text{ min}^{-1}$

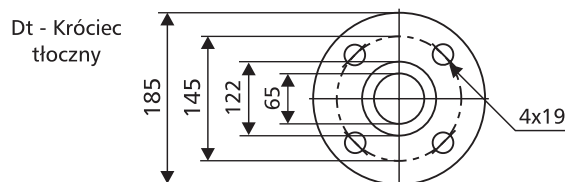
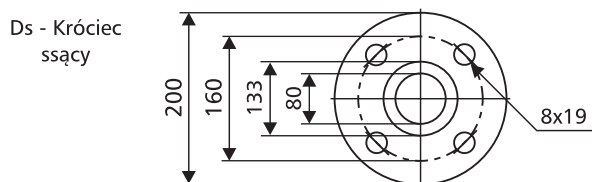


Pogrube krzywe przedstawiają zalecany zakres pracy.

DANE ELEKTRYCZNE

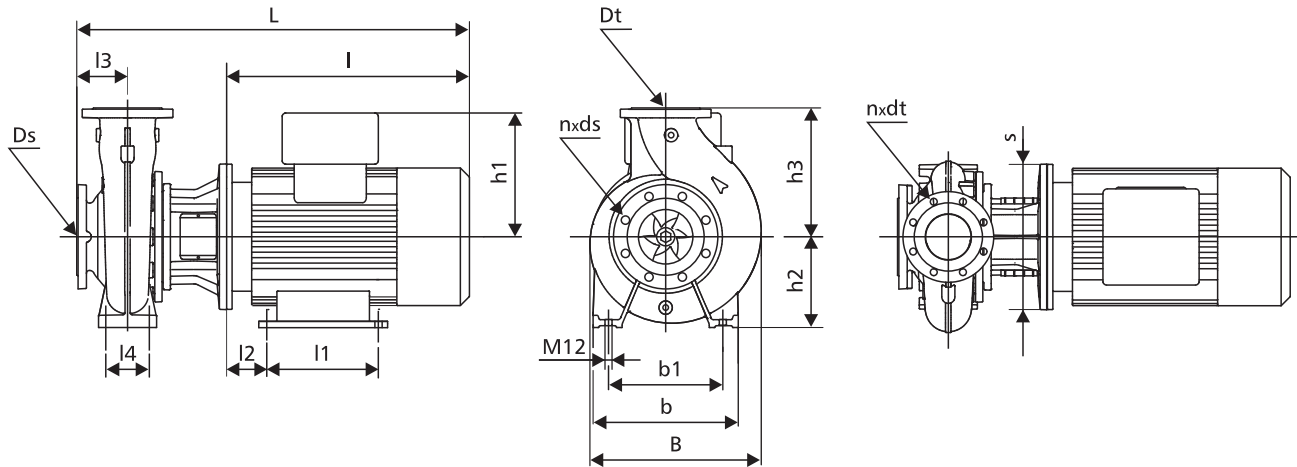
Moc silnika [kW]	Silniki pomp NPBe... i NPKe...			Silniki pomp NPB... i NPK...					
	U [V]	n [min ⁻¹]	In [A]	U [V]	n [min ⁻¹]	η [%]	cos φ	In [A]	Ir/In
3,0	3x380-480	1450	6,2-5,0	3x230-240/400-415	1450	87	0,81	11,8/6,75	6,7
4,0	3x380-480	1450	8,1-6,6	3x230-240/400-415	1450	88	0,81	15,4/8,9	7,3
5,5	3x380-480	1450	11,0-9,0	3x400-415/660-690	1450	89	0,86-0,84	11,2-10,4/6,5-6,25	7,0-8,2
7,5	3x380-480	1450	15,0-12,0	3x400-415/660-690	1450	90	0,87-0,85	15,2-14,0/8,7-8,4	6,7-7,9

PRZYŁĄCZA KOŁNIERZOWE



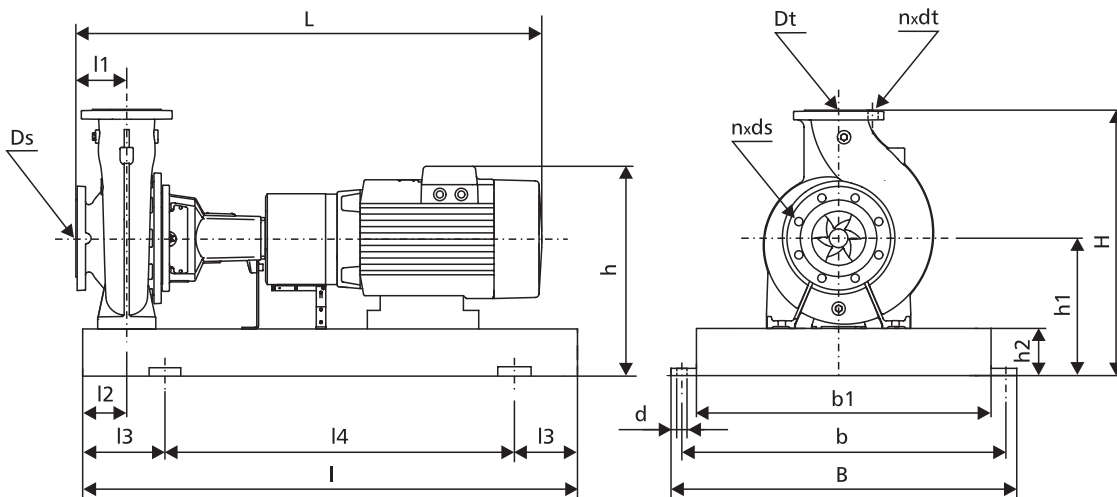
DANE MONTAŻOWE

Pompy NPB...



Typ pompy	Moc silnika [kW]	Wymiary [mm]															Masa [kg]			
		L	I	l1	l2	l3	l4	B	b	b1	s	h	h1	h2	h3	Ds		Dt	n x ds	n x dt
65NPBe250/215	3,0	658	323	-	-	100	120	383	360	280	250	-	177	200	250	80	65	8x19	4x19	121
65NPBe250/232	4,0	695	323	-	-	100	120	383	360	280	250	-	188	200	250	80	65	8x19	4x19	132
65NPBe250/254	5,5	722	343	-	-	100	120	383	360	280	300	-	213	200	250	80	65	8x19	4x19	154
65NPBe250/270	7,5	772	343	-	-	100	120	383	360	280	300	-	213	200	250	80	65	8x19	4x19	172
65NPB250/215	3,0	658	323	-	-	100	120	383	360	280	250	-	120	200	250	80	65	8x19	4x19	113
65NPB250/232	4,0	695	323	-	-	100	120	383	360	280	250	-	134	200	250	80	65	8x19	4x19	128
65NPB250/254	5,5	722	343	-	-	100	120	383	360	280	300	-	159	200	250	80	65	8x19	4x19	146
65NPB250/270	7,5	772	343	-	-	100	120	383	360	280	300	-	159	200	250	80	65	8x19	4x19	162

Pompy NPK...

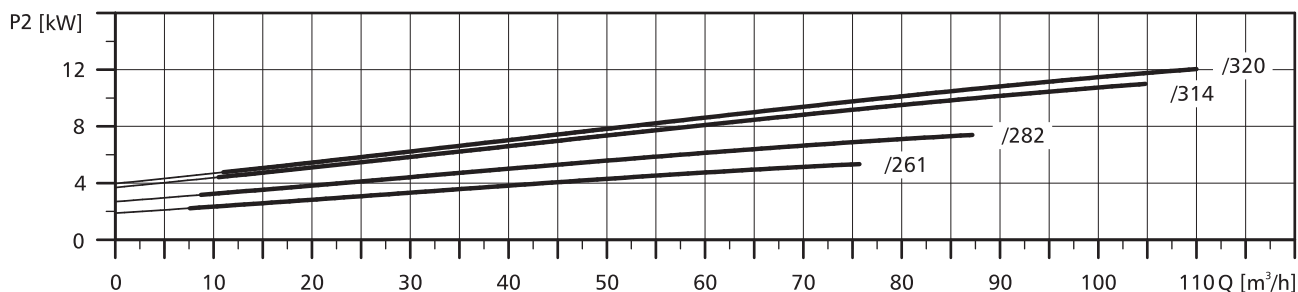
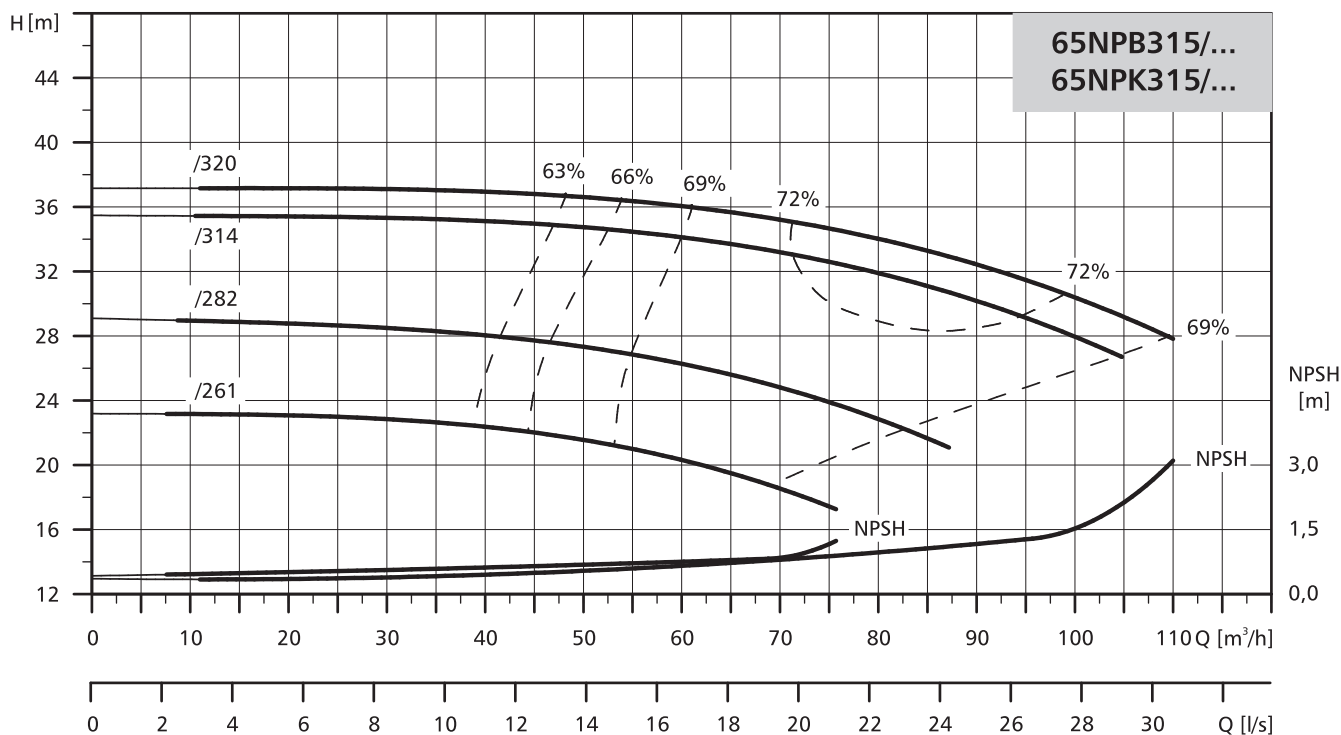


Typ pompy	Moc silnika [kW]	Wymiary [mm]																Masa [kg]		
		L	I	l1	l2	l3	l4	B	b	b1	H	h	h1	h2	Ds	Dt	n x ds		n x dt	d
65NPKe250/215	3,0	969	1250	100	90	205	840	540	490	430	530	457	280	80	80	65	8x19	4x19	24	235
65NPKe250/232	4,0	1006	1250	100	90	205	840	540	490	430	530	468	280	80	80	65	8x19	4x19	24	244
65NPKe250/254	5,5	1033	1250	100	90	205	840	540	490	430	530	493	280	80	80	65	8x19	4x19	24	256
65NPKe250/270	7,5	1083	1250	100	90	205	840	540	490	430	530	493	280	80	80	65	8x19	4x19	24	271
65NPK250/215	3,0	969	1250	100	90	205	840	540	490	430	650	400	280	80	80	65	8x19	4x19	24	227
65NPK250/232	4,0	1006	1250	100	90	205	840	540	490	430	664	414	280	80	80	65	8x19	4x19	24	240
65NPK250/254	5,5	1033	1250	100	90	205	840	540	490	430	689	439	280	80	80	65	8x19	4x19	24	250
65NPK250/270	7,5	1083	1250	100	90	205	840	540	490	430	689	439	280	80	80	65	8x19	4x19	24	262

POMPY NORMOWE

CHARAKTERYSTYKA

$n=1450 \text{ min}^{-1}$

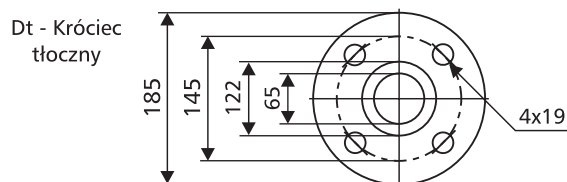
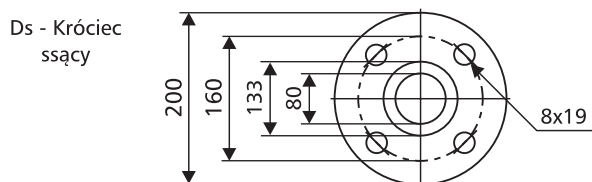


Pogrubiowane krzywe przedstawiają zalecany zakres pracy.

DANE ELEKTRYCZNE

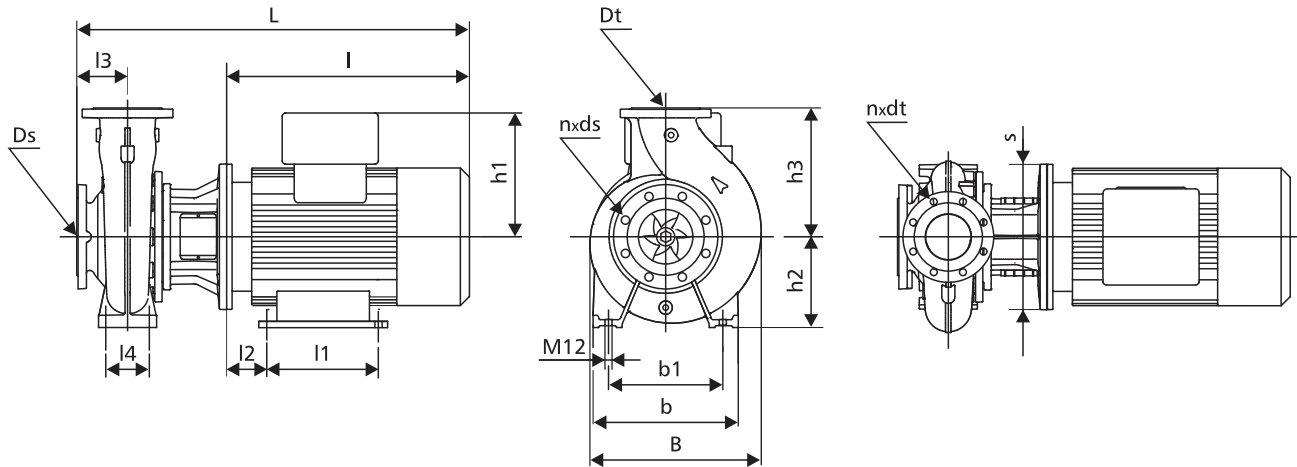
Moc silnika [kW]	Silniki pomp NPBe... i NPKe...			Silniki pomp NPB... i NPK...					
	U [V]	n [min ⁻¹]	In [A]	U [V]	n [min ⁻¹]	η [%]	cos φ	In [A]	Ir/In
5,5	3x380-480	1450	11,0-9,0	3x400-415/660-690	1450	89	0,86-0,84	11,2-10,4/6,5-6,25	7,0-8,2
7,5	3x380-480	1450	15,0-12,0	3x400-415/660-690	1450	90	0,87-0,85	15,2-14,0/8,7-8,4	6,7-7,9
11,0	3x380-480	1450	22,0-17,8	3x400-415/660-690	1450	91	0,88-0,84	21,6-20,4/12,4-12,0	7,1-8,1
15,0	3x380-480	1450	30,0-25,4	3x400-415/660-690	1450	92	0,8-0,84	29,0-28,0/16,8-16,4	7,6-8,7

PRZYŁĄCZA KOŁNIERZOWE



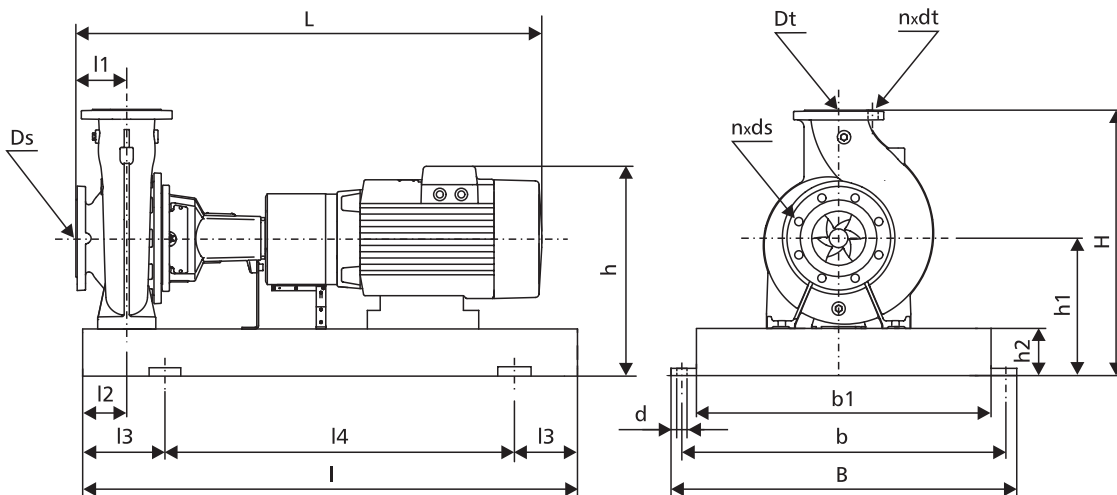
DANE MONTAŻOWE

Pompy NPB...



Typ pompy	Moc silnika [kW]	Wymiary [mm]																Masa [kg]		
		L	I	l1	l2	l3	l4	B	b	b1	s	h	h1	h2	h3	Ds	Dt		n x ds	n x dt
65NPBe315/261	5,5	747	368	-	-	125	120	430	400	315	300	-	213	225	280	80	65	8x19	4x19	166
65NPBe315/282	7,5	797	368	140	89	125	120	430	400	315	300	132	213	225	280	80	65	8x19	4x19	184
65NPBe315/314	11,0	869	398	210	108	125	120	430	400	315	350	160	308	225	280	80	65	8x19	4x19	238
65NPBe315/320	15,0	913	398	254	108	125	120	430	400	315	350	160	308	225	280	80	65	8x19	4x19	260
65NPB315/261	5,5	747	368	-	-	125	120	430	400	315	300	-	159	225	280	80	65	8x19	4x19	158
65NPB315/282	7,5	797	368	140	89	125	120	430	400	315	300	132	159	225	280	80	65	8x19	4x19	174
65NPB315/314	11,0	869	398	210	108	125	120	430	400	315	350	160	204	225	280	80	65	8x19	4x19	209
65NPB315/320	15,0	913	398	254	108	125	120	430	400	315	350	160	204	225	280	80	65	8x19	4x19	230

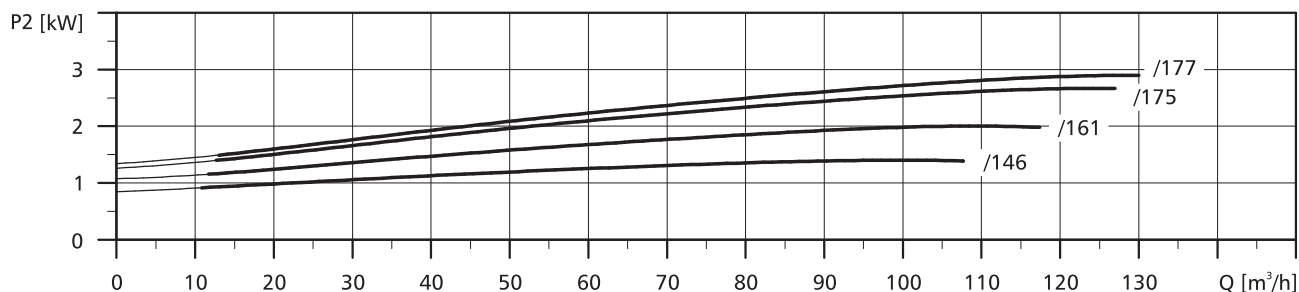
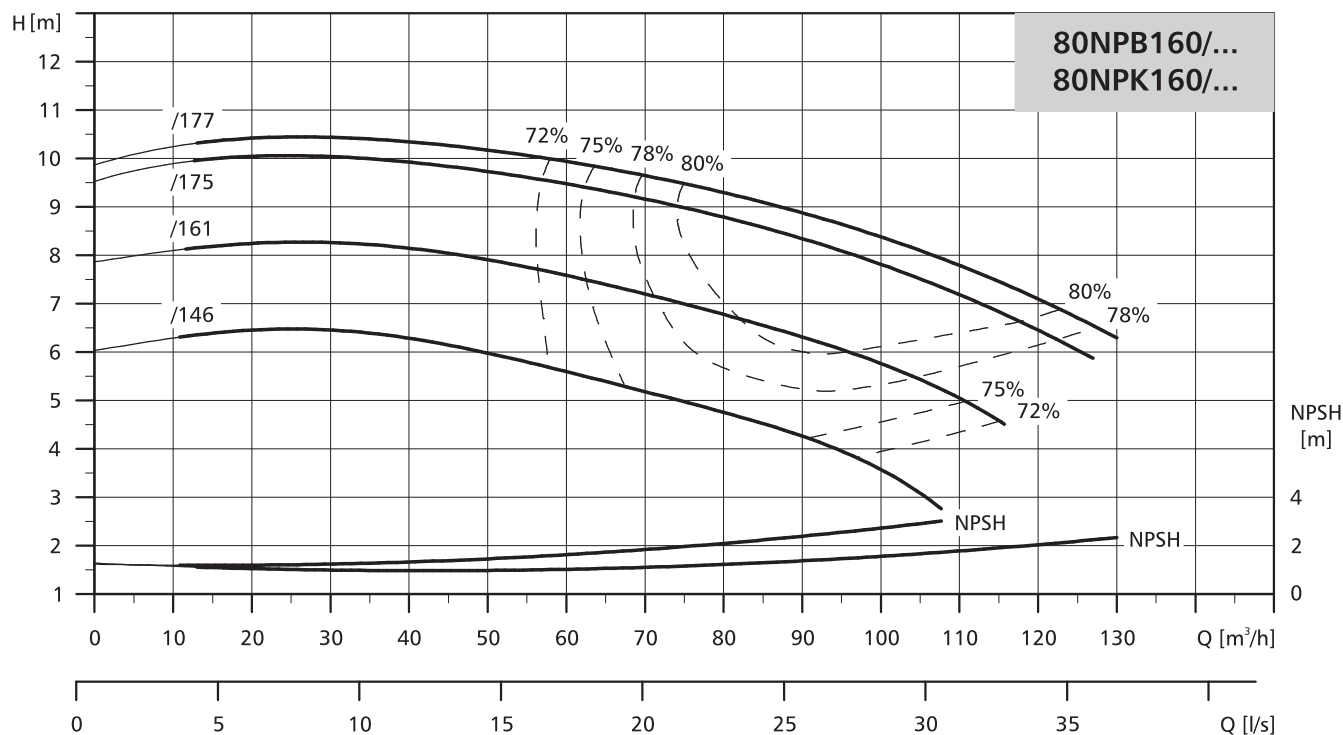
Pompy NPK...



Typ pompy	Moc silnika [kW]	Wymiary [mm]																Masa [kg]		
		L	I	l1	l2	l3	l4	B	b	b1	H	h	h1	h2	Ds	Dt	n x ds		n x dt	d
65NPKe315/261	5,5	1058	1400	125	90	230	940	610	560	480	605	538	325	100	80	65	8x19	4x19	28	306
65NPKe315/282	7,5	1108	1400	125	90	230	940	610	560	480	605	538	325	100	80	65	8x19	4x19	28	321
65NPKe315/314	11,0	1180	1400	125	90	230	940	610	560	480	605	633	325	100	80	65	8x19	4x19	28	365
65NPKe315/320	15,0	1224	1400	125	90	230	940	610	560	480	605	633	325	100	80	65	8x19	4x19	28	388
65NPK315/261	5,5	1058	1400	125	90	230	940	610	560	480	764	484	325	100	80	65	8x19	4x19	28	300
65NPK315/282	7,5	1108	1400	125	90	230	940	610	560	480	764	484	325	100	80	65	8x19	4x19	28	312
65NPK315/314	11,0	1180	1400	125	90	230	940	610	560	480	809	529	325	100	80	65	8x19	4x19	28	336
65NPK315/320	15,0	1224	1400	125	90	230	940	610	560	480	809	529	325	100	80	65	8x19	4x19	28	358

CHARAKTERYSTYKA

$n=1450 \text{ min}^{-1}$

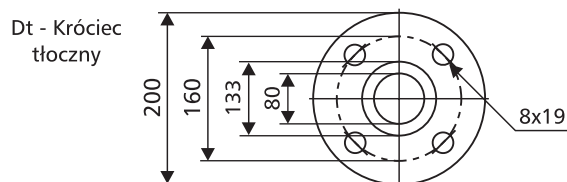
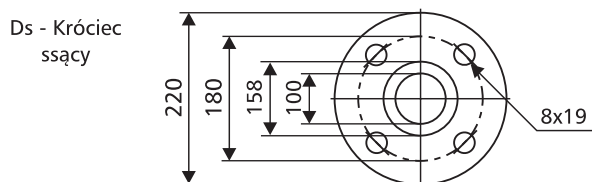


Pogrubiowane krzywe przedstawiają zalecany zakres pracy.

DANE ELEKTRYCZNE

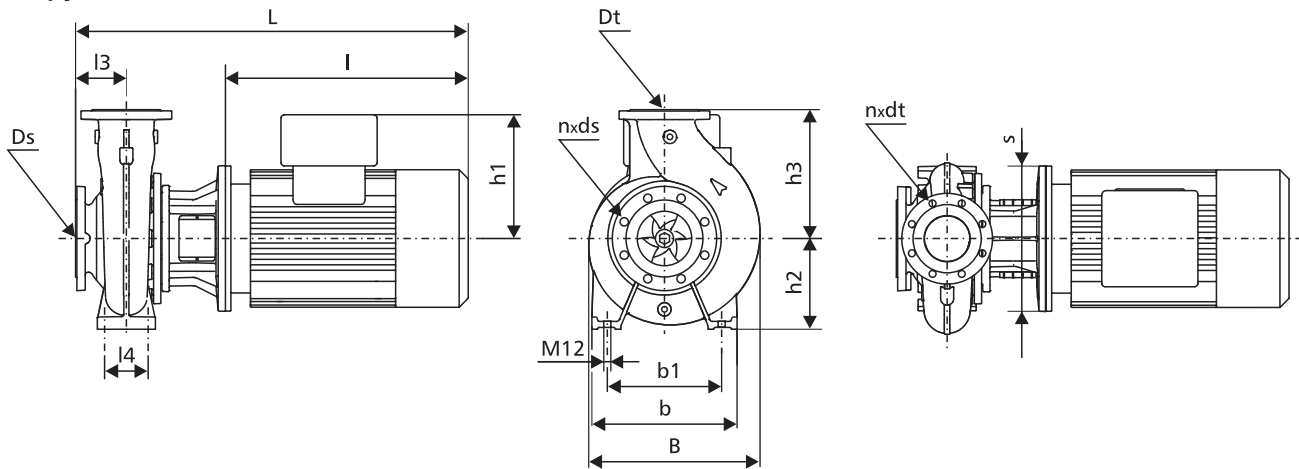
Moc silnika [kW]	Silniki pomp NPBe... i NPKe...			Silniki pomp NPB... i NPK...					
	U [V]	n [min ⁻¹]	In [A]	U [V]	n [min ⁻¹]	η [%]	cos φ	In [A]	Ir/In
1,5	3x380-480	1450	3,3-2,9	3x230240/400-415	1450	85	0,77	6,2/3,6	6,0
2,2	3x380-480	1450	4,6-3,8	3x230240/400-415	1450	86	0,82	8,5/4,9	6,5
3,0	3x380-480	1450	6,2-5,0	3x230240/400-415	1450	87	0,81	11,8/6,75	6,7
4,0	3x380-480	1450	8,1-6,6	3x230240/400-415	1450	88	0,81	15,4/8,9	7,3

PRZYŁĄCZA KOŁNIERZOWE



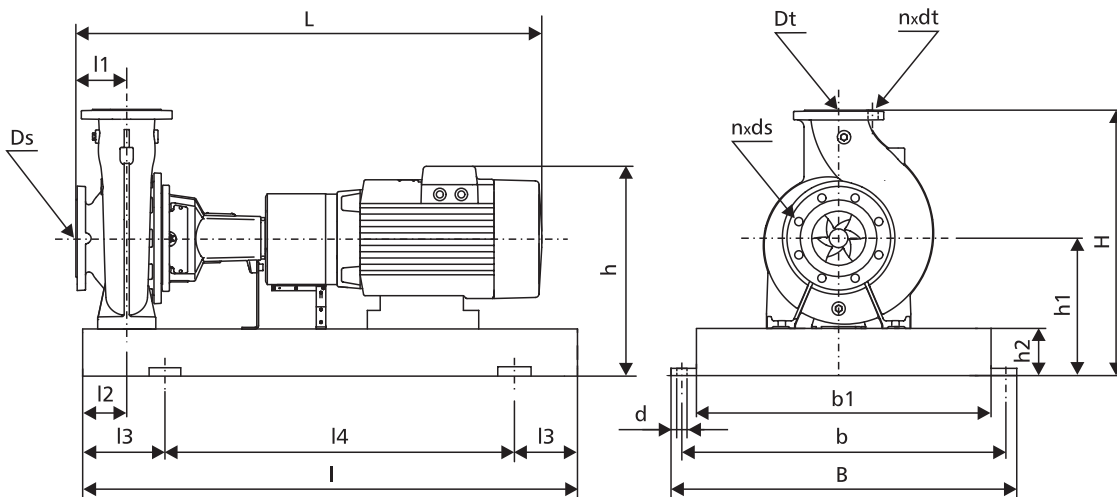
DANE MONTAŻOWE

Pompy NPB...



Typ pompy	Moc silnika [kW]	Wymiary [mm]																	Masa [kg]	
		L	I	l1	l2	l3	l4	B	b	b1	s	h	h1	h2	h3	Ds	Dt	n x ds		n x dt
80NPBe160/146	1,5	592	271	-	-	125	95	321	320	250	200	-	167	180	225	100	80	8x19	8x19	71
80NPBe160/161	2,2	634	299	-	-	125	95	321	320	250	250	-	177	180	225	100	80	8x19	8x19	79
80NPBe160/175	3,0	634	299	-	-	125	95	321	320	250	250	-	177	180	225	100	80	8x19	8x19	81
80NPBe160/177	4,0	671	299	-	-	125	95	321	320	250	250	-	188	180	225	100	80	8x19	8x19	93
80NPB160/146	1,5	592	271	-	-	125	95	321	320	250	200	-	110	180	225	100	80	8x19	8x19	65
80NPB160/161	2,2	634	299	-	-	125	95	321	320	250	250	-	120	180	225	100	80	8x19	8x19	71
80NPB160/175	3,0	634	299	-	-	125	95	321	320	250	250	-	120	180	225	100	80	8x19	8x19	73
80NPB160/177	4,0	671	299	-	-	125	95	321	320	250	250	-	134	180	225	100	80	8x19	8x19	88

Pompy NPK...

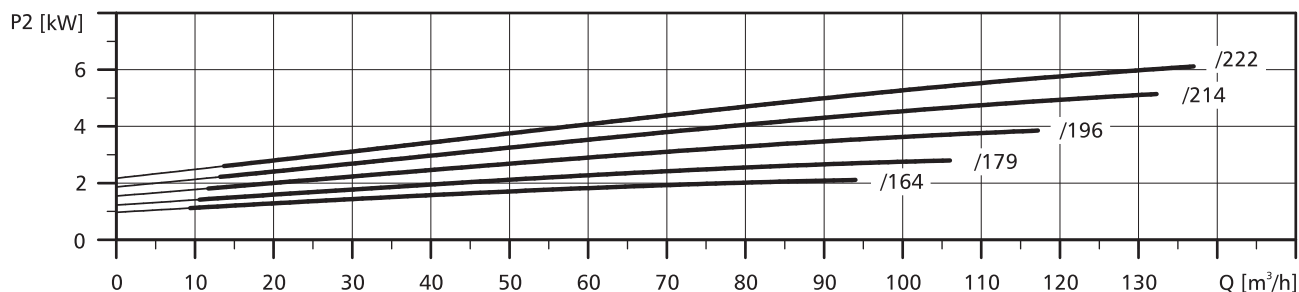
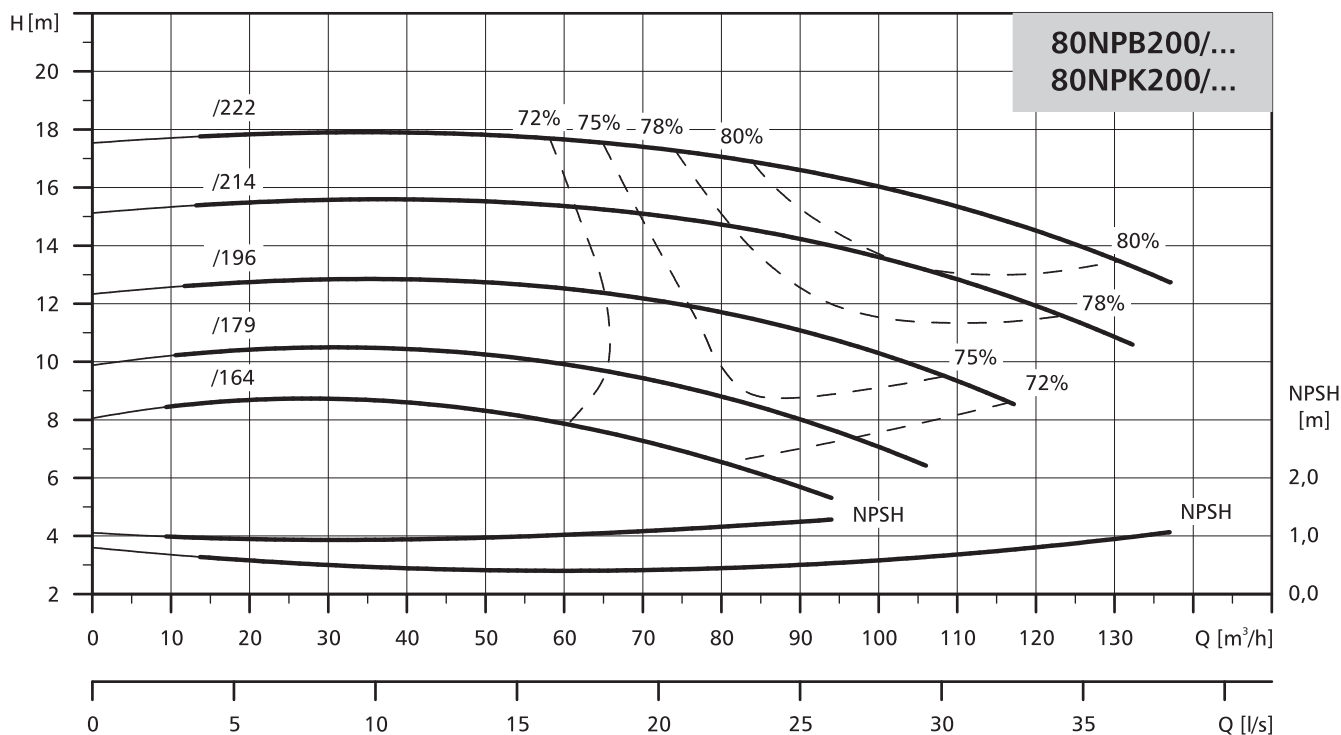


Typ pompy	Moc silnika [kW]	Wymiary [mm]																		Masa [kg]
		L	I	l1	l2	l3	l4	B	b	b1	H	h	h1	h2	Ds	Dt	n x ds	n x dt	d	
80NPKe160/146	1,5	860	1120	125	75	190	740	490	440	380	485	427	260	80	100	80	8x19	8x19	24	153
80NPKe160/161	2,2	884	1120	125	75	190	740	490	440	380	485	437	260	80	100	80	8x19	8x19	24	162
80NPKe160/175	3,0	884	1120	125	75	190	740	490	440	380	485	437	260	80	100	80	8x19	8x19	24	164
80NPKe160/177	4,0	921	1120	125	75	190	740	490	440	380	485	448	260	80	100	80	8x19	8x19	24	176
80NPK160/146	1,5	860	1120	125	75	190	740	490	440	380	595	370	260	80	100	80	8x19	8x19	24	146
80NPK160/161	2,2	884	1120	125	75	190	740	490	440	380	605	380	260	80	100	80	8x19	8x19	24	151
80NPK160/175	3,0	884	1120	125	75	190	740	490	440	380	605	380	260	80	100	80	8x19	8x19	24	156
80NPK160/177	4,0	921	1120	125	75	190	740	490	440	380	619	394	260	80	100	80	8x19	8x19	24	172

POMPY NORMOWE

CHARAKTERYSTYKA

$n=1450 \text{ min}^{-1}$

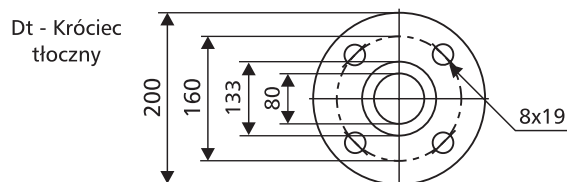
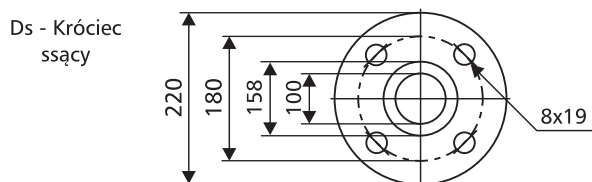


Pogrube krzywe przedstawiają zalecany zakres pracy.

DANE ELEKTRYCZNE

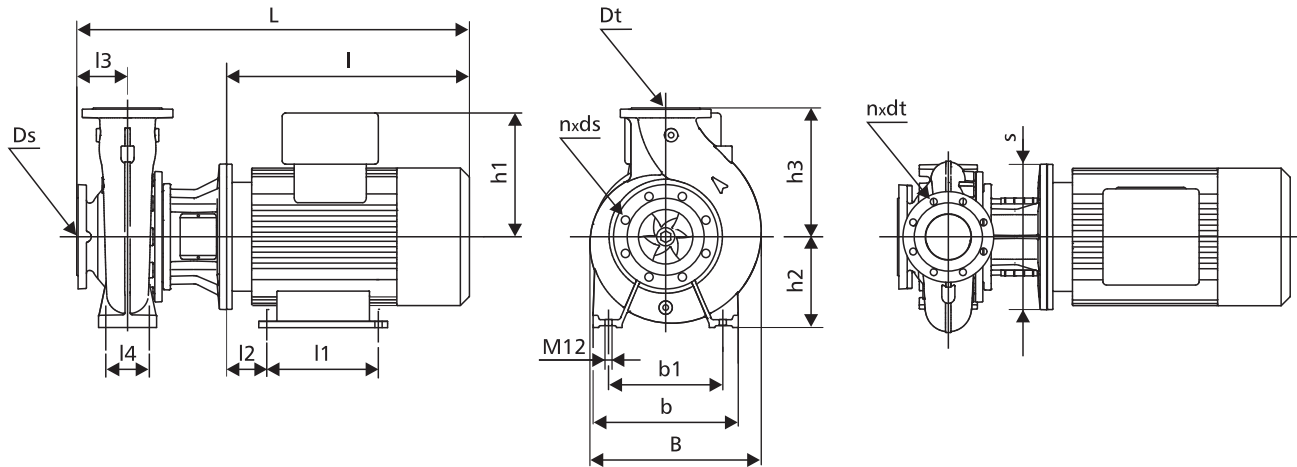
Moc silnika [kW]	Silniki pomp NPBe... i NPKe...			Silniki pomp NPB... i NPK...					
	U [V]	n [min ⁻¹]	In [A]	U [V]	n [min ⁻¹]	η [%]	cos φ	In [A]	Ir/In
2,2	3x380-480	1450	4,6-3,8	3x230-240/400-415	1450	86	0,82	8,5/4,9	6,5
3,0	3x380-480	1450	6,2-5,0	3x230-240/400-415	1450	87	0,81	11,8/6,75	6,7
4,0	3x380-480	1450	8,1-6,6	3x230-240/660-690	1450	88	0,81	15,4/8,9	7,3
5,5	3x380-480	1450	11,0-9,0	3x400-415/660-690	1450	89	0,86-0,84	11,2-10,4/6,5-6,25	7,0-8,2
7,5	3x380-480	1450	15,0-12,0	3x400-415/660-690	1450	90	0,87-0,85	15,2-14,0/8,7-8,4	6,7-7,9

PRZYŁĄCZA KOŁNIERZOWE



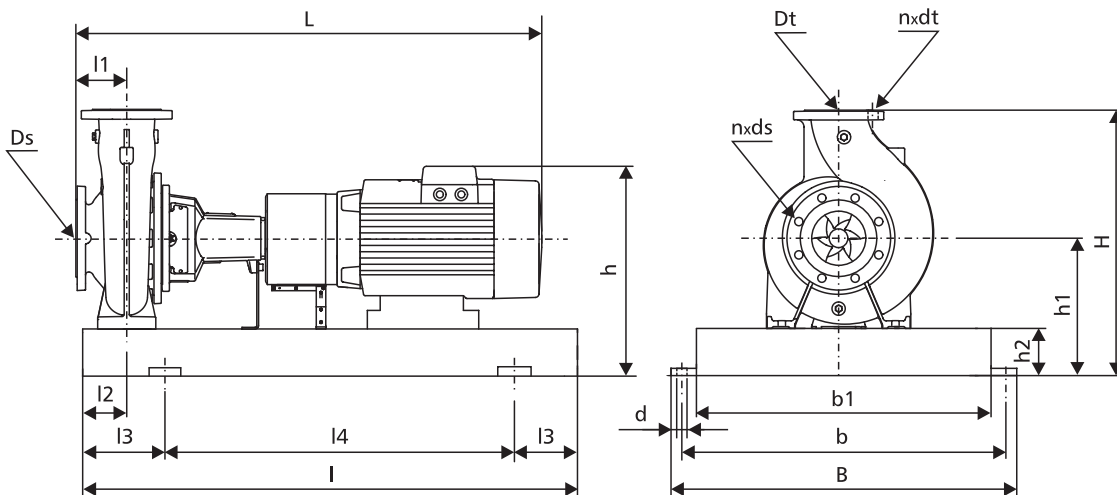
DANE MONTAŻOWE

Pompy NPB...



Typ pompy	Moc silnika [kW]	Wymiary [mm]																		Masa [kg]
		L	I	l1	l2	l3	l4	B	b	b1	s	h	h1	h2	h3	Ds	Dt	n x ds	n x dt	
80NPBe200/164	2,2	638	348	-	-	125	95	353	345	280	250	-	177	180	250	100	80	8x19	8x19	104
80NPBe200/179	3,0	638	348	-	-	125	95	353	345	280	250	-	177	180	250	100	80	8x19	8x19	106
80NPBe200/196	4,0	720	348	-	-	125	95	353	345	280	250	-	188	180	250	100	80	8x19	8x19	117
80NPBe200/214	5,5	747	368	-	-	125	95	353	345	280	300	-	213	180	250	100	80	8x19	8x19	139
80NPBe200/222	7,5	797	368	140	89	125	95	353	345	280	300	132	213	180	250	100	80	8x19	8x19	157
80NPB200/164	2,2	683	348	-	-	125	95	353	345	280	250	-	120	180	250	100	80	8x19	8x19	96
80NPB200/179	3,0	683	348	-	-	125	95	353	345	280	250	-	120	180	250	100	80	8x19	8x19	98
80NPB200/196	4,0	720	348	-	-	125	95	353	345	280	250	-	134	180	250	100	80	8x19	8x19	113
80NPB200/214	5,5	747	368	-	-	125	95	353	345	280	300	-	159	180	250	100	80	8x19	8x19	131
80NPB200/222	7,5	797	368	140	89	125	95	353	345	280	300	132	159	180	250	100	80	8x19	8x19	157

Pompy NPK...

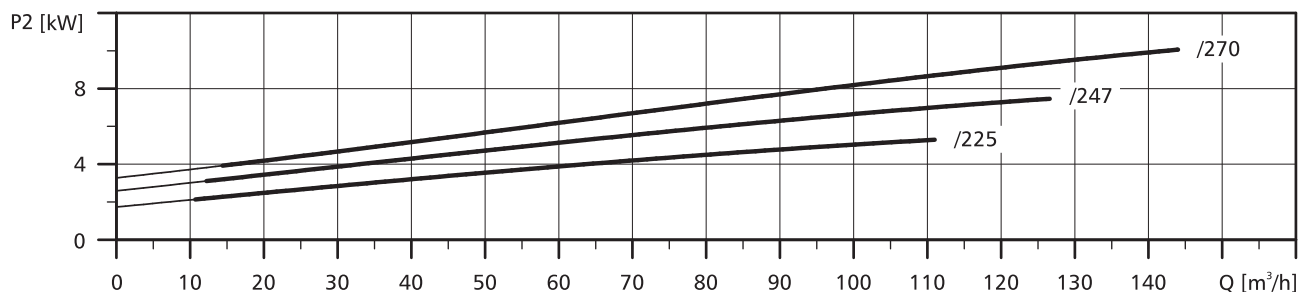
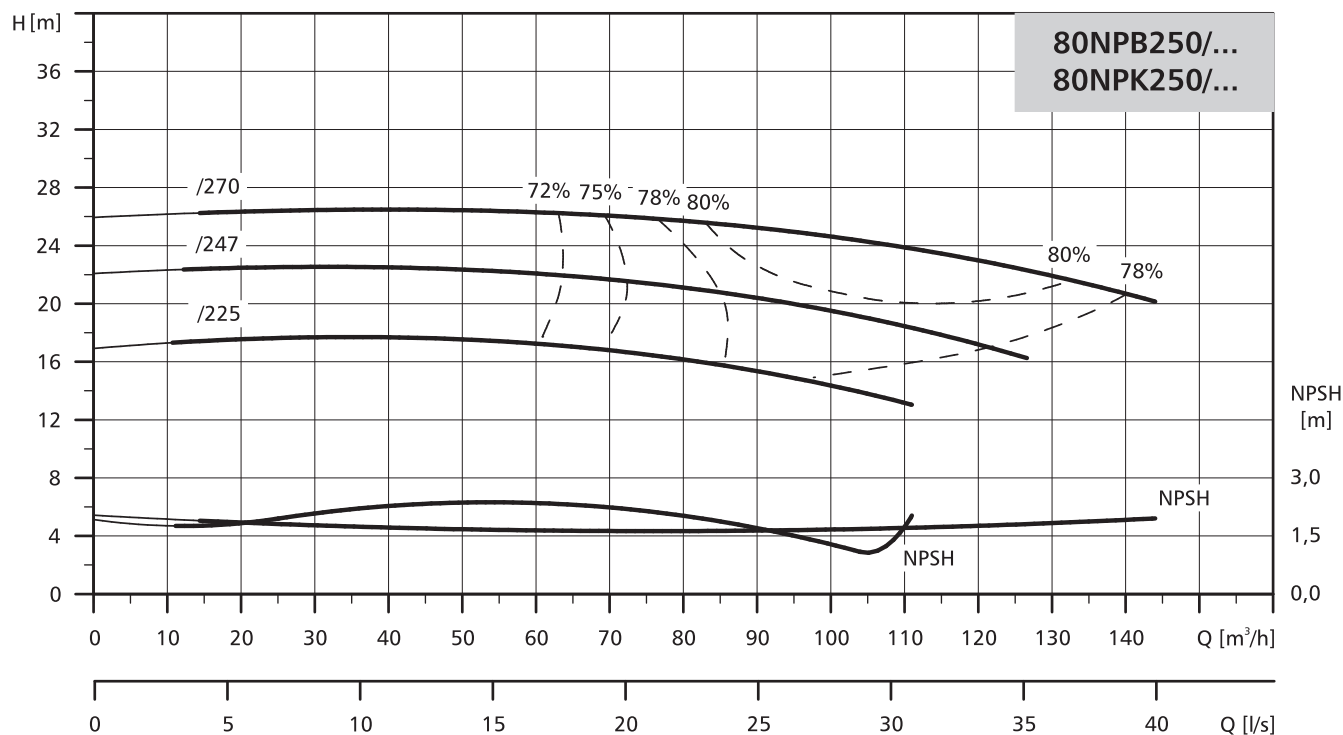


Typ pompy	Moc silnika [kW]	Wymiary [mm]																			Masa [kg]
		L	I	l1	l2	l3	l4	B	b	b1	H	h	h1	h2	Ds	Dt	n x ds	n x dt	d		
80NPKe200/164	2,2	994	1250	125	75	205	840	540	490	430	510	437	260	80	100	80	8x19	8x19	24	208	
80NPKe200/179	3,0	994	1250	125	75	205	840	540	490	430	510	437	260	80	100	80	8x19	8x19	24	210	
80NPKe200/196	4,0	1031	1250	125	75	205	840	540	490	430	510	448	260	80	100	80	8x19	8x19	24	224	
80NPKe200/214	5,5	1058	1250	125	75	205	840	540	490	430	510	473	260	80	100	80	8x19	8x19	24	242	
80NPKe200/222	7,5	1108	1250	125	75	205	840	540	490	430	510	473	260	80	100	80	8x19	8x19	24	257	
80NPK200/164	2,2	994	1250	125	75	205	840	540	490	430	630	380	260	80	100	80	8x19	8x19	24	197	
80NPK200/179	3,0	994	1250	125	75	205	840	540	490	430	630	380	260	80	100	80	8x19	8x19	24	202	
80NPK200/196	4,0	1031	1250	125	75	205	840	540	490	430	644	394	260	80	100	80	8x19	8x19	24	220	
80NPK200/214	5,5	1058	1250	125	75	205	840	540	490	430	669	419	260	80	100	80	8x19	8x19	24	236	
80NPK200/222	7,5	1108	1250	125	75	205	840	540	490	430	669	419	260	80	100	80	8x19	8x19	24	248	

POMPY NORMOWE

CHARAKTERYSTYKA

$n=1450 \text{ min}^{-1}$

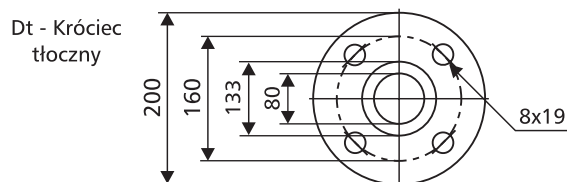
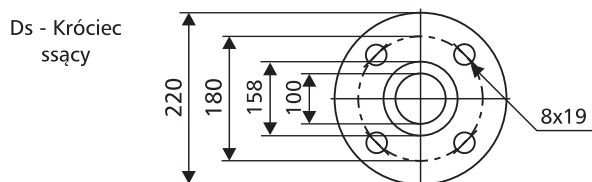


Pogrubione krzywe przedstawiają zalecany zakres pracy.

DANE ELEKTRYCZNE

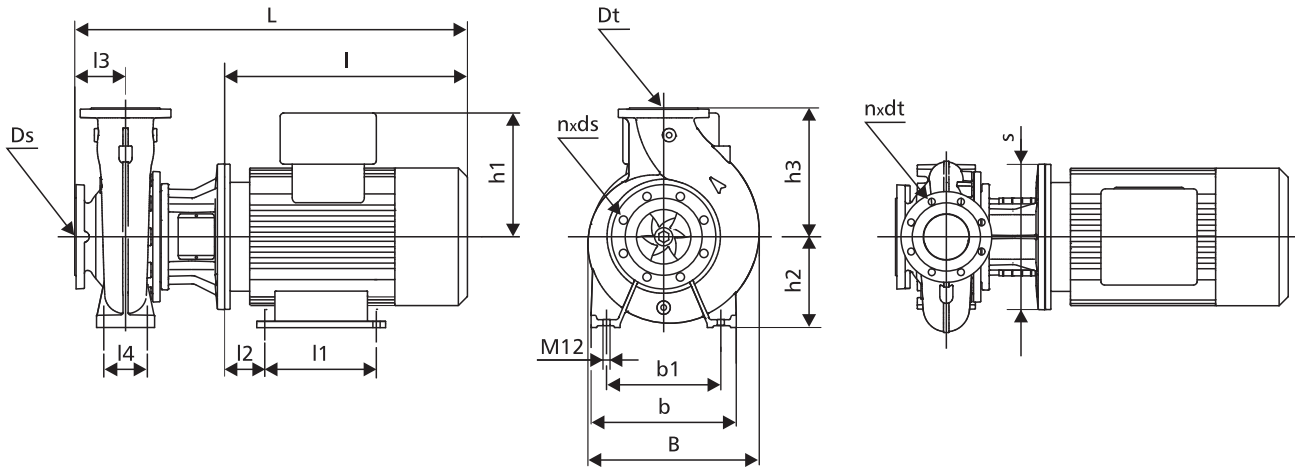
Moc silnika [kW]	Silniki pomp NPBe... i NPKe...			Silniki pomp NPB... i NPK...					
	U [V]	n [min ⁻¹]	I _n [A]	U [V]	n [min ⁻¹]	η [%]	cos φ	I _n [A]	I _r /I _n
5,5	3x380-480	1450	11,0-9,0	3x230-240/660-690	1450	89	0,86-0,84	11,2-10,4/6,5-6,25	7,0-8,2
7,5	3x380-480	1450	15,0-12,0	3x400-415/660-690	1450	90	0,87-0,85	15,2-14,0/8,7-8,4	6,7-7,9
11,0	3x380-480	1450	22,0-17,8	3x400-415/660-690	1450	91	0,88-0,84	21,6-20,4/12,4-12,0	7,1-8,1

PRZYŁĄCZA KOŁNIERZOWE



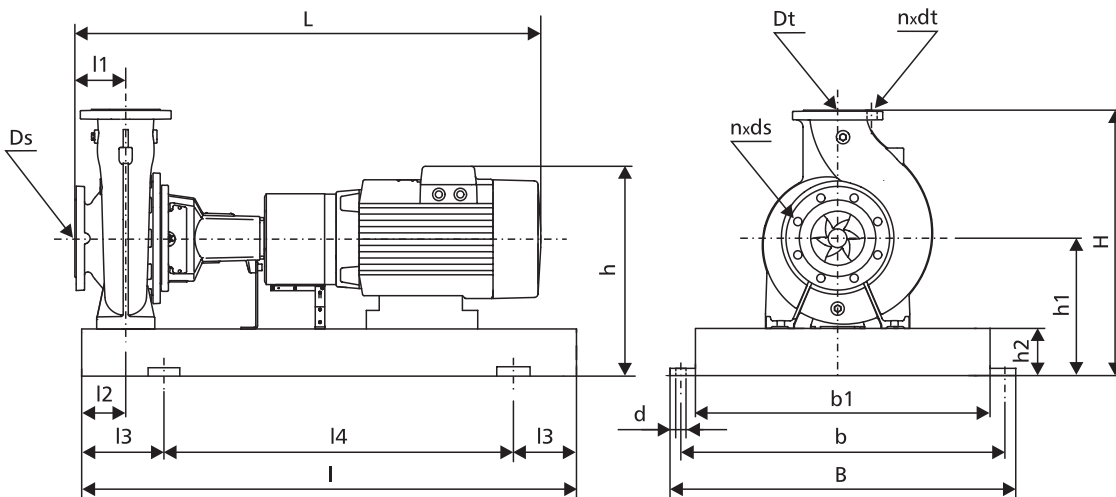
DANE MONTAŻOWE

Pompy NPB...



Typ pompy	Moc silnika [kW]	Wymiary [mm]																	Masa [kg]	
		L	I	l1	l2	l3	l4	B	b	b1	s	h	h1	h2	h3	Ds	Dt	n x ds		n x dt
80NPBe250/225	5,5	747	368	-	-	125	120	392	400	315	300	-	213	200	280	100	80	8x19	8x19	158
80NPBe250/247	7,5	797	368	140	89	125	120	392	400	315	300	132	213	200	280	100	80	8x19	8x19	176
80NPBe250/270	11,0	869	368	210	108	125	120	392	400	315	350	160	308	200	280	100	80	8x19	8x19	230
80NPB250/225	5,5	747	368	-	-	125	120	392	400	315	300	-	159	200	280	100	80	8x19	8x19	150
80NPB250/247	7,5	797	368	140	89	125	120	392	400	315	300	132	159	200	280	100	80	8x19	8x19	166
80NPB250/270	11,0	869	368	210	108	125	120	392	400	315	350	160	204	200	280	100	80	8x19	8x19	201

Pompy NPK...

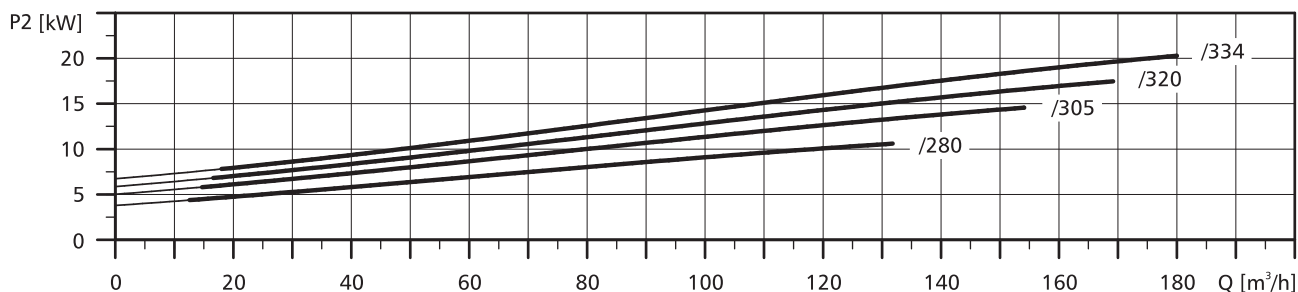
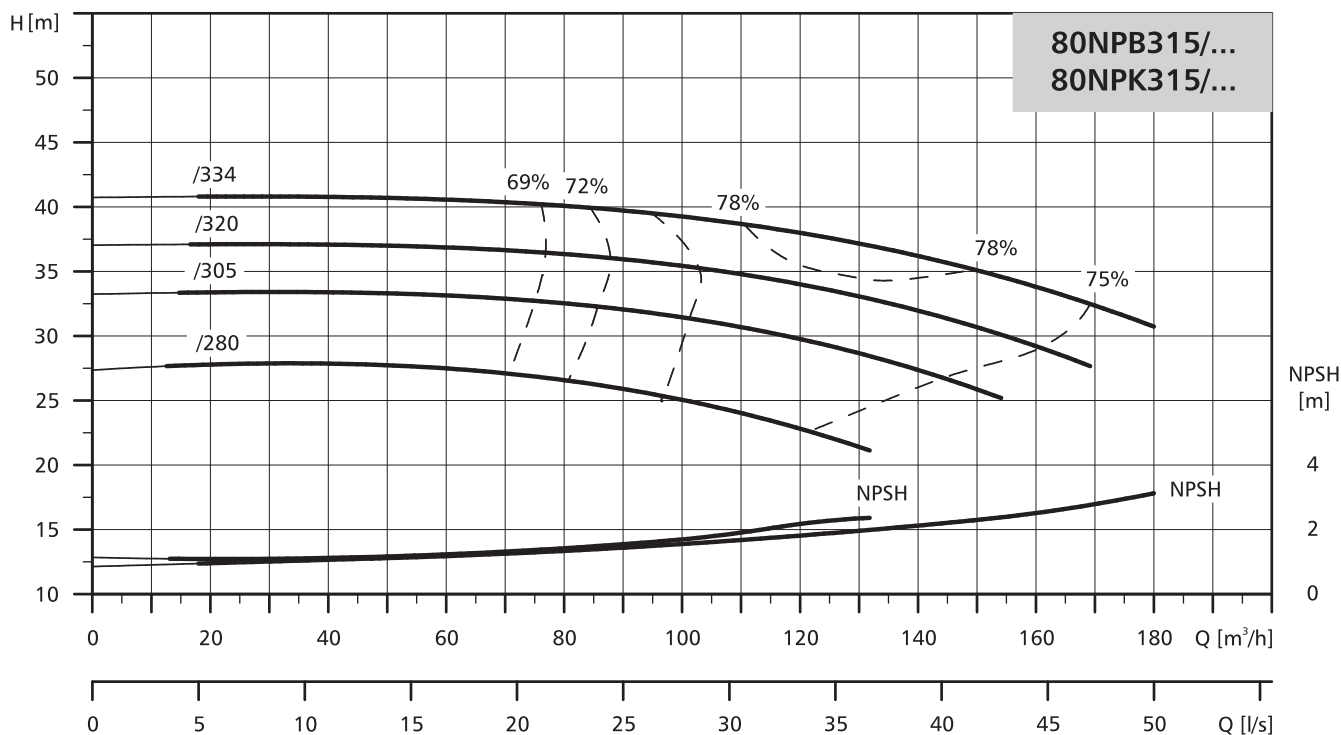


Typ pompy	Moc silnika [kW]	Wymiary [mm]																		Masa [kg]
		L	I	l1	l2	l3	l4	B	b	b1	H	h	h1	h2	Ds	Dt	n x ds	n x dt	d	
80NPKe250/225	5,5	1058	1400	125	90	230	940	610	560	480	58	513	300	100	100	80	8x19	8x19	28	291
80NPKe250/247	7,5	1108	1400	125	90	230	940	610	560	480	580	513	300	100	100	80	8x19	8x19	28	307
80NPKe250/270	11,0	1180	1400	125	90	230	940	610	560	480	580	608	300	100	100	80	8x19	8x19	28	359
80NPK250/225	5,5	1058	1400	125	90	230	940	610	560	480	739	459	300	100	100	80	8x19	8x19	28	286
80NPK250/247	7,5	1108	1400	125	90	230	940	610	560	480	739	459	300	100	100	80	8x19	8x19	28	298
80NPK250/270	11,0	1180	1400	125	90	230	940	610	560	480	784	504	300	100	100	80	8x19	8x19	28	330

POMPY NORMOWE

CHARAKTERYSTYKA

$n=1450 \text{ min}^{-1}$

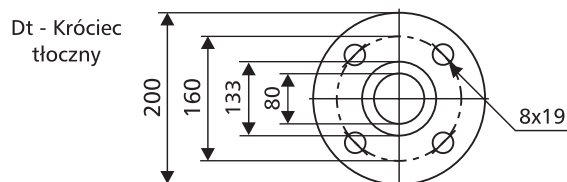
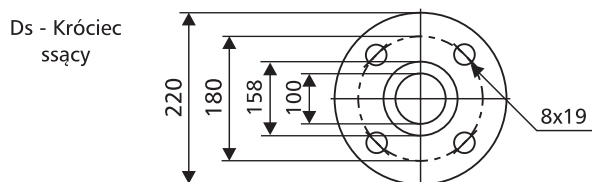


Pogrubione krzywe przedstawiają zalecany zakres pracy.

DANE ELEKTRYCZNE

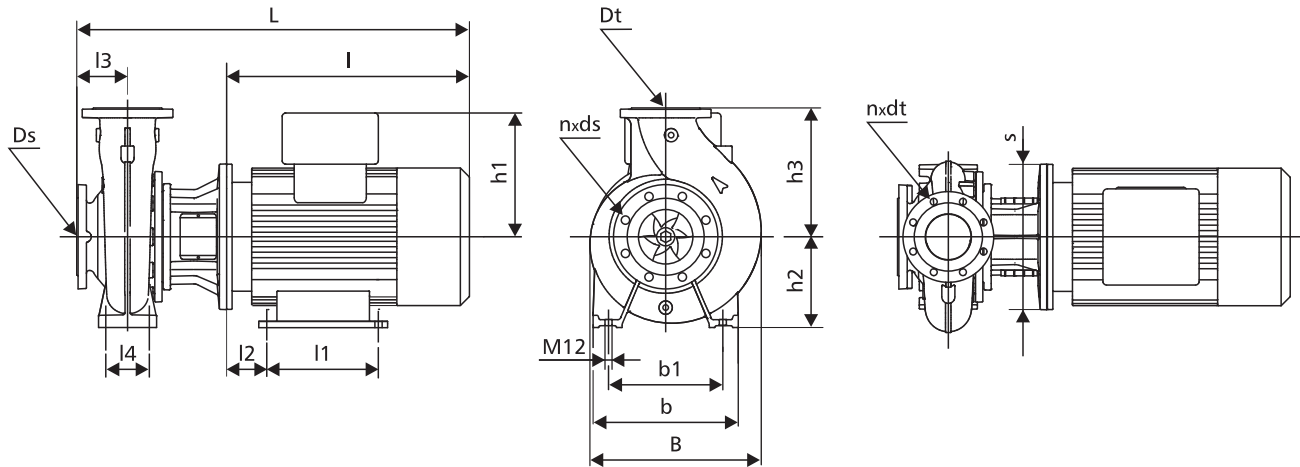
Moc silnika [kW]	Silniki pomp NPBe... i NPKe...			Silniki pomp NPB... i NPK...					
	U [V]	n [min ⁻¹]	In [A]	U [V]	n [min ⁻¹]	η [%]	cos φ	In [A]	Ir/In
11,0	3x380-480	1450	22,0-17,8	3x230-240/660-690	1450	91	0,88-0,84	21,6-20,4/12,4-12,0	7,1-8,1
15,0	3x380-480	1450	30,0-25,4	3x400-415/660-690	1450	92	0,8-0,84	29,0-28,0/16,8-16,4	7,6-8,7
18,5	3x380-480	1450	37,0-30,0	3x400-415/660-690	1450	92	0,84	34,5/19,9	7,0
22,0	3x380-480	1450	43,5-34,2	3x400-415/660-690	1450	93	0,84	40,5/23,4	7,3

PRZYŁĄCZA KOŁNIERZOWE



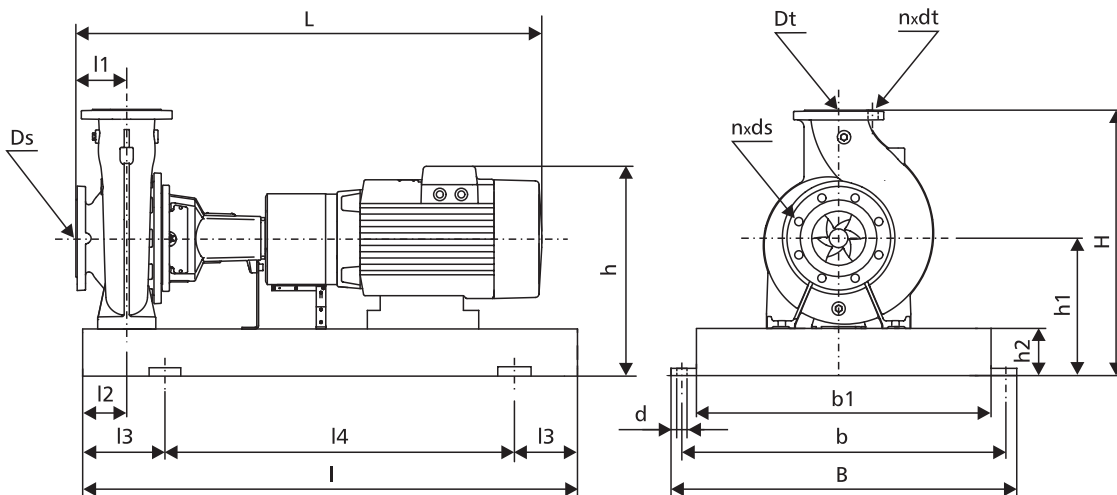
DANE MONTAŻOWE

Pompy NPB...



Typ pompy	Moc silnika [kW]	Wymiary [mm]																		Masa [kg]
		L	I	l1	l2	l3	l4	B	b	b1	s	h	h1	h2	h3	Ds	Dt	n x ds	n x dt	
80NPBe315/280	11,0	869	398	210	108	125	120	459	400	315	350	160	308	250	315	100	80	8x19	8x19	249
80NPBe315/305	15,0	913	398	254	108	125	120	459	400	315	350	160	308	250	315	100	80	8x19	8x19	271
80NPBe315/320	18,5	939	398	241	121	125	120	459	400	315	350	180	308	250	315	100	80	8x19	8x19	278
80NPBe315/334	22,0	968	398	279	121	125	120	459	400	315	350	180	399	250	315	100	80	8x19	8x19	335
80NPB315/280	11,0	869	398	210	108	125	120	459	400	315	350	160	204	250	315	100	80	8x19	8x19	220
80NPB315/305	15,0	913	398	254	108	125	120	459	400	315	350	160	204	250	315	100	80	8x19	8x19	241
80NPB315/320	18,5	939	398	241	121	125	120	459	400	315	350	180	258	250	315	100	80	8x19	8x19	244
80NPB315/334	22,0	968	398	279	121	125	120	459	400	315	350	180	258	250	315	100	80	8x19	8x19	264

Pompy NPK...

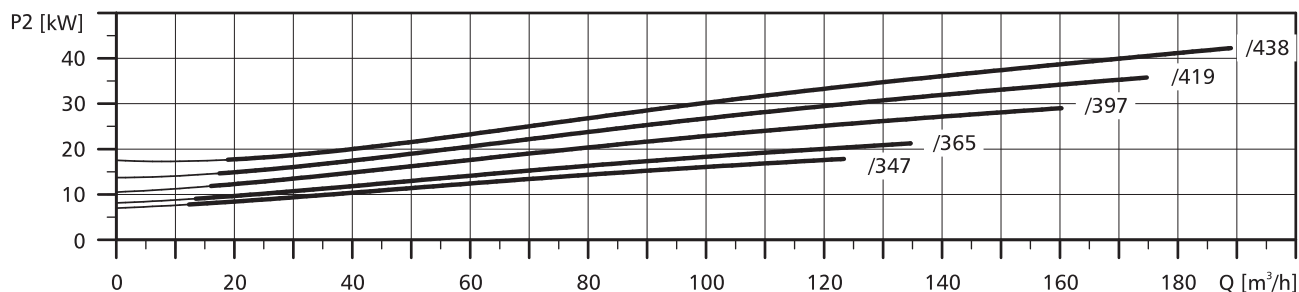
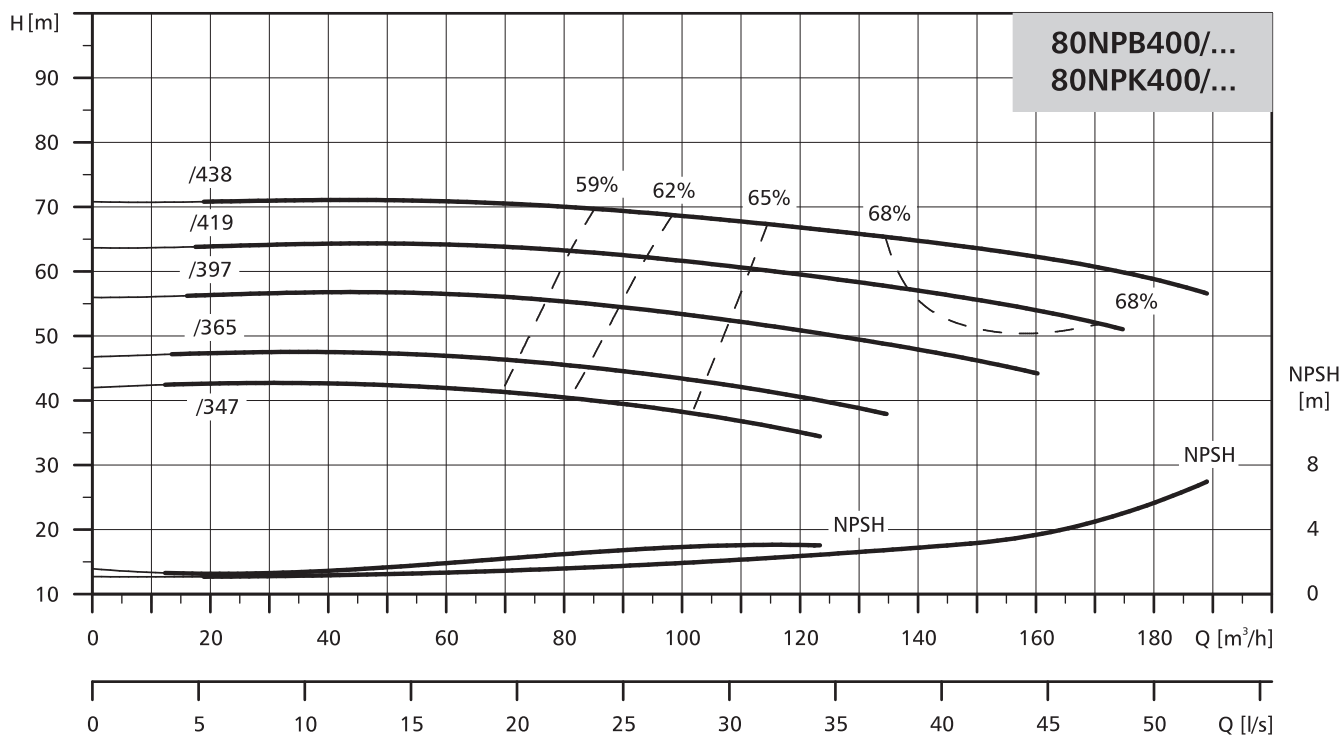


Typ pompy	Moc silnika [kW]	Wymiary [mm]																		Masa [kg]
		L	I	l1	l2	l3	l4	B	b	b1	H	h	h1	h2	Ds	Dt	n x ds	n x dt	d	
80NPKe315/280	11,0	1180	1400	125	90	230	940	610	560	480	665	658	350	100	100	80	8x19	8x19	28	384
80NPKe315/305	15,0	1224	1400	125	90	230	940	610	560	480	665	658	350	100	100	80	8x19	8x19	28	407
80NPKe315/320	18,5	1250	1400	125	90	230	940	610	560	480	665	658	350	100	100	80	8x19	8x19	28	412
80NPKe315/334	22,0	1279	1400	125	90	230	940	610	560	480	665	749	350	100	100	80	8x19	8x19	28	475
80NPK315/280	11,0	1180	1400	125	90	230	940	610	560	480	869	554	350	100	100	80	8x19	8x19	28	355
80NPK315/305	15,0	1224	1400	125	90	230	940	610	560	480	869	554	350	100	100	80	8x19	8x19	28	377
80NPK315/320	18,5	1311	1400	125	90	230	940	610	560	480	923	608	350	100	100	80	8x19	8x19	28	384
80NPK315/334	22,0	1311	1400	125	90	230	940	610	560	480	923	608	350	100	100	80	8x19	8x19	28	404

POMPY NORMOWE

CHARAKTERYSTYKA

$n=1450 \text{ min}^{-1}$

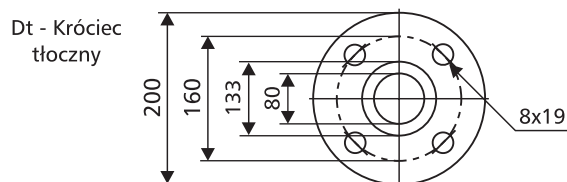
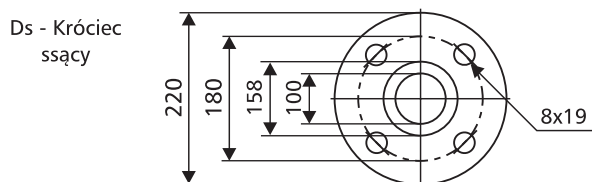


Pogrubione krzywe przedstawiają zalecany zakres pracy.

DANE ELEKTRYCZNE

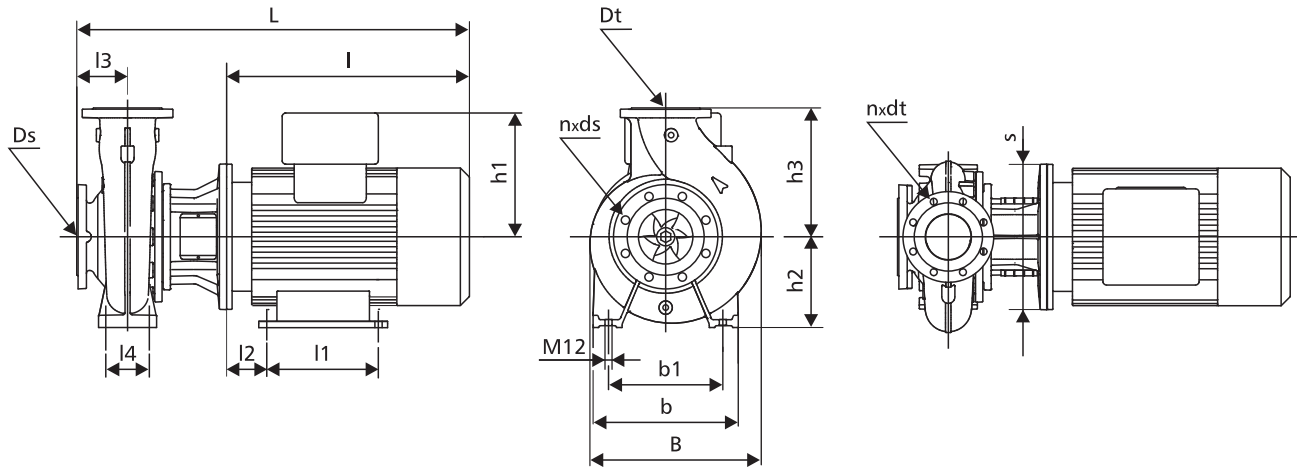
Moc silnika [kW]	Silniki pomp NPBe... i NPKe...			Silniki pomp NPB... i NPK...					
	U [V]	n [min ⁻¹]	In [A]	U [V]	n [min ⁻¹]	η [%]	cos φ	In [A]	Ir/In
18,5	3x380-480	1450	37,0-30,0	3x400-415/660-690	1450	92	0,84	34,5/19,9	7,0
22,0	3x380-480	1450	43,5-34,2	3x400-415/660-690	1450	93	0,84	40,5/23,4	7,3
30,0	-	-	-	3x400-415/660-690	1450	94	0,87	53,0/30,6	7,0
37,0	-	-	-	3x400-415/660-690	1450	94	0,85	67,0/38,7	6,8
45,0	-	-	-	3x400-415/660-690	1450	95	0,85	81,0/46,8	6,9

PRZYŁĄCZA KOŁNIERZOWE



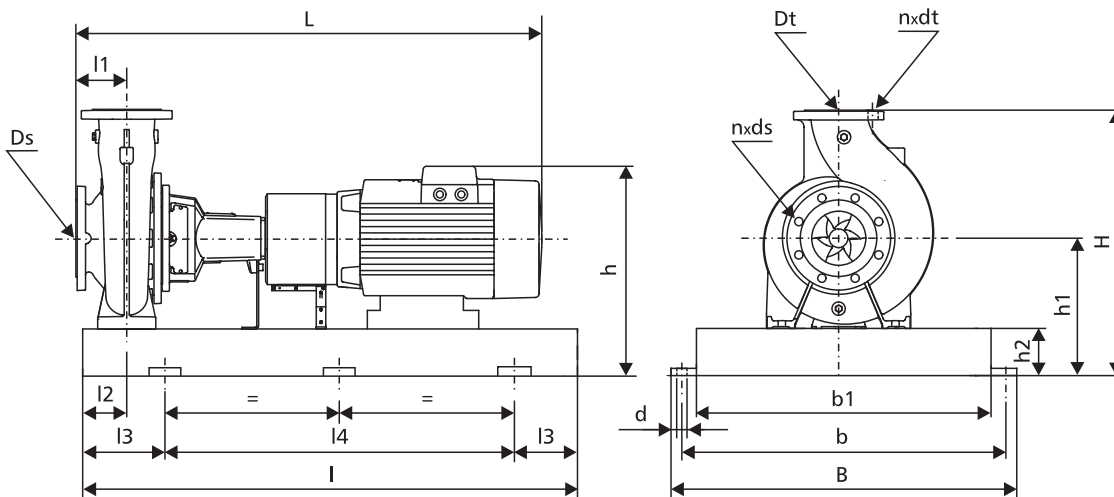
DANE MONTAŻOWE

Pompy NPB...



Typ pompy	Moc silnika [kW]	Wymiary [mm]																		Masa [kg]
		L	I	l1	l2	l3	l4	B	b	b1	s	h	h1	h2	h3	Ds	Dt	n x ds	n x dt	
80NPBe400/347	18,5	937	396	241	121	125	120	553	435	355	350	180	308	280	355	100	80	8x19	8x19	353
80NPBe400/365	22,0	966	396	279	121	125	120	553	435	355	350	180	399	280	355	100	80	8x19	8x19	410
80NPB400/347	18,5	998	396	241	121	125	120	553	435	355	350	180	258	280	355	100	80	8x19	8x19	319
80NPB400/365	22,0	998	396	279	121	125	120	553	435	355	350	180	258	280	355	100	80	8x19	8x19	339
80NPB400/397	30,0	1055	396	305	133	125	120	553	435	355	400	200	305	280	355	100	80	8x19	8x19	398
80NPB400/419	37,0	1075	426	286	149	125	120	553	435	355	450	225	325	280	355	100	80	8x19	8x19	500
80NPB400/438	45,0	1135	426	311	149	125	120	553	435	355	450	225	325	280	355	100	80	8x19	8x19	540

Pompy NPK...

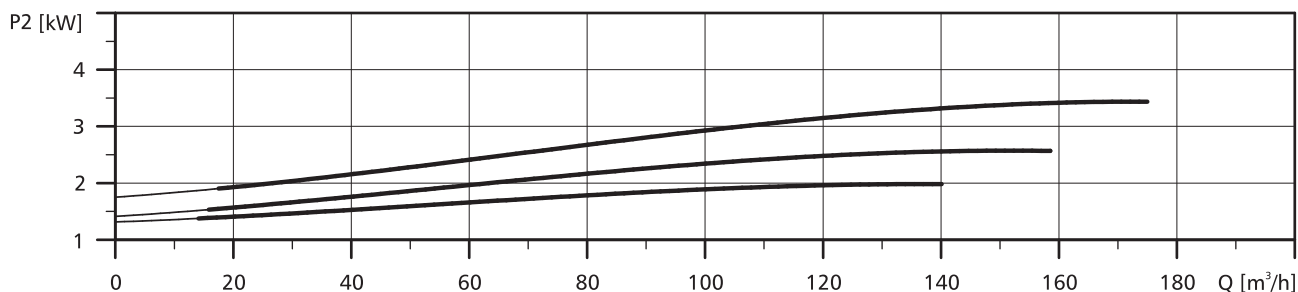
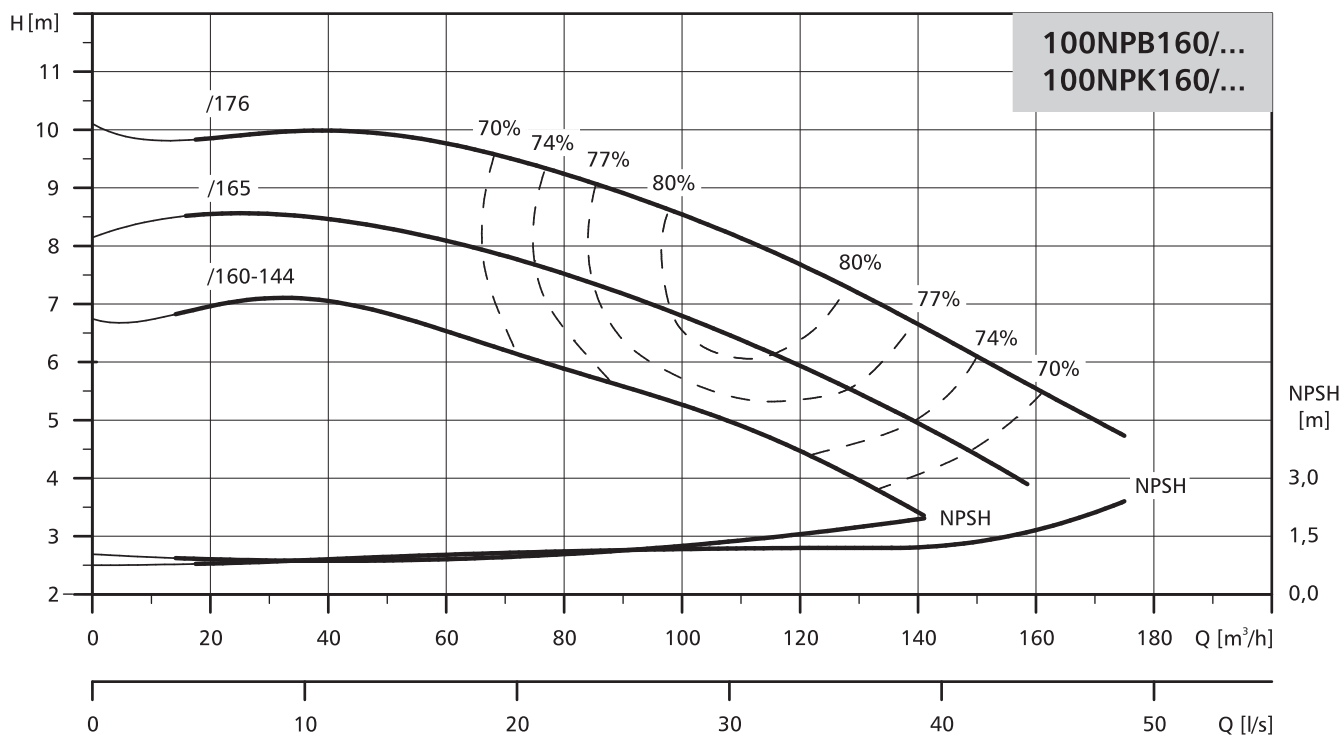


Typ pompy	Moc silnika [kW]	Wymiary [mm]																		Masa [kg]
		L	I	l1	l2	l3	l4	B	b	b1	H	h	h1	h2	Ds	Dt	n x ds	n x dt	d	
80NPKe400/347	18,5	1310	1600	125	90	270	1060	660	600	530	718	691	383	100	100	80	8x19	8x19	28	540
80NPKe400/365	22,0	1339	1600	125	90	270	1060	660	600	530	719	782	383	100	100	80	8x19	8x19	28	603
80NPK400/347	18,5	1371	1600	125	90	270	1060	660	600	530	976	641	383	100	100	80	8x19	8x19	28	512
80NPK400/365	22,0	1371	1600	125	90	270	1060	660	600	530	976	641	383	100	100	80	8x19	8x19	28	532
80NPK400/397	30,0	1428	1600	125	90	270	1060	660	600	530	1020	685	383	100	100	80	8x19	8x19	28	585
80NPK400/419	37,0	1448	1600	125	90	270	1060	660	600	530	1040	705	383	100	100	80	8x19	8x19	28	686
80NPK400/438	45,0	1508	1600	125	90	270	1060	660	600	530	1040	705	383	100	100	80	8x19	8x19	28	726

POMPY NORMOWE

CHARAKTERYSTYKA

$n=1450 \text{ min}^{-1}$

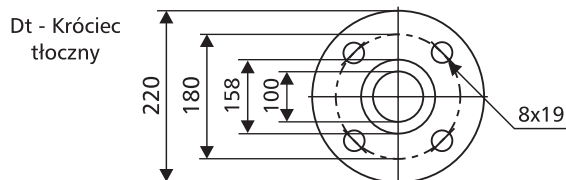
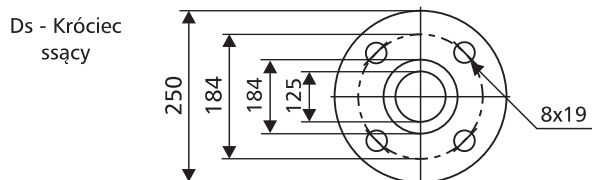


Pogrubione krzywe przedstawiają zalecany zakres pracy.

DANE ELEKTRYCZNE

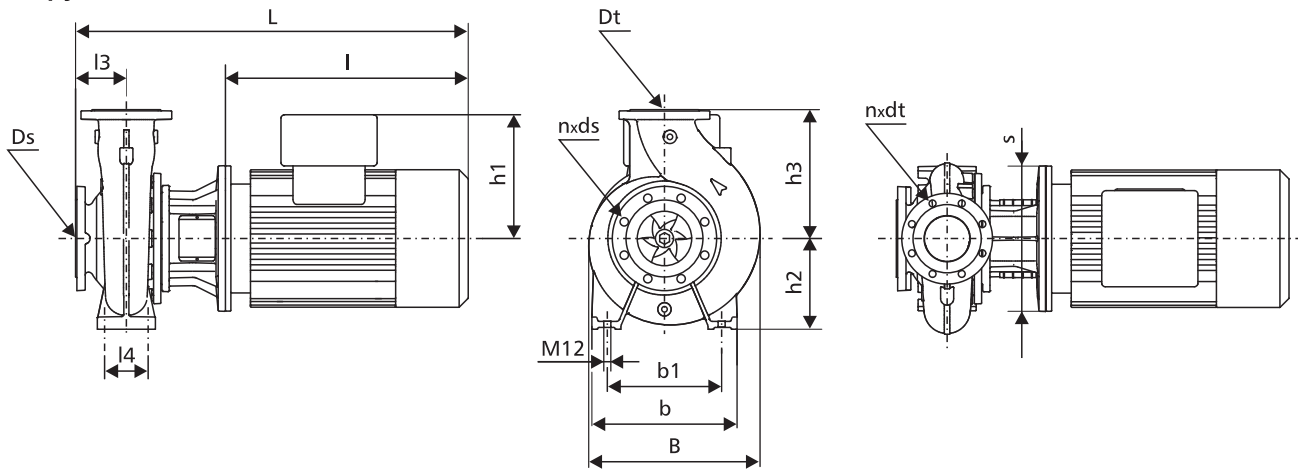
Moc silnika [kW]	Silniki pomp NPBe... i NPKe...			Silniki pomp NPB... i NPK...					
	U [V]	n [min ⁻¹]	In [A]	U [V]	n [min ⁻¹]	η [%]	cos φ	In [A]	Ir/In
2,2	3x380-480	1450	4,6-3,8	3x230-240/400-415	1450	86	0,82	8,5/4,9	6,5
3,0	3x380-480	1450	6,2-5,0	3x230-240/400-415	1450	87	0,81	11,8/6,75	6,7
4,0	3x380-480	1450	8,1-6,6	3x230-240/400-415	1450	88	0,81	15,4/8,9	7,3

PRZYŁĄCZA KOŁNIERZOWE



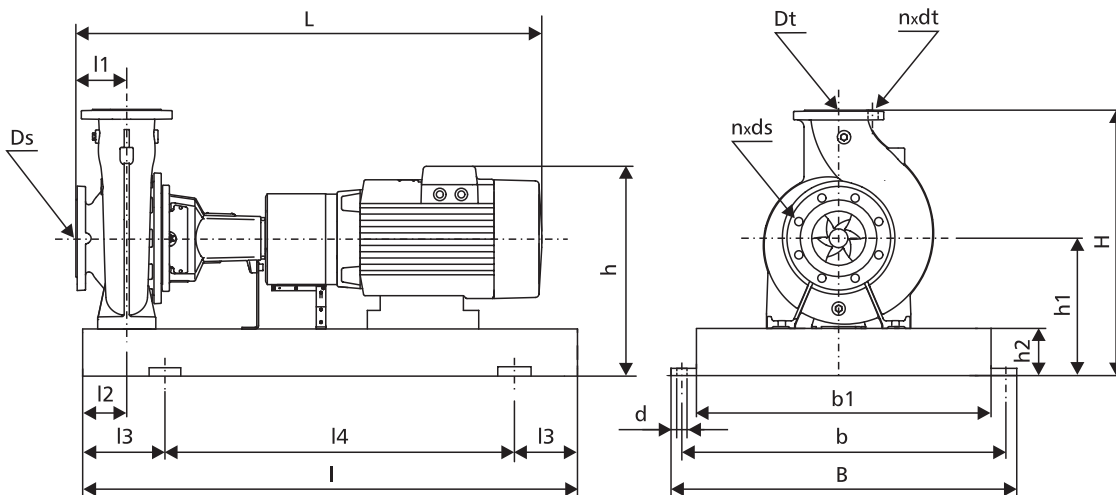
DANE MONTAŻOWE

Pompy NPB...



Typ pompy	Moc silnika [kW]	Wymiary [mm]															Masa [kg]			
		L	I	l1	l2	l3	l4	B	b	b1	s	h	h1	h2	h3	Ds		Dt	n x ds	n x dt
100NPBe160/160-144	2,2	653	318	-	-	125	120	333	360	280	250	-	177	200	280	125	100	8x19	8x19	104
100NPBe160/165	3,0	653	318	-	-	125	120	333	360	280	250	-	177	200	280	125	100	8x19	8x19	106
100NPBe160/176	4,0	690	318	-	-	125	120	333	360	280	250	-	188	200	280	125	100	8x19	8x19	118
100NPB160/160-144	2,2	653	318	-	-	125	120	333	360	280	250	-	120	200	280	125	100	8x19	8x19	97
100NPB160/165	3,0	653	318	-	-	125	120	333	360	280	250	-	120	200	280	125	100	8x19	8x19	99
100NPB160/176	4,0	690	318	-	-	125	120	333	360	280	250	-	134	200	280	125	100	8x19	8x19	114

Pompy NPK...

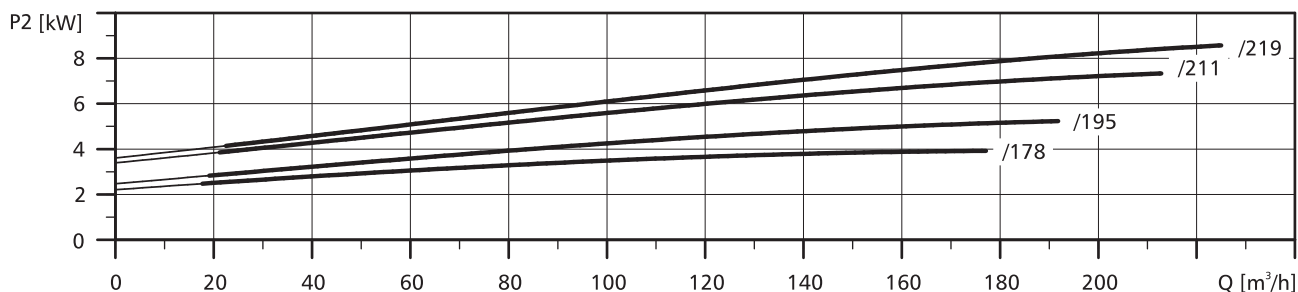
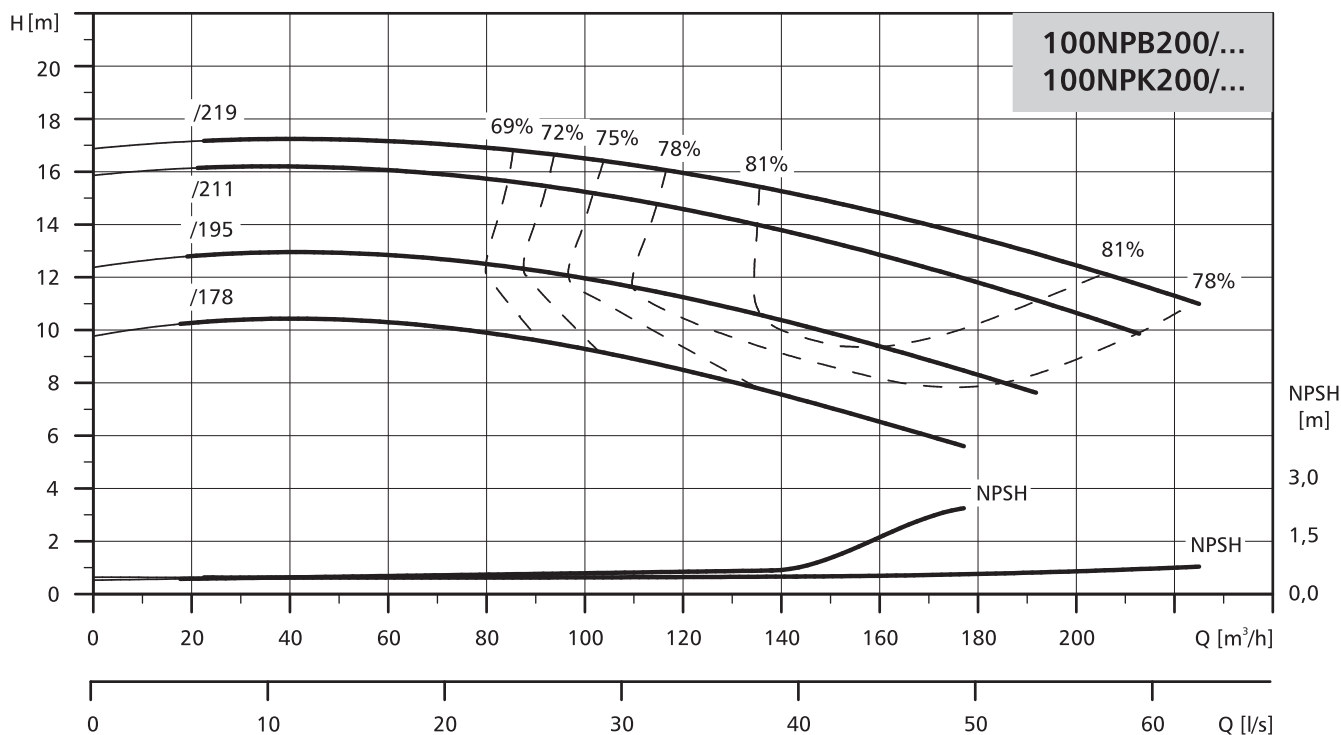


Typ pompy	Moc silnika [kW]	Wymiary [mm]																	Masa [kg]	
		L	I	l1	l2	l3	l4	B	b	b1	H	h	h1	h2	Ds	Dt	n x ds	n x dt		d
100NPKe160/160-144	2,2	884	1250	125	90	205	840	540	490	430	560	457	280	80	125	100	8x19	8x19	24	206
100NPKe160/165	3,0	884	1250	125	90	205	840	540	490	430	560	457	280	80	125	100	8x19	8x19	24	208
100NPKe160/176	4,0	921	1250	125	90	205	840	540	490	430	560	468	280	80	125	100	8x19	8x19	24	218
100NPK160/160-144	2,2	884	1250	125	90	205	840	540	490	430	680	400	280	80	125	100	8x19	8x19	24	195
100NPK160/165	3,0	884	1250	125	90	205	840	540	490	430	680	400	280	80	125	100	8x19	8x19	24	200
100NPK160/176	4,0	921	1250	125	90	205	840	540	490	430	694	414	280	80	125	100	8x19	8x19	24	213

POMPY NORMOWE

CHARAKTERYSTYKA

$n=1450 \text{ min}^{-1}$

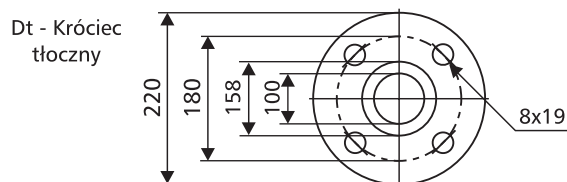
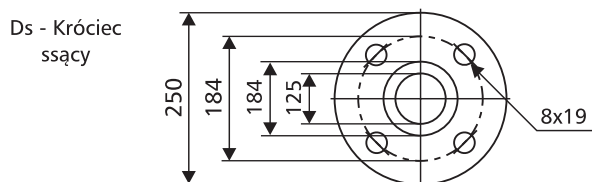


Pogrubione krzywe przedstawiają zalecany zakres pracy.

DANE ELEKTRYCZNE

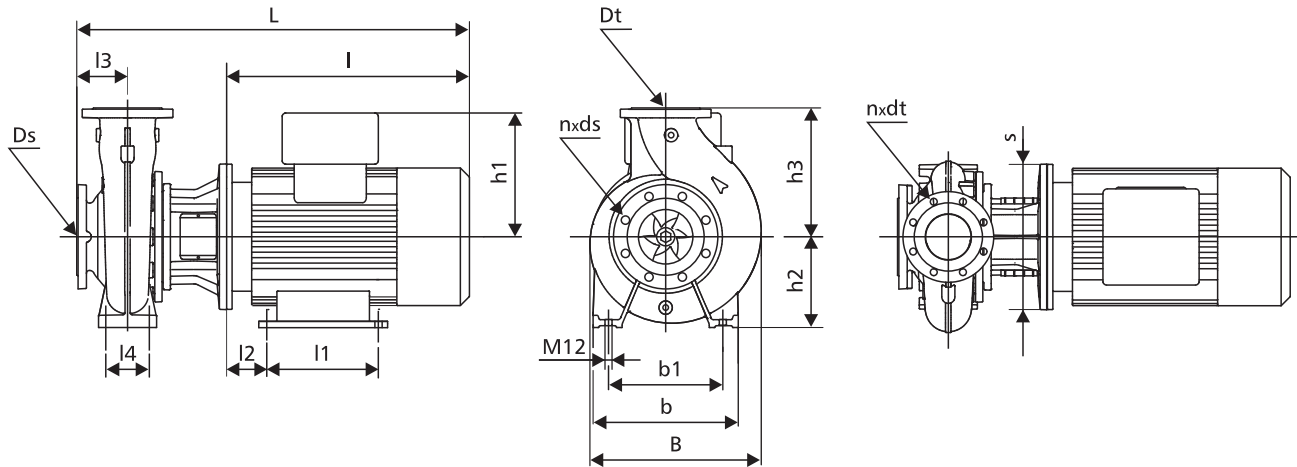
Moc silnika [kW]	Silniki pomp NPBe... i NPKe...			Silniki pomp NPB... i NPK...					
	U [V]	n [min ⁻¹]	I _n [A]	U [V]	n [min ⁻¹]	η [%]	cos φ	I _n [A]	I _r /I _n
4,0	3x380-480	1450	8,1-6,6	3x230-240/400-415	1450	88	0,81	15,4/8,9	7,3
5,5	3x380-480	1450	11,0-9,0	3x400-415/660-690	1450	89	0,86-0,84	11,2-10,4/6,5-6,25	7,0-8,2
7,5	3x380-480	1450	15,0-12,0	3x400-415/660-690	1450	90	0,87-0,85	15,2-14,0/8,7-8,4	6,7-7,9
11,0	3x380-480	1450	22,0-17,8	3x400-415/660-690	1450	91	0,88-0,84	21,6-20,4/12,4-12,0	7,1-8,1

PRZYŁĄCZA KOŁNIERZOWE



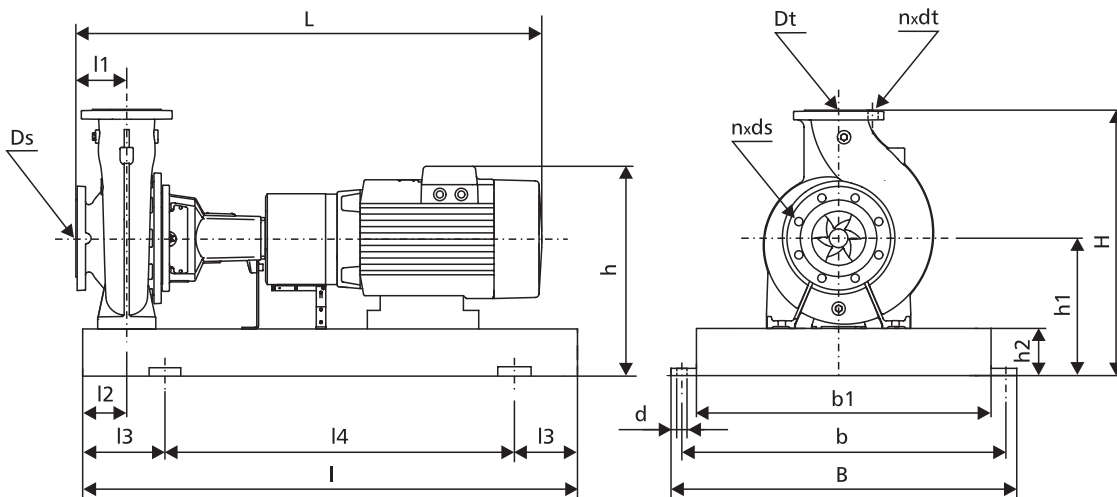
DANE MONTAŻOWE

Pompy NPB...



Typ pompy	Moc silnika [kW]	Wymiary [mm]																Masa [kg]		
		L	I	l1	l2	l3	l4	B	b	b1	s	h	h1	h2	h3	Ds	Dt		n x ds	n x dt
100NPBe200/178	4,0	720	348	-	-	125	120	381	360	280	250	-	188	200	280	125	100	8x19	8x19	130
100NPBe200/195	5,5	747	368	-	-	125	120	381	360	280	300	-	213	200	280	125	100	8x19	8x19	152
100NPBe200/211	7,5	797	368	140	89	125	120	381	360	280	300	132	213	200	280	125	100	8x19	8x19	170
100NPBe200/219	11,0	815	398	210	108	125	120	381	360	280	300	160	308	200	280	125	100	8x19	8x19	224
100NPB200/178	4,0	720	348	-	-	125	120	381	360	280	250	-	134	200	280	125	100	8x19	8x19	126
100NPB200/195	5,5	747	368	-	-	125	120	381	360	280	300	-	159	200	280	125	100	8x19	8x19	144
100NPB200/211	7,5	797	368	140	89	125	120	381	360	280	300	132	159	200	280	125	100	8x19	8x19	160
100NPB200/219	11,0	815	398	210	108	125	120	381	360	280	300	160	204	200	280	125	100	8x19	8x19	195

Pompy NPK...

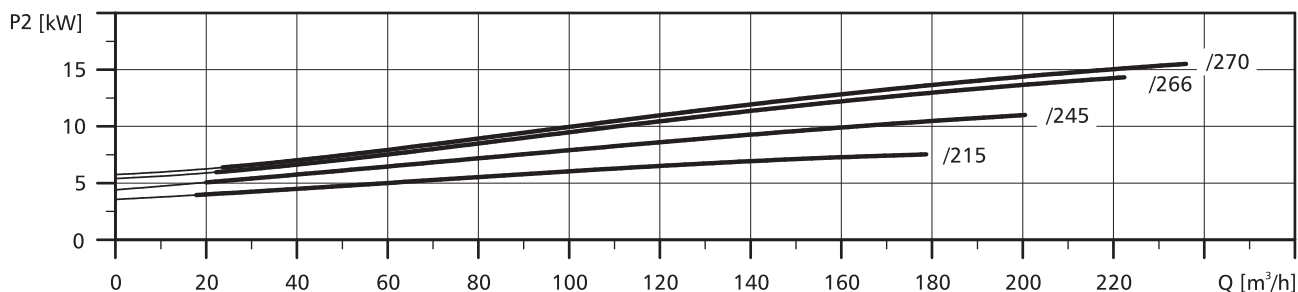
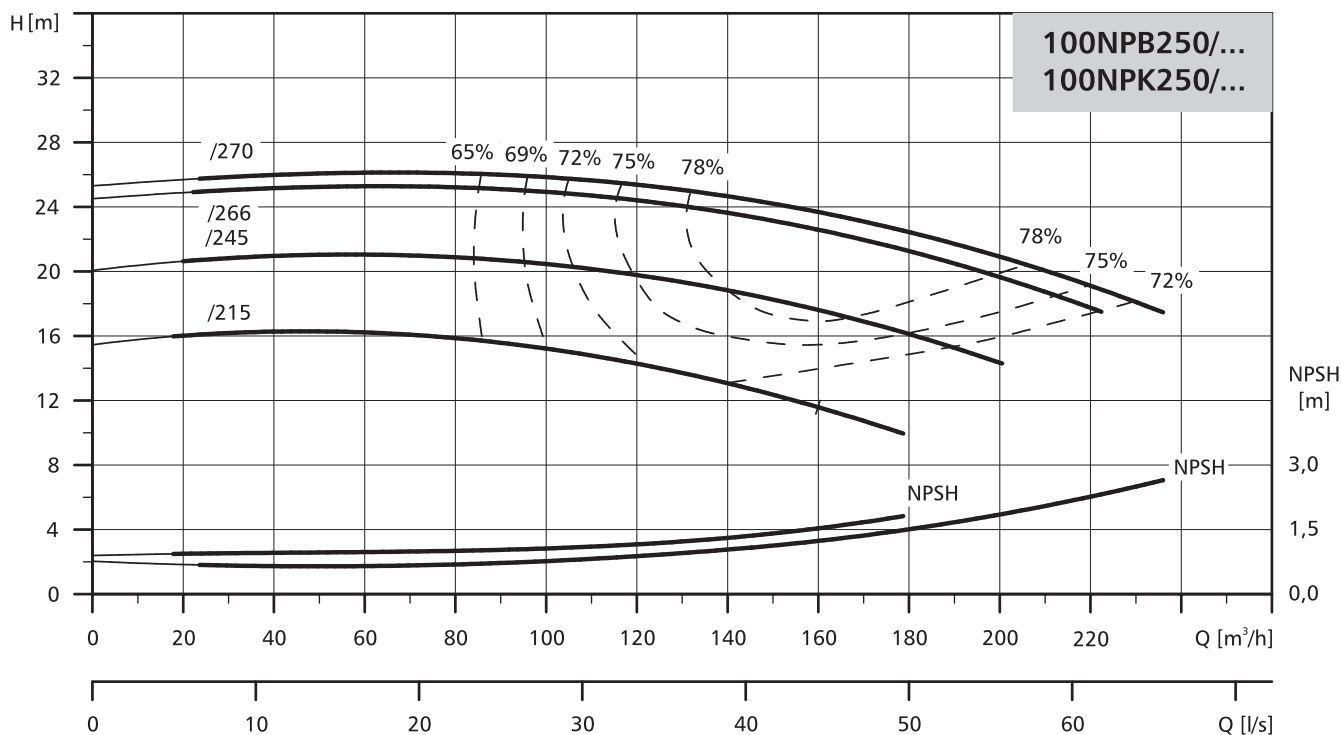


Typ pompy	Moc silnika [kW]	Wymiary [mm]																	Masa [kg]	
		L	I	l1	l2	l3	l4	B	b	b1	H	h	h1	h2	Ds	Dt	n x ds	n x dt		d
100NPKe200/178	4,0	1031	1250	125	90	205	840	540	490	430	560	468	280	80	125	100	8x19	8x19	24	242
100NPKe200/195	5,5	1058	1250	125	90	205	840	540	490	430	560	493	280	80	125	100	8x19	8x19	24	254
100NPKe200/211	7,5	1108	1250	125	90	205	840	540	490	430	560	493	280	80	125	100	8x19	8x19	24	269
100NPKe200/219	11,0	1180	1250	125	90	205	840	540	490	430	560	588	280	80	125	100	8x19	8x19	24	324
100NPK200/178	4,0	1031	1250	125	90	205	840	540	490	430	694	414	280	80	125	100	8x19	8x19	24	238
100NPK200/195	5,5	1058	1250	125	90	205	840	540	490	430	719	439	280	80	125	100	8x19	8x19	24	248
100NPK200/211	7,5	1108	1250	125	90	205	840	540	490	430	719	439	280	80	125	100	8x19	8x19	24	260
100NPK200/219	11,0	1180	1250	125	90	205	840	540	490	430	764	484	280	80	125	100	8x19	8x19	24	295

POMPY NORMOWE

CHARAKTERYSTYKA

$n=1450 \text{ min}^{-1}$

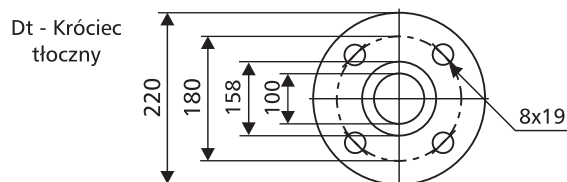
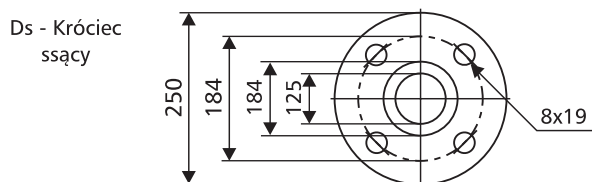


Pogrubione krzywe przedstawiają zalecany zakres pracy.

DANE ELEKTRYCZNE

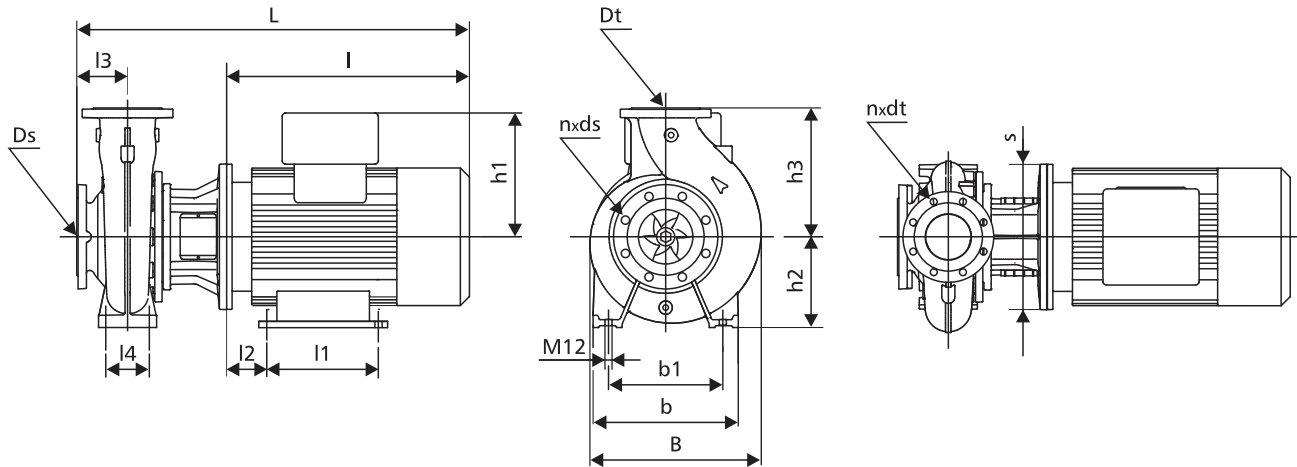
Moc silnika [kW]	Silniki pomp NPBe... i NPKe...			Silniki pomp NPB... i NPK...						
	U [V]	n [min ⁻¹]	In [A]	U [V]	n [min ⁻¹]	η [%]	cos φ	In [A]	Ir/In	
7,5	3x380-480	1450	15,0-12,0	3x400-415/660-690	1450	90	0,87-0,85	15,2-14,0/8,7-8,4	6,7-7,9	
11,0	3x380-480	1450	22,0-17,8	3x400-415/660-690	1450	91	0,88-0,84	21,6-20,4/12,4-12,0	7,1-8,1	
15,0	3x380-480	1450	30,0-25,4	3x400-415/660-690	1450	92	0,8-0,84	29,0-28,0/16,8-16,4	7,6-8,7	
18,5	3x380-480	1450	37,0-30,0	3x400-415/660-690	1450	92	0,84	34,5/19,9	7,0	

PRZYŁĄCZA KOŁNIERZOWE



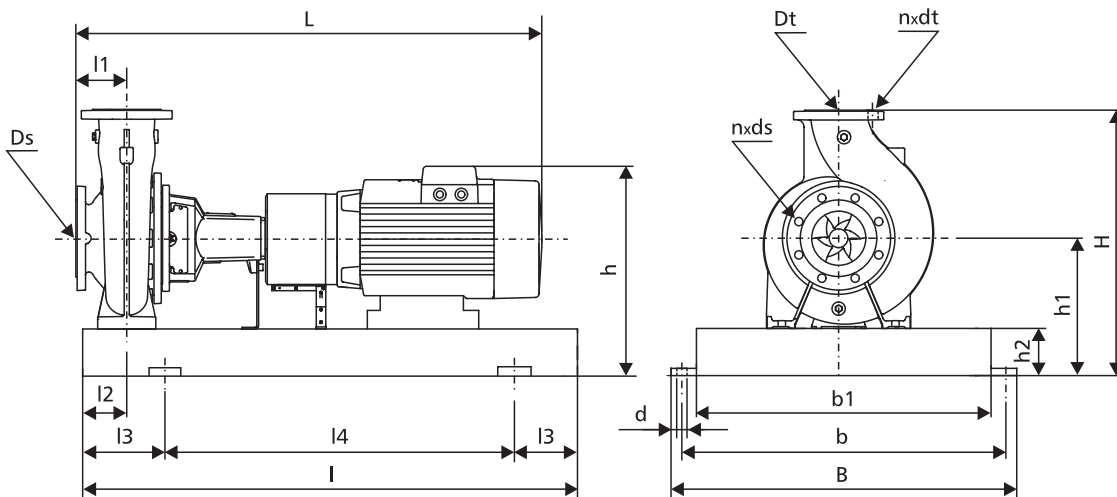
DANE MONTAŻOWE

Pompy NPB...



Typ pompy	Moc silnika [kW]	Wymiary [mm]																Masa [kg]		
		L	I	l1	l2	l3	l4	B	b	b1	s	h	h1	h2	h3	Ds	Dt		n x ds	n x dt
100NPBe250/215	7,5	812	383	140	89	140	120	412	400	315	300	132	213	225	280	125	100	8x19	8x19	193
100NPBe250/245	11,0	884	413	210	108	140	120	412	400	315	350	160	308	225	280	125	100	8x19	8x19	237
100NPBe250/266	15,0	928	413	254	108	140	120	412	400	315	350	160	308	225	280	125	100	8x19	8x19	259
100NPBe250/270	18,5	954	413	241	121	140	120	412	400	315	350	160	308	225	280	125	100	8x19	8x19	267
100NPB250/215	7,5	812	383	140	89	140	120	412	400	315	300	132	159	225	280	125	100	8x19	8x19	173
100NPB250/245	11,0	884	413	210	108	140	120	412	400	315	350	160	204	225	280	125	100	8x19	8x19	208
100NPB250/266	15,0	928	413	254	108	140	120	412	400	315	350	160	204	225	280	125	100	8x19	8x19	229
100NPB250/270	18,5	954	413	241	121	140	120	412	400	315	350	160	258	225	280	125	100	8x19	8x19	233

Pompy NPK...

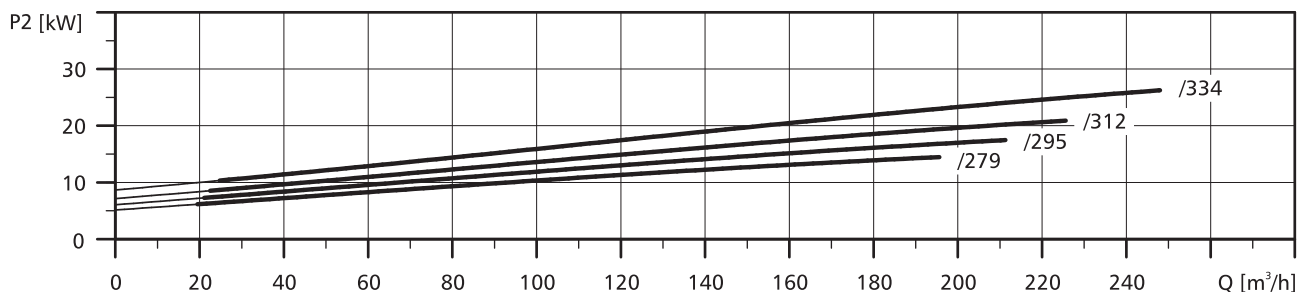
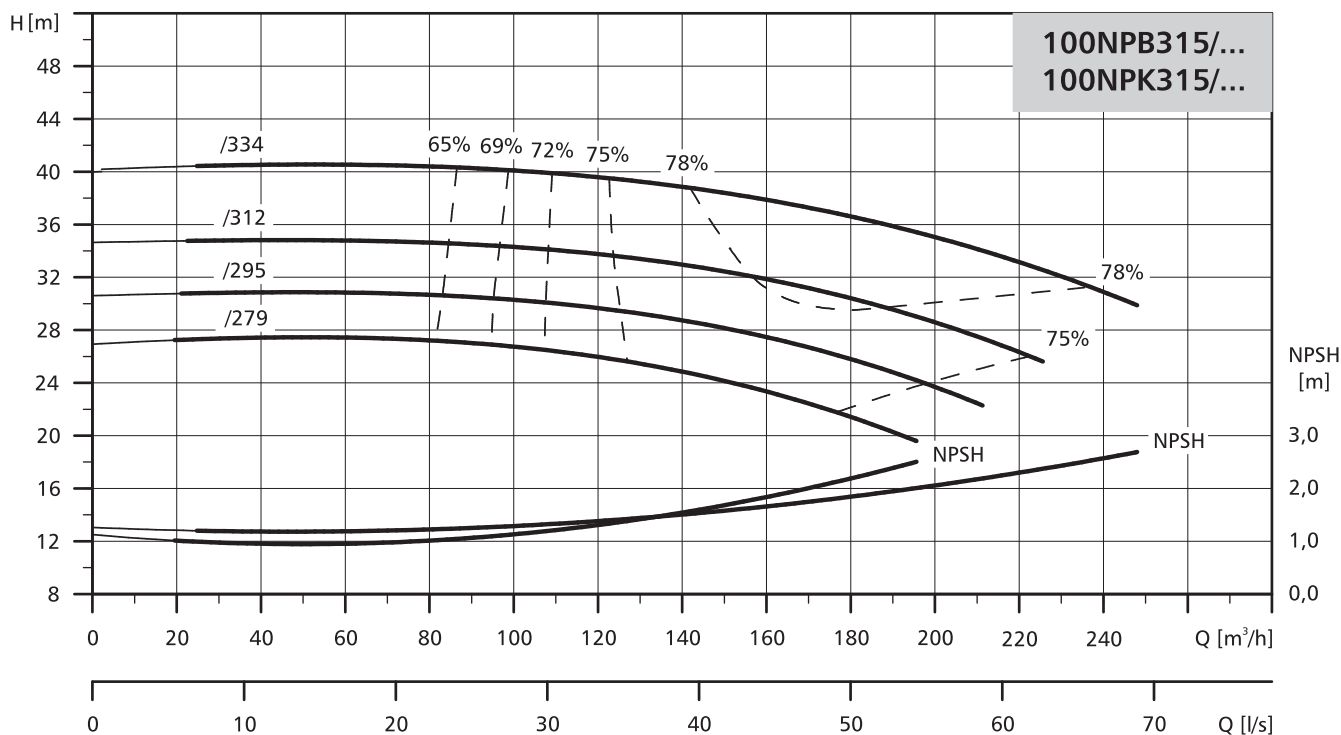


Typ pompy	Moc silnika [kW]	Wymiary [mm]																	Masa [kg]	
		L	I	l1	l2	l3	l4	B	b	b1	H	h	h1	h2	Ds	Dt	n x ds	n x dt		d
100NPKe250/215	7,5	1123	1400	140	90	205	940	610	560	480	818	536	325	100	125	100	8x19	8x19	28	320
100NPKe250/245	11,0	1195	1400	140	90	205	940	610	560	480	913	633	325	100	125	100	8x19	8x19	28	364
100NPKe250/266	15,0	1239	1400	140	90	205	940	610	560	480	913	633	325	100	125	100	8x19	8x19	28	387
100NPKe250/270	18,5	1265	1400	140	90	205	940	610	560	480	913	633	325	100	125	100	8x19	8x19	28	404
100NPK250/215	7,5	1123	1400	140	90	205	940	610	560	480	764	484	325	100	125	100	8x19	8x19	28	311
100NPK250/245	11,0	1195	1400	140	90	205	940	610	560	480	809	529	325	100	125	100	8x19	8x19	28	335
100NPK250/266	15,0	1239	1400	140	90	205	940	610	560	480	809	529	325	100	125	100	8x19	8x19	28	357
100NPK250/270	18,5	1326	1400	140	90	205	940	610	560	480	863	583	325	100	125	100	8x19	8x19	28	376

POMPY NORMOWE

CHARAKTERYSTYKA

$n=1450 \text{ min}^{-1}$

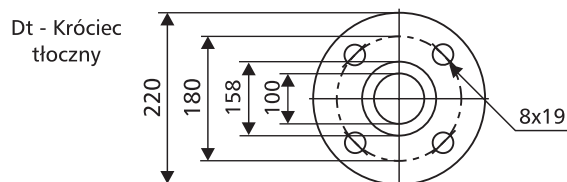
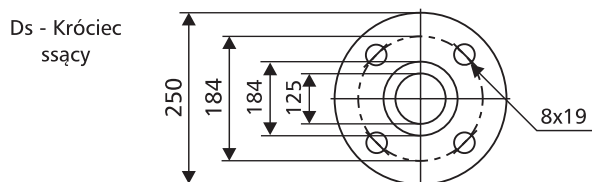


Pogrubiłe krzywe przedstawiają zalecany zakres pracy.

DANE ELEKTRYCZNE

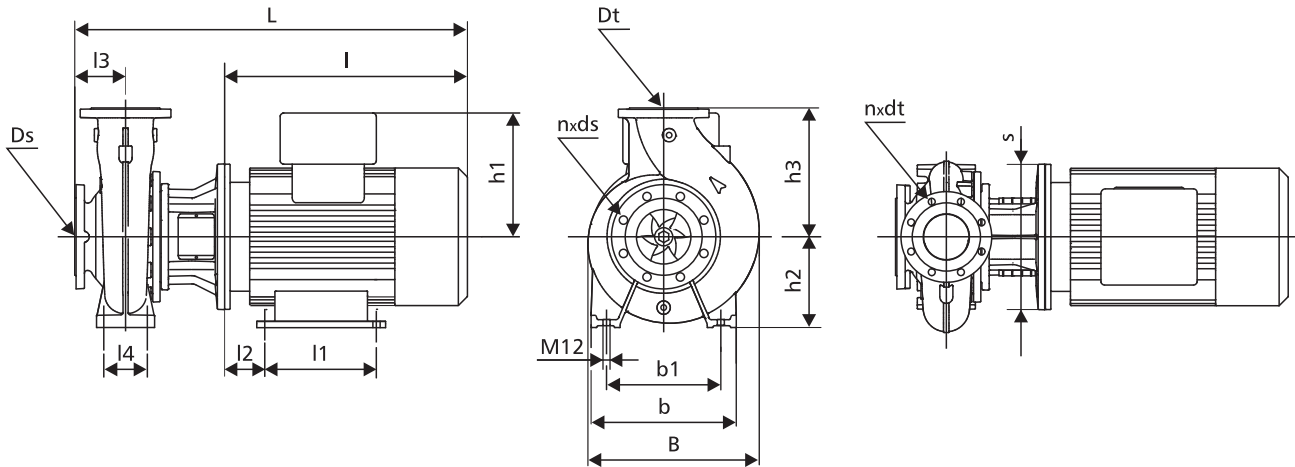
Moc silnika [kW]	Silniki pomp NPBe... i NPKe...			Silniki pomp NPB... i NPK...					
	U [V]	n [min ⁻¹]	I _n [A]	U [V]	n [min ⁻¹]	η [%]	cos φ	I _n [A]	I _r /I _n
15,0	3x380-480	1450	30,0-25,4	3x400-415/660-690	1450	92	0,8-0,84	29,0-28,0/16,8-16,4	7,6-8,7
18,5	3x380-480	1450	37,0-30,0	3x400-415/660-690	1450	92	0,84	34,5/19,9	7,0
22,0	3x380-480	1450	43,5-34,2	3x400-415/660-690	1450	93	0,84	40,5/23,4	7,3
30,0	-	-	-	3x400-415/660-690	1450	94	0,87	53,0/30,6	7,0

PRZYŁĄCZA KOŁNIERZOWE



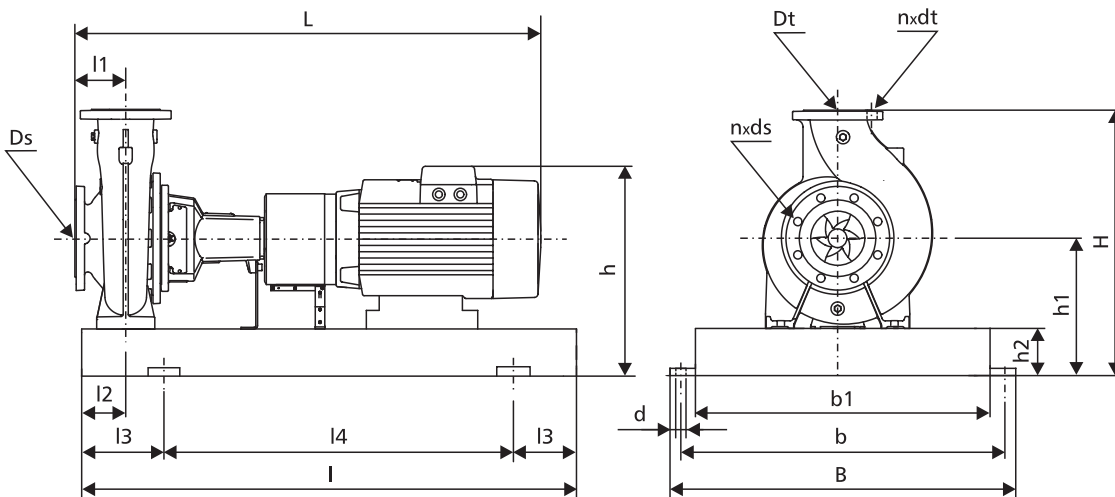
DANE MONTAŻOWE

Pompy NPB...



Typ pompy	Moc silnika [kW]	Wymiary [mm]																Masa [kg]		
		L	I	l1	l2	l3	l4	B	b	b1	s	h	h1	h2	h3	Ds	Dt		n x ds	n x dt
100NPBe315/279	15,0	928	413	254	108	140	120	472	400	315	350	160	308	250	315	125	100	8x19	8x19	280
100NPBe315/295	18,5	954	413	241	121	140	120	472	400	315	350	180	308	250	315	125	100	8x19	8x19	287
100NPBe315/312	22,0	983	413	279	121	140	120	472	400	315	350	180	399	250	315	125	100	8x19	8x19	344
100NPB315/279	15,0	928	413	254	108	140	120	472	400	315	350	160	204	250	315	125	100	8x19	8x19	250
100NPB315/295	18,5	1015	413	241	121	140	120	472	400	315	350	180	258	250	315	125	100	8x19	8x19	253
100NPB315/312	22,0	1015	413	279	121	140	120	472	400	315	350	180	258	250	315	125	100	8x19	8x19	273
100NPB315/334	30,0	1072	413	305	133	140	120	472	400	315	400	200	305	250	315	125	100	8x19	8x19	334

Pompy NPK...

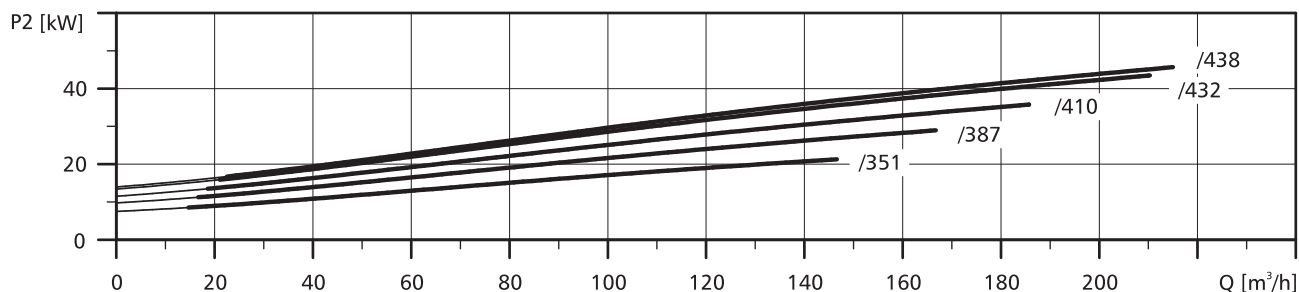
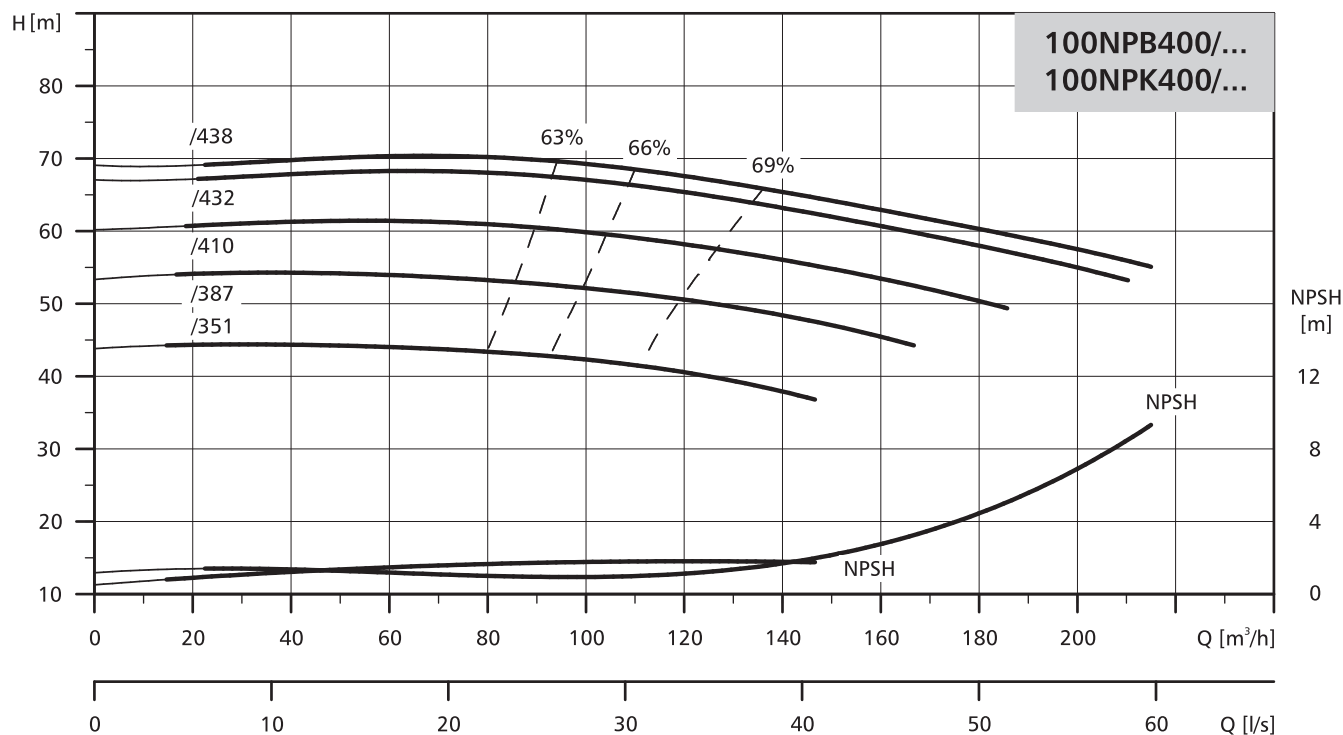


Typ pompy	Moc silnika [kW]	Wymiary [mm]																		Masa [kg]
		L	I	l1	l2	l3	l4	B	b	b1	H	h	h1	h2	Ds	Dt	n x ds	n x dt	d	
100NPKe315/279	15,0	1239	1400	140	90	203	940	610	560	480	365	658	50	100	125	100	8x19	8x19	25	417
100NPKe315/295	18,5	1265	1400	140	90	203	940	610	560	480	365	658	50	100	125	100	8x19	8x19	25	421
100NPKe315/312	22,0	1294	1400	140	90	203	940	610	560	480	365	749	50	100	125	100	8x19	8x19	25	484
100NPK315/279	15,0	1239	1400	140	90	203	940	610	560	480	869	554	50	100	125	100	8x19	8x19	25	387
100NPK315/295	18,5	1326	1400	140	90	203	940	610	560	480	923	608	50	100	125	100	8x19	8x19	25	393
100NPK315/312	22,0	1326	1400	140	90	203	940	610	560	480	923	608	50	100	125	100	8x19	8x19	25	413
100NPK315/334	30,0	1383	1400	140	90	203	940	610	560	480	975	660	50	100	125	100	8x19	8x19	25	520

POMPY NORMOWE

CHARAKTERYSTYKA

$n=1450 \text{ min}^{-1}$

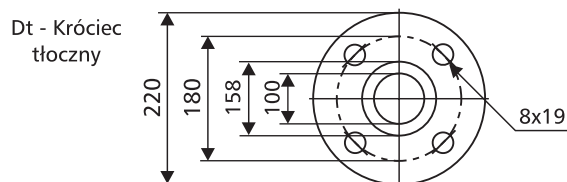
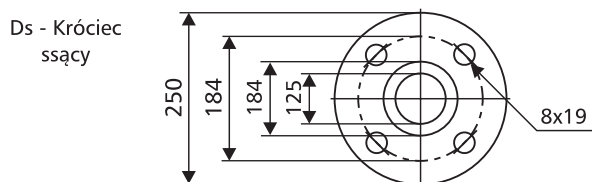


Pogrubione krzywe przedstawiają zalecany zakres pracy.

DANE ELEKTRYCZNE

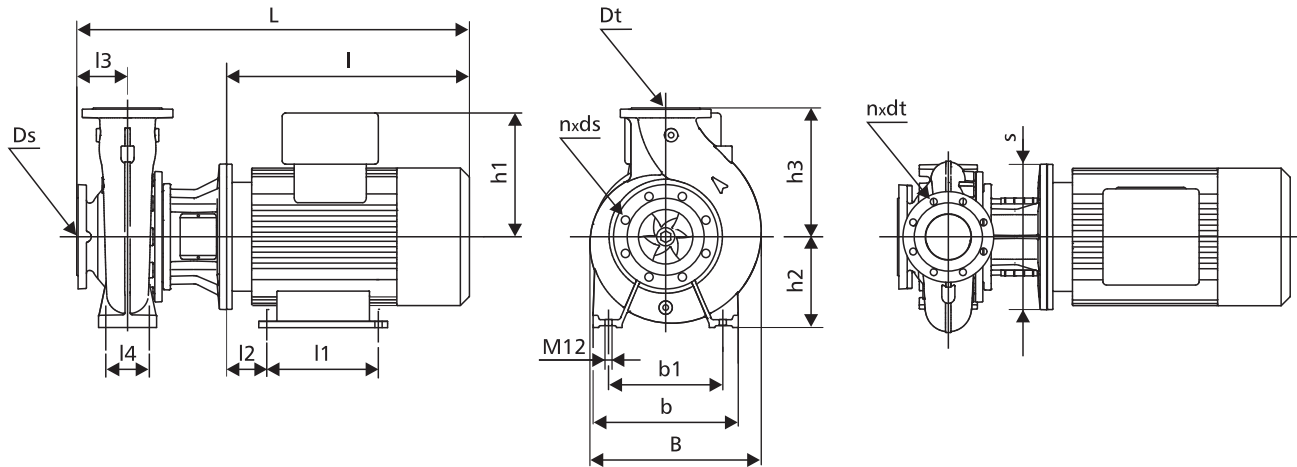
Moc silnika [kW]	Silniki pomp NPBe... i NPKe...			Silniki pomp NPB... i NPK...					
	U [V]	n [min ⁻¹]	In [A]	U [V]	n [min ⁻¹]	η [%]	cos φ	In [A]	Ir/In
22,0	3x380-480	1450	43,5-34,2	3x400-415/660-690	1450	93	0,84	40,5/23,4	7,3
30,0	-	-	-	3x400-415/660-690	1450	94	0,87	53,0/30,6	7,0
37,0	-	-	-	3x400-415/660-690	1450	94	0,85	67,0/38,7	6,8
45,0	-	-	-	3x400-415/660-690	1450	95	0,85	81,0/46,8	6,9
55,0	-	-	-	3x400-415/660-690	1450	95	0,87	96,0/55,4	7,5

PRZYŁĄCZA KOŁNIERZOWE



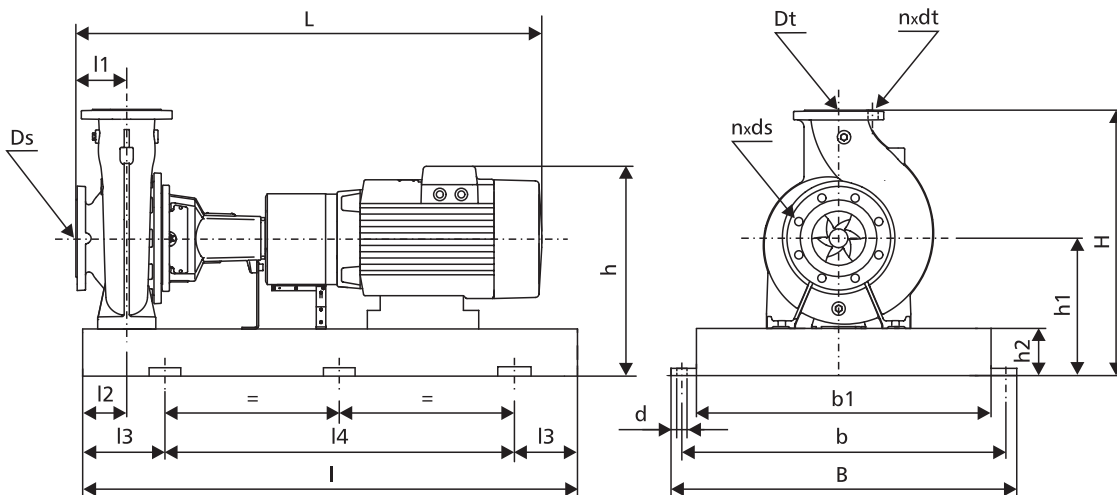
DANE MONTAŻOWE

Pompy NPB...



Typ pompy	Moc silnika [kW]	Wymiary [mm]																Masa [kg]		
		L	I	l1	l2	l3	l4	B	b	b1	s	h	h1	h2	h3	Ds	Dt		n x ds	n x dt
100NPBe400/351	22,0	981	411	279	121	140	150	570	500	400	350	180	399	280	355	125	100	8x19	8x19	430
100NPB400/351	22,0	1013	411	279	121	140	150	570	500	400	350	180	258	280	355	125	100	8x19	8x19	359
100NPB400/387	30,0	1070	411	305	133	140	150	570	500	400	400	200	305	280	355	125	100	8x19	8x19	418
100NPB400/410	37,0	1060	411	286	149	140	150	570	500	400	450	225	325	280	355	125	100	8x19	8x19	519
100NPB400/432	45,0	1120	411	311	149	140	150	570	500	400	450	225	325	280	355	125	100	8x19	8x19	559
100NPB400/438	55,0	1228	411	349	168	140	150	570	500	400	550	250	392	280	355	125	100	8x19	8x19	702

Pompy NPK...

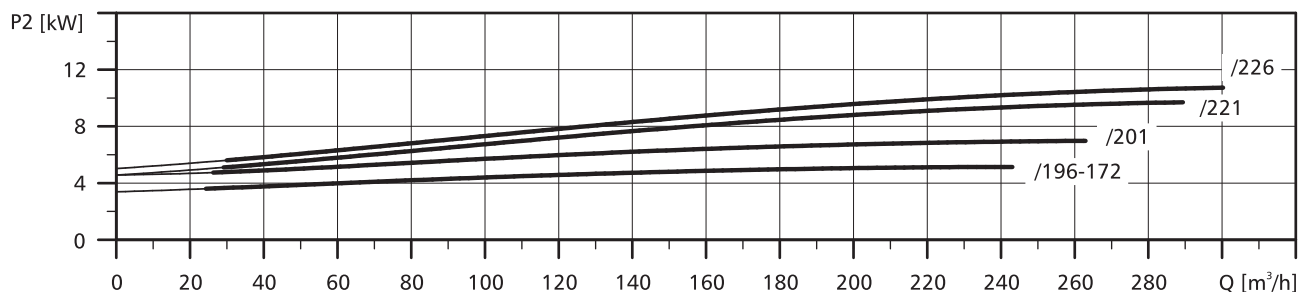
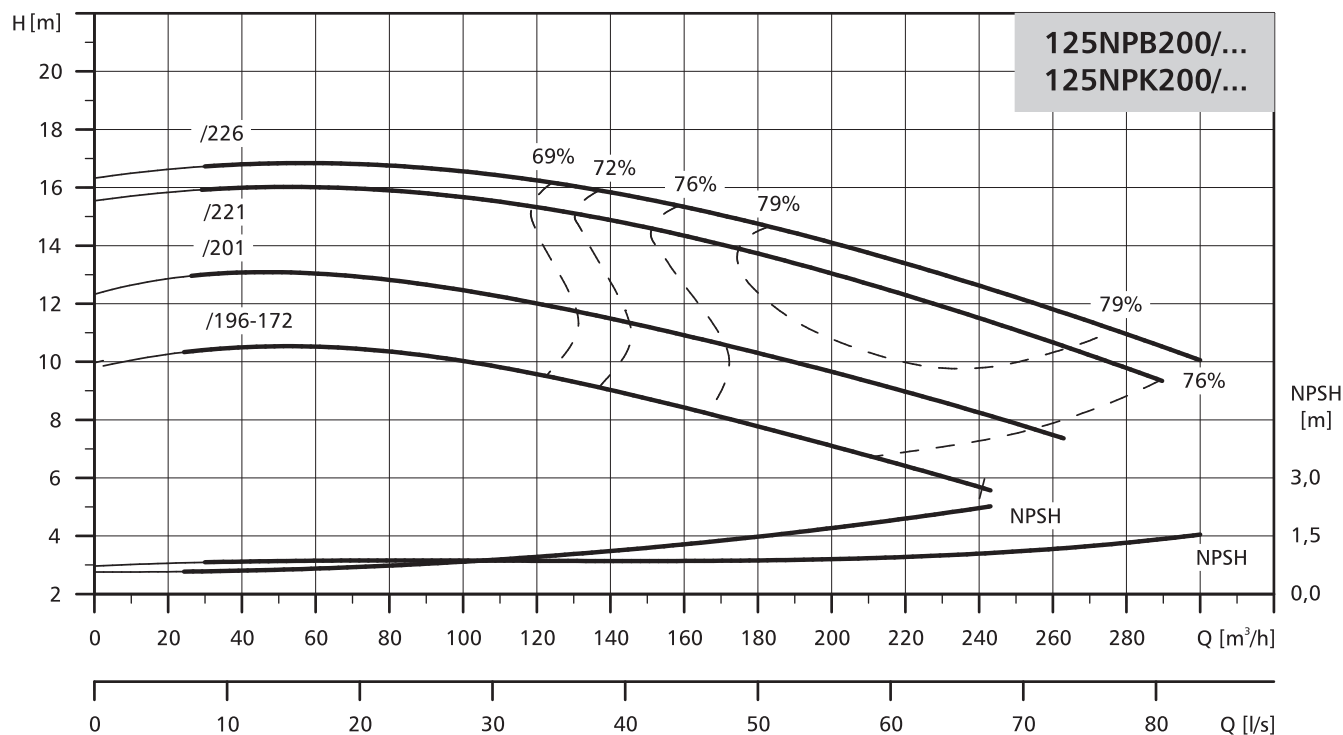


Typ pompy	Moc silnika [kW]	Wymiary [mm]																Masa [kg]		
		L	I	l1	l2	l3	l4	B	b	b1	H	h	h1	h2	Ds	Dt	n x ds		n x dt	d
100NPKe400/351	22,0	1354	1800	140	110	300	1200	730	670	600	1137	782	383	100	125	100	8x19	8x19	28	645
100NPK400/351	22,0	1386	1800	140	110	300	1200	730	670	600	996	641	383	100	125	100	8x19	8x19	28	574
100NPK400/387	30,0	1443	1800	140	110	300	1200	730	670	600	1040	685	383	100	125	100	8x19	8x19	28	626
100NPK400/410	37,0	1463	1800	140	110	300	1200	730	670	600	1060	705	383	100	125	100	8x19	8x19	28	742
100NPK400/432	45,0	1523	1800	140	110	300	1200	730	670	600	1060	705	383	100	125	100	8x19	8x19	28	782
100NPK400/438	55,0	1631	1800	140	110	300	1200	730	670	600	1127	772	383	100	125	100	8x19	8x19	28	906

POMPY NORMOWE

CHARAKTERYSTYKA

$n=1450 \text{ min}^{-1}$

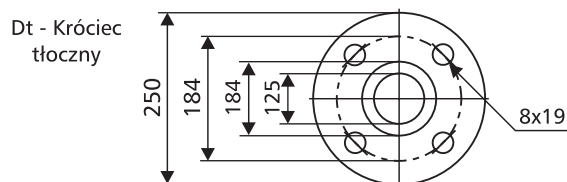
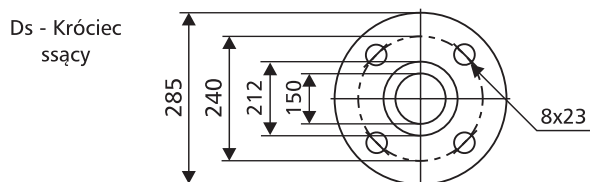


Pogrubiowane krzywe przedstawiają zalecany zakres pracy.

DANE ELEKTRYCZNE

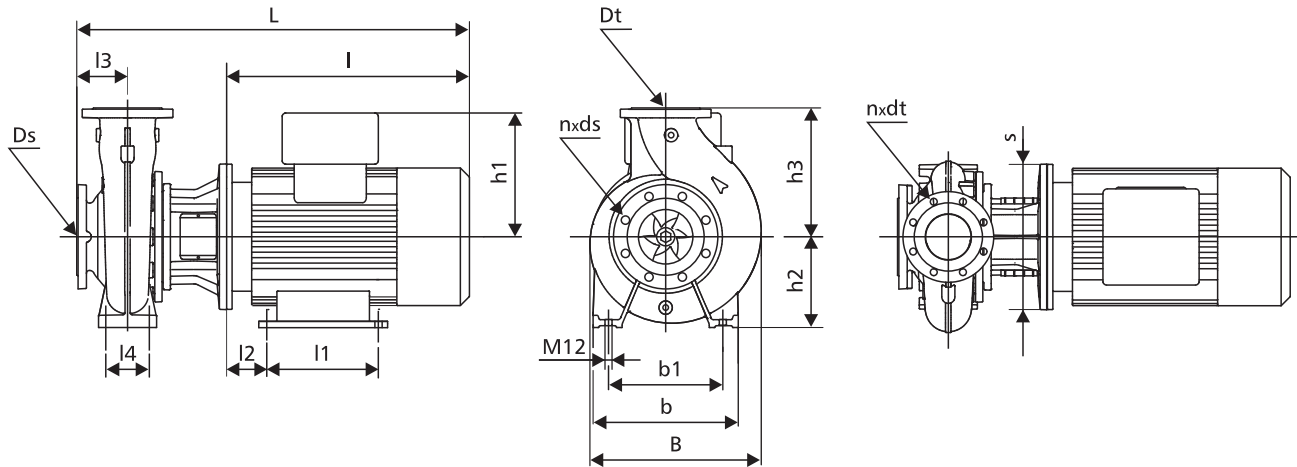
Moc silnika [kW]	Silniki pomp NPBe... i NPKe...			Silniki pomp NPB... i NPK...					
	U [V]	n [min ⁻¹]	I _n [A]	U [V]	n [min ⁻¹]	η [%]	cos φ	I _n [A]	I _r /I _n
5,5	3x380-480	1450	11,0-9,0	3x400-415/660-690	1450	89	0,86-0,84	11,2-10,4/6,5-6,25	7,0-8,2
7,5	3x380-480	1450	15,0-12,0	3x400-415/660-690	1450	90	0,87-0,85	15,2-14,0/8,7-8,4	6,7-7,0
11,0	3x380-480	1450	22,0-17,8	3x400-415/660-690	1450	91	0,88-0,84	21,6-20,4/12,4-12,0	7,1-8,7
15,0	3x380-480	1450	30,0-25,4	3x400-415/660-690	1450	92	0,8-0,84	29,0-28,0/16,8-16,4	7,6-8,7

PRZYŁĄCZA KOŁNIERZOWE



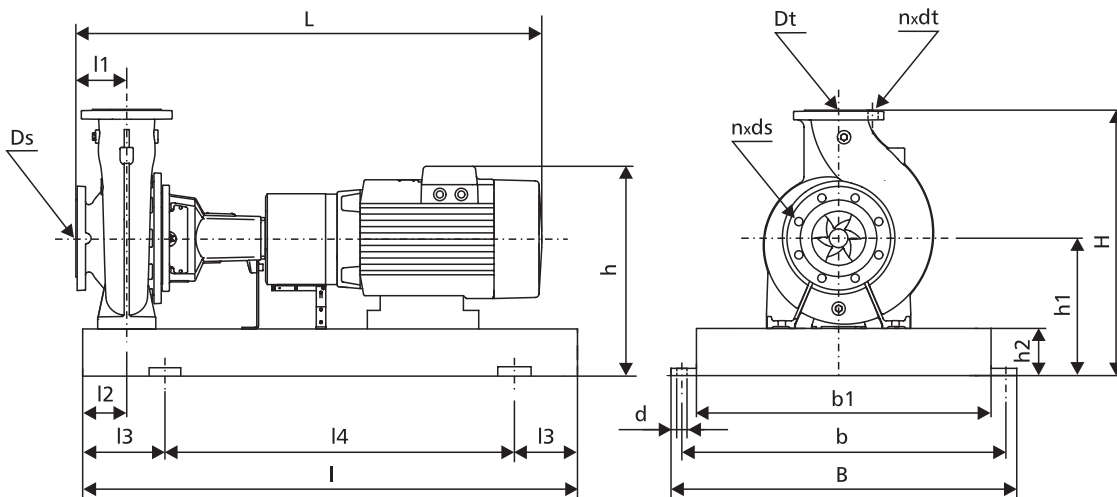
DANE MONTAŻOWE

Pompy NPB...



Typ pompy	Moc silnika [kW]	Wymiary [mm]																Masa [kg]		
		L	l	l1	l2	l3	l4	B	b	b1	s	h	h1	h2	h3	Ds	Dt		n×ds	n×dt
125NPBe200/196-172	5,5	762	383	-	-	140	120	417	400	315	300	-	213	250	315	150	125	8x23	8x19	180
125NPBe200/201	7,5	812	383	140	89	140	120	417	400	315	300	132	213	250	315	150	125	8x23	8x19	198
125NPBe200/221	11,0	884	413	210	108	140	120	417	400	315	350	160	308	250	315	150	125	8x23	8x19	252
125NPBe200/226	15,0	928	413	254	108	140	120	417	400	315	350	160	308	250	315	150	125	8x23	8x19	274
125NPB200/196-172	5,5	762	383	-	-	140	120	417	400	315	300	-	159	250	315	150	125	8x23	8x19	172
125NPB200/201	7,5	812	383	140	89	140	120	417	400	315	300	132	159	250	315	150	125	8x23	8x19	185
125NPB200/221	11,0	884	413	210	108	140	120	417	400	315	350	160	204	250	315	150	125	8x23	8x19	223
125NPB200/226	15,0	928	413	254	108	140	120	417	400	315	350	160	204	250	315	150	125	8x23	8x19	244

Pompy NPK...

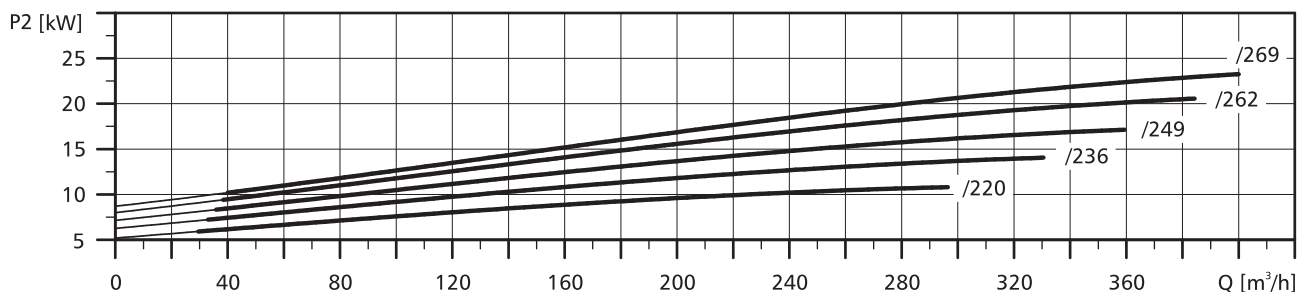
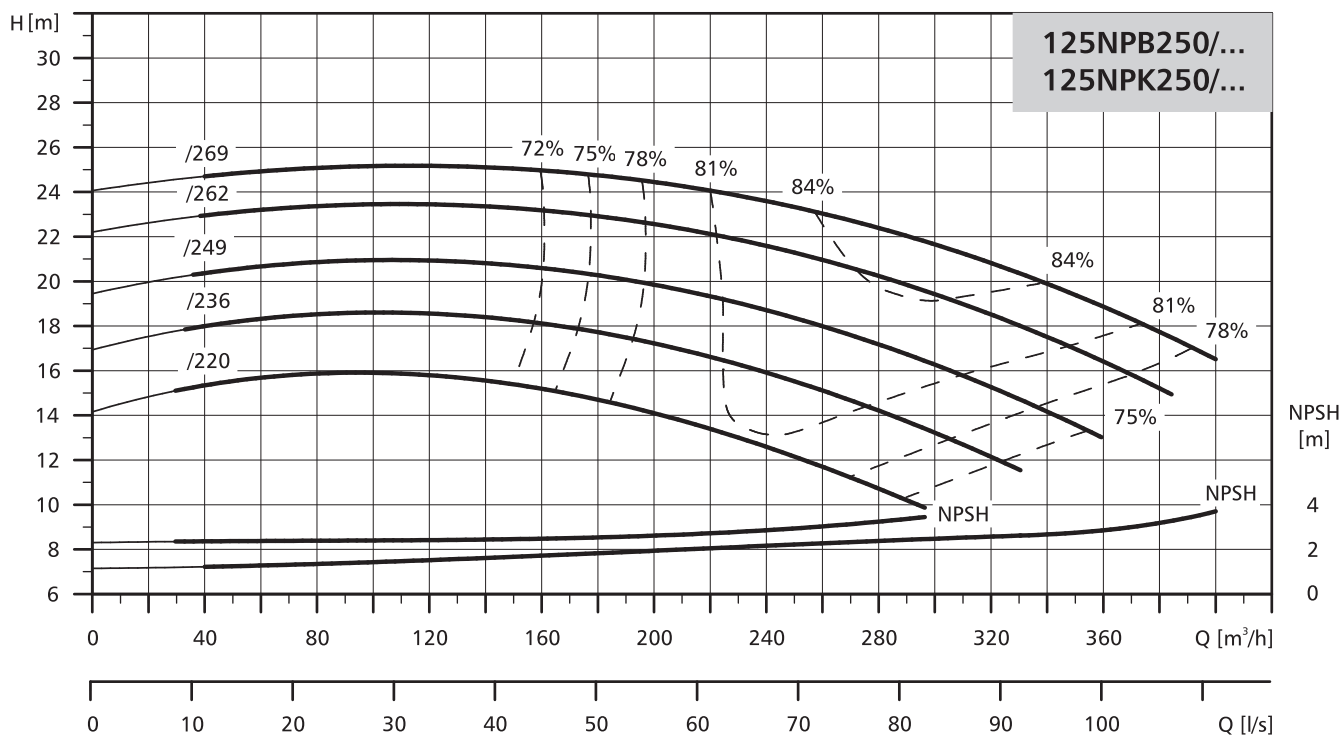


Typ pompy	Moc silnika [kW]	Wymiary [mm]																		Masa [kg]
		L	l	l1	l2	l3	l4	B	b	b1	H	h	h1	h2	Ds	Dt	n×ds	n×dt	d	
125NPKe200/196-172	5,5	1073	1400	140	90	230	940	610	560	480	878	563	350	100	150	125	8x23	8x19	28	319
125NPKe200/201	7,5	1123	1400	140	90	230	940	610	560	480	878	563	350	100	150	125	8x23	8x19	28	334
125NPKe200/221	11,0	1195	1400	140	90	230	940	610	560	480	973	658	350	100	150	125	8x23	8x19	28	388
125NPKe200/226	15,0	1239	1400	140	90	230	940	610	560	480	973	658	350	100	150	125	8x23	8x19	28	411
125NPK200/196-172	5,5	1073	1400	140	90	230	940	610	560	480	824	509	350	100	150	125	8x23	8x19	28	313
125NPK200/201	7,5	1123	1400	140	90	230	940	610	560	480	824	509	350	100	150	125	8x23	8x19	28	325
125NPK200/221	11,0	1195	1400	140	90	230	940	610	560	480	869	554	350	100	150	125	8x23	8x19	28	359
125NPK200/226	15,0	1239	1400	140	90	230	940	610	560	480	869	554	350	100	150	125	8x23	8x19	28	381

POMPY NORMOWE

CHARAKTERYSTYKA

$n=1450 \text{ min}^{-1}$

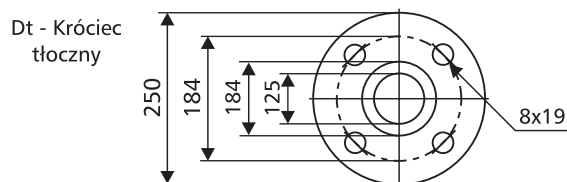
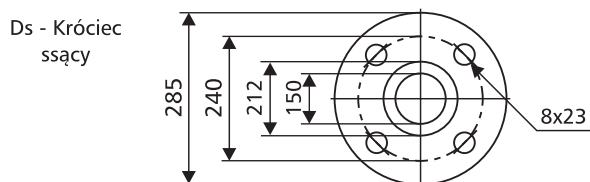


Pogrubione krzywe przedstawiają zalecany zakres pracy.

DANE ELEKTRYCZNE

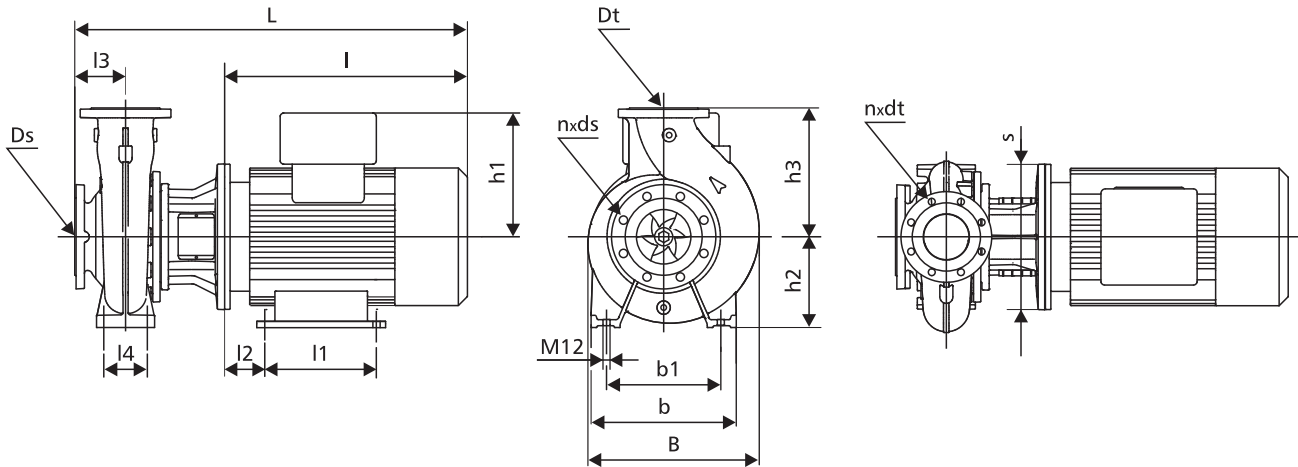
Moc silnika [kW]	Silniki pomp NPB... i NPK...			Silniki pomp NPB... i NPK...					
	U [V]	n [min ⁻¹]	I _n [A]	U [V]	n [min ⁻¹]	η [%]	cos φ	I _n [A]	I _r /I _n
11,0	3x380-480	1450	22,0-17,8	3x400-415/660-690	1450	91	0,88-0,84	21,6-20,4/12,4-12,0	7,1-8,7
15,0	3x380-480	1450	30,0-25,4	3x400-415/660-690	1450	92	0,8-0,84	29,0-28,0/16,8-16,4	7,6-8,7
18,5	3x380-480	1450	37,0-30,0	3x400-415/660-690	1450	92	0,84	34,5/19,9	7,0
22,0	3x380-480	1450	43,5-34,2	3x400-415/660-690	1450	93	0,84	40,5/23,4	7,3
30,0	-	-	-	3x400-415/660-690	1450	94	0,87	53,0/30,6	7,0

PRZYŁĄCZA KOŁNIERZOWE



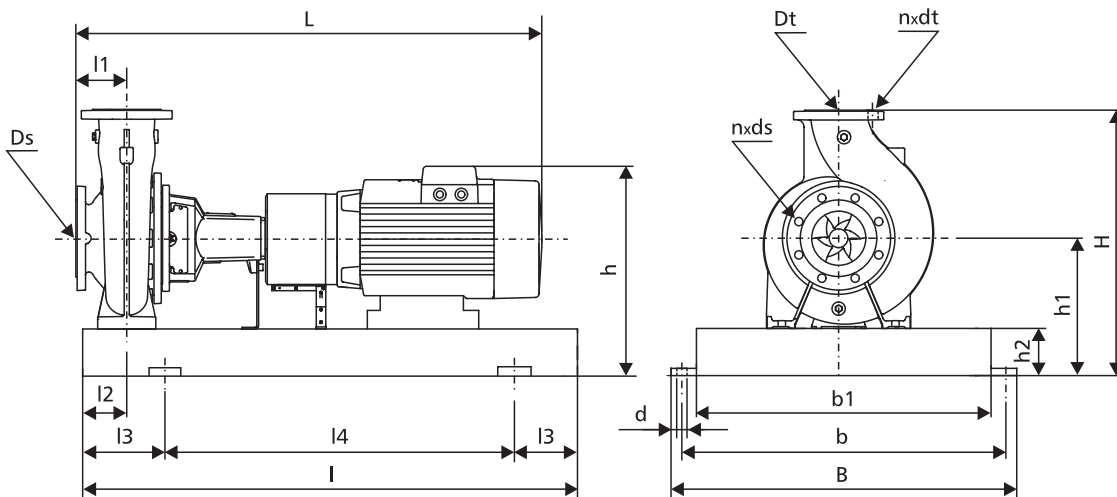
DANE MONTAŻOWE

Pompy NPB...



Typ pompy	Moc silnika [kW]	Wymiary [mm]																Masa [kg]		
		L	I	l1	l2	l3	l4	B	b	b1	s	h	h1	h2	h3	Ds	Dt		nxd	nxdt
125NPBe250/220	11,0	823	413	210	108	140	120	472	400	315	350	160	308	250	355	150	125	8x23	8x19	261
125NPBe250/236	15,0	928	413	254	108	140	120	472	400	315	350	160	308	250	355	150	125	8x23	8x19	283
125NPBe250/249	18,5	1015	413	241	121	140	120	472	400	315	350	180	308	250	355	150	125	8x23	8x19	291
125NPBe250/262	22,0	983	413	279	121	140	120	472	400	315	350	180	399	250	355	150	125	8x23	8x19	348
125NPB250/220	11,0	884	413	210	108	140	120	472	400	315	350	160	204	250	355	150	125	8x23	8x19	232
125NPB250/236	15,0	928	413	254	108	140	120	472	400	315	350	160	204	250	355	150	125	8x23	8x19	253
125NPB250/249	18,5	1015	413	241	121	140	120	472	400	315	350	180	258	250	355	150	125	8x23	8x19	257
125NPB250/262	22,0	1015	413	279	121	140	120	472	400	315	350	180	258	250	355	150	125	8x23	8x19	277
125NPB250/269	30,0	1072	413	305	133	140	120	472	400	315	400	200	305	250	355	150	125	8x23	8x19	338

Pompy NPK...

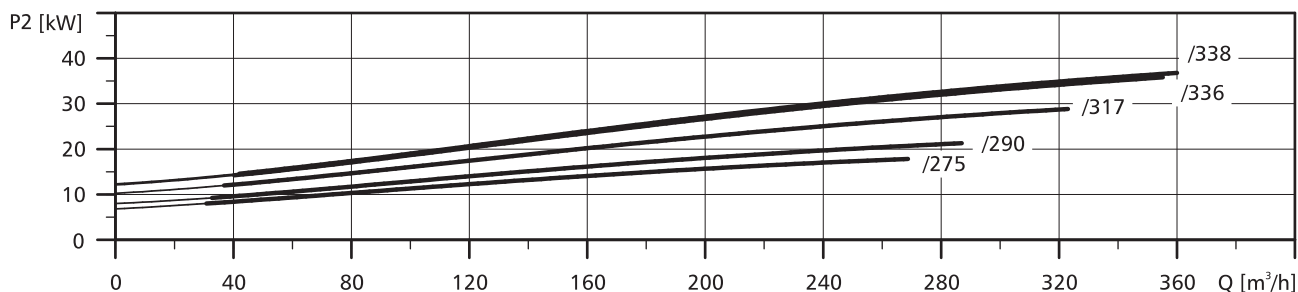
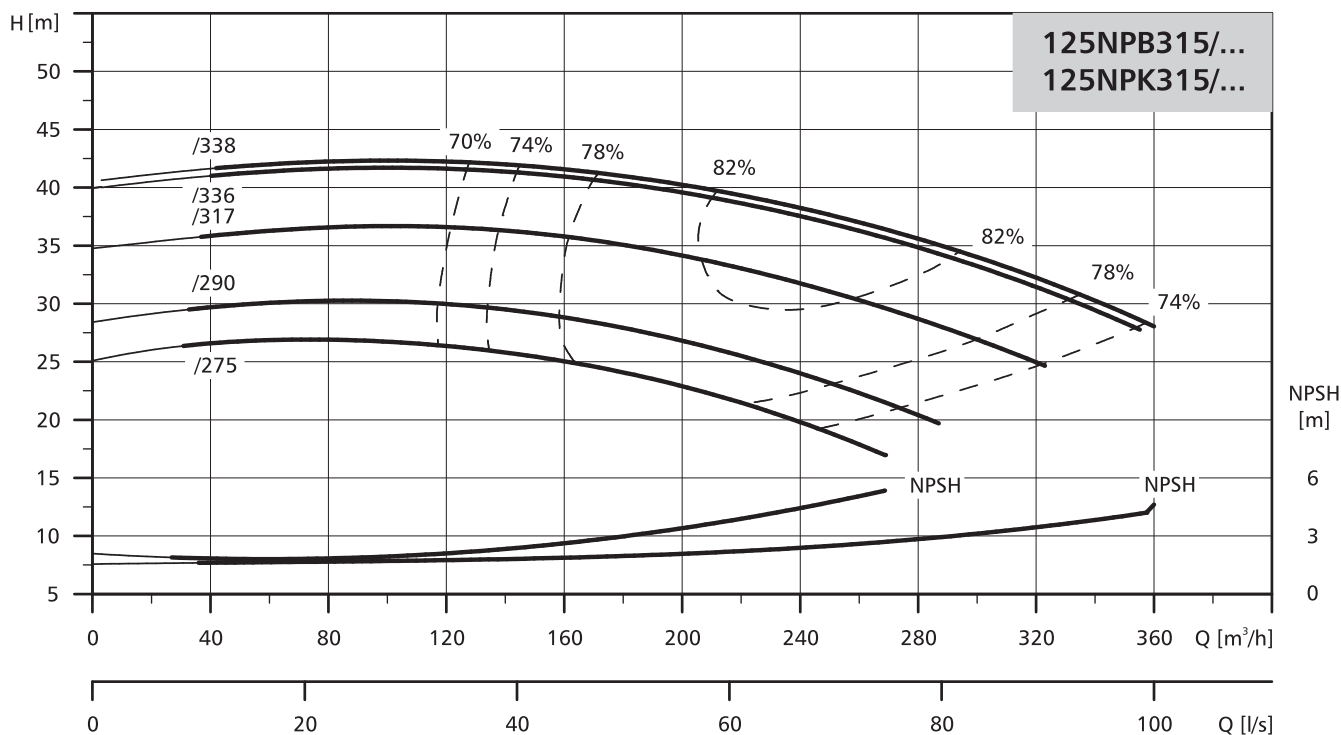


Typ pompy	Moc silnika [kW]	Wymiary [mm]																		Masa [kg]
		L	I	l1	l2	l3	l4	B	b	b1	H	h	h1	h2	Ds	Dt	nxd	nxdt	d	
125NPKe250/220	11,0	1195	1400	140	90	230	940	610	560	480	993	658	350	100	150	125	8x23	8x19	28	397
125NPKe250/236	15,0	1239	1400	140	90	230	940	610	560	480	993	658	350	100	150	125	8x23	8x19	28	420
125NPKe250/249	18,5	1265	1400	140	90	230	940	610	560	480	993	658	350	100	150	125	8x23	8x19	28	424
125NPKe250/262	22,0	1294	1400	140	90	230	940	610	560	480	1084	749	350	100	150	125	8x23	8x19	28	487
125NPK250/220	11,0	1195	1400	140	90	230	940	610	560	480	889	554	350	100	150	125	8x23	8x19	28	368
125NPK250/236	15,0	1239	1400	140	90	230	940	610	560	480	889	554	350	100	150	125	8x23	8x19	28	390
125NPK250/249	18,5	1326	1400	140	90	230	940	610	560	480	940	605	350	100	150	125	8x23	8x19	28	396
125NPK250/262	22,0	1326	1400	140	90	230	940	610	560	480	940	605	350	100	150	125	8x23	8x19	28	416
125NPK250/269	30,0	1383	1400	140	90	230	940	610	560	480	995	660	350	100	150	125	8x23	8x19	28	523

POMPY NORMOWE

CHARAKTERYSTYKA

$n=1450 \text{ min}^{-1}$

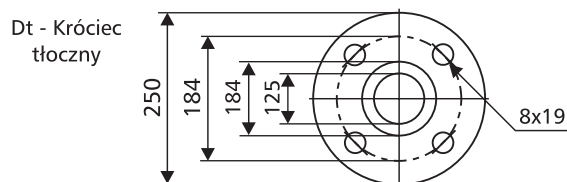
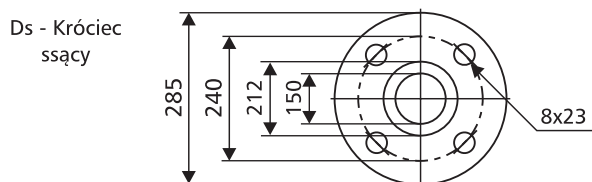


Pogrubione krzywe przedstawiają zalecany zakres pracy.

DANE ELEKTRYCZNE

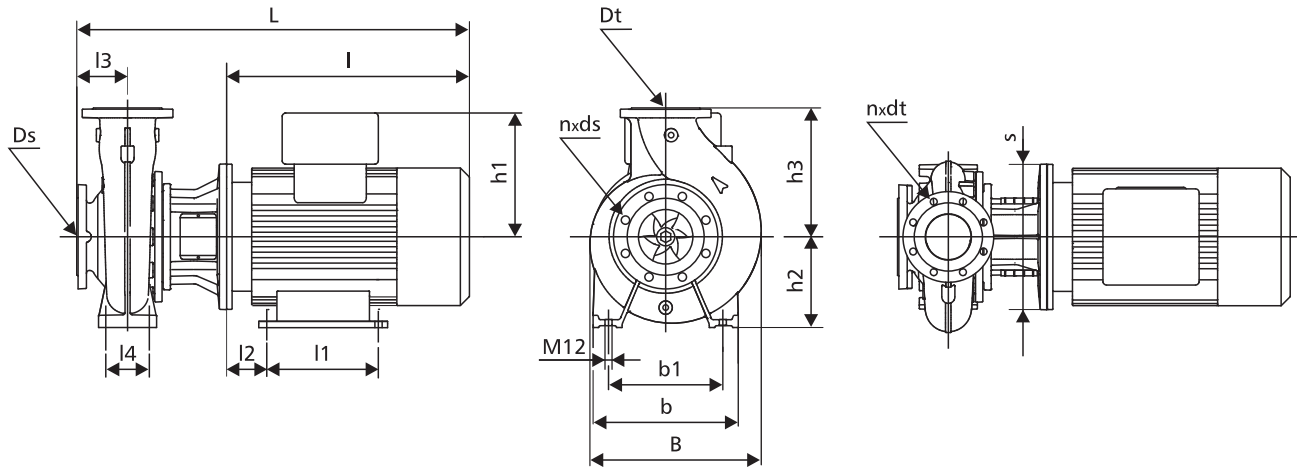
Moc silnika [kW]	Silniki pomp NPBe... i NPKe...			Silniki pomp NPB... i NPK...					
	U [V]	n [min ⁻¹]	I _n [A]	U [V]	n [min ⁻¹]	η [%]	cos φ	I _n [A]	I _r /I _n
18,5	3x380-480	1450	37,0-30,0	3x400-415/660-690	1450	92	0,84	34,5/19,9	7,0
22,0	3x380-480	1450	43,5-34,2	3x400-415/660-690	1450	93	0,84	40,5/23,4	7,3
30,0	-	-	-	3x400-415/660-690	1450	94	0,87	53,0/30,6	7,0
37,0	-	-	-	3x400-415/660-690	1450	94	0,85	67,0/38,7	6,8
45,0	-	-	-	3x400-415/660-690	1450	95	0,85	81,0/46,8	6,9

PRZYŁĄCZA KOŁNIERZOWE



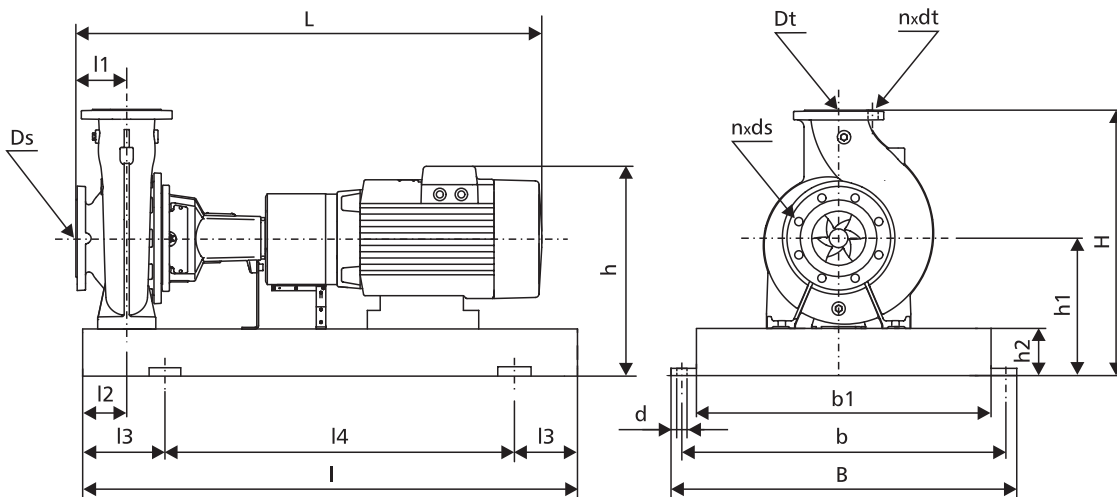
DANE MONTAŻOWE

Pompy NPB...



Typ pompy	Moc silnika [kW]	Wymiary [mm]																		Masa [kg]
		L	I	l1	l2	l3	l4	B	b	b1	s	h	h1	h2	h3	Ds	Dt	n x ds	n x dt	
125NPBe315/275	18,5	952	411	241	121	140	150	499	400	400	350	180	308	280	355	150	125	8x23	8x19	333
125NPBe315/290	22,0	981	411	279	121	140	150	499	400	400	350	180	399	280	355	150	125	8x23	8x19	390
125NPB315/275	18,5	1013	411	241	121	140	150	499	400	400	350	180	258	280	355	150	125	8x23	8x19	299
125NPB315/290	22,0	1013	411	279	121	140	150	499	400	400	350	180	258	280	355	150	125	8x23	8x19	319
125NPB315/317	30,0	1070	411	305	133	140	150	499	400	400	400	200	305	280	355	150	125	8x23	8x19	378
125NPB315/336	37,0	1060	411	286	149	140	150	499	400	400	450	225	325	280	355	150	125	8x23	8x19	479
125NPB315/338	45,0	1120	411	311	149	140	150	499	400	400	450	225	325	280	355	150	125	8x23	8x19	519

Pompy NPK...

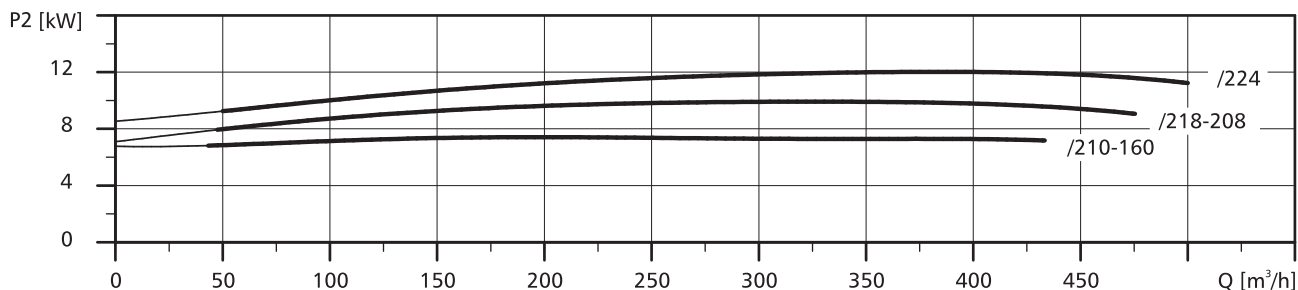
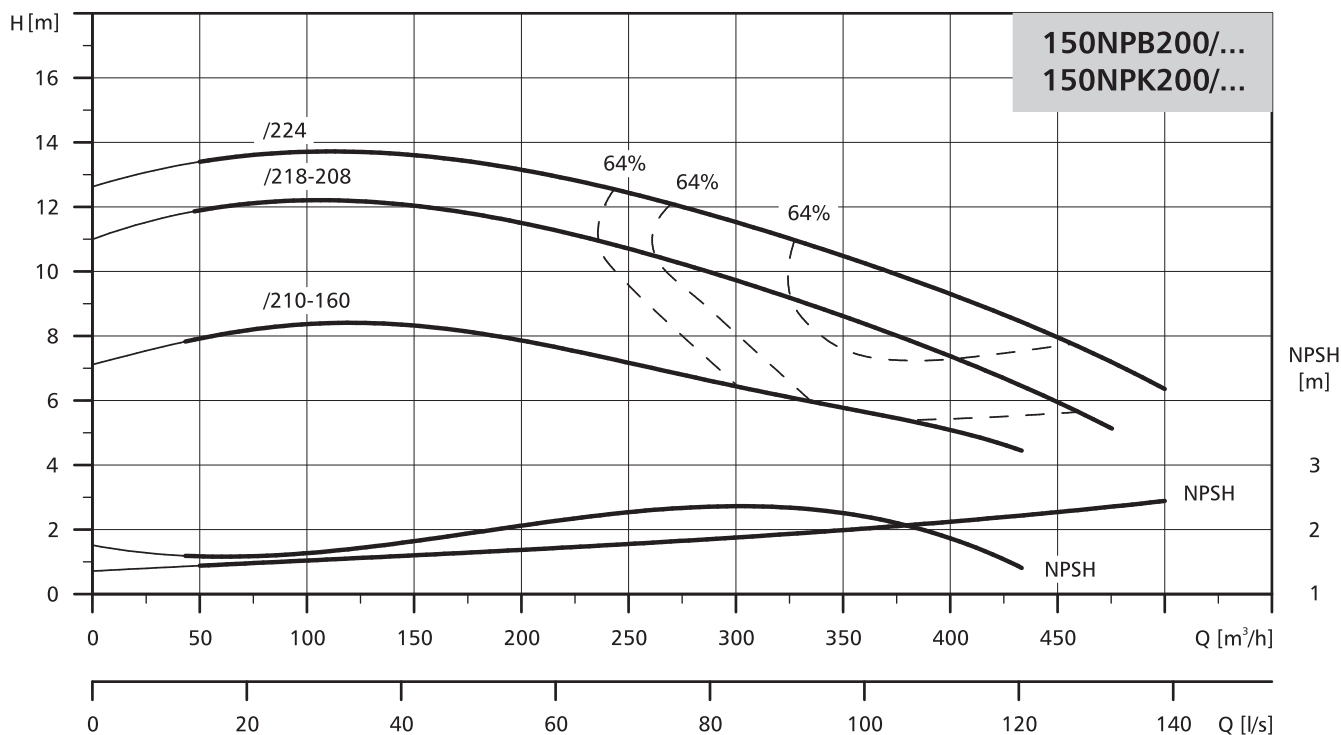


Typ pompy	Moc silnika [kW]	Wymiary [mm]																		Masa [kg]
		L	I	l1	l2	l3	l4	B	b	b1	H	h	h1	h2	Ds	Dt	n x ds	n x dt	d	
125NPKe315/275	18,5	1325	1800	140	110	300	12000	730	670	600	1046	691	383	100	150	125	8x23	8x19	28	542
125NPKe315/290	22,0	1354	1800	140	110	300	12000	730	670	600	1137	782	383	100	150	125	8x23	8x19	28	605
125NPK315/275	18,5	1386	1800	140	110	300	12000	730	670	600	996	641	383	100	150	125	8x23	8x19	28	514
125NPK315/290	22,0	1386	1800	140	110	300	12000	730	670	600	996	641	383	100	150	125	8x23	8x19	28	534
125NPK315/317	30,0	1443	1800	140	110	300	12000	730	670	600	1040	685	383	100	150	125	8x23	8x19	28	586
125NPK315/336	37,0	1463	1800	140	110	300	12000	730	670	600	1060	705	383	100	150	125	8x23	8x19	28	702
125NPK315/338	45,0	1523	1800	140	110	300	12000	730	670	600	1060	705	383	100	150	125	8x23	8x19	28	742

POMPY NORMOWE

CHARAKTERYSTYKA

$n=1450 \text{ min}^{-1}$

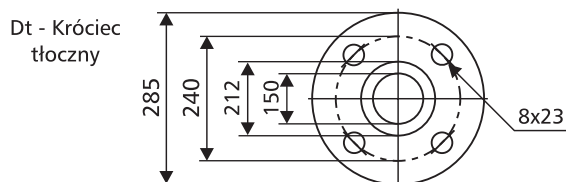
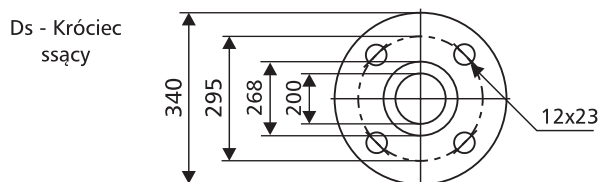


Pogrubione krzywe przedstawiają zalecany zakres pracy.

DANE ELEKTRYCZNE

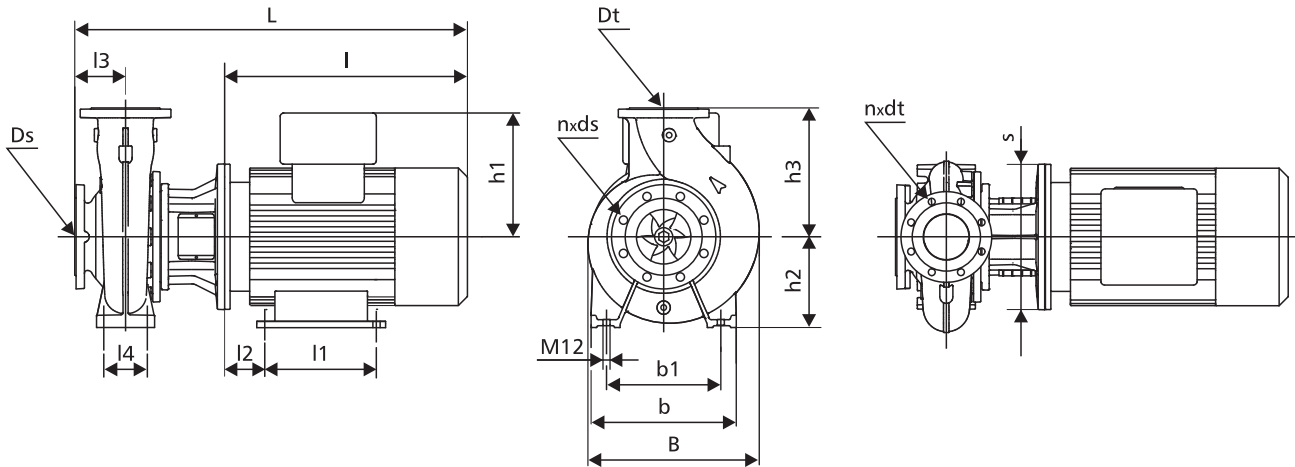
Moc silnika [kW]	Silniki pomp NPBe... i NPKe...			Silniki pomp NPB... i NPK...					
	U [V]	n [min ⁻¹]	I _n [A]	U [V]	n [min ⁻¹]	η [%]	cos φ	I _n [A]	I _r /I _n
7,5	3x380-480	1450	15,0-12,0	3x400-415/660-690	1450	90	0,87-0,85	15,2-14,0/8,7-8,4	6,7-7,9
11,0	3x380-480	1450	22,0-17,8	3x400-415/660-690	1450	91	0,88-0,84	21,6-20,4/12,4-12,0	7,1-8,1
15,0	3x380-480	1450	30,0-25,4	3x400-415/660-690	1450	92	0,8-0,84	29,0-28,0/16,8-16,4	7,6-8,7

PRZYŁĄCZA KOŁNIERZOWE



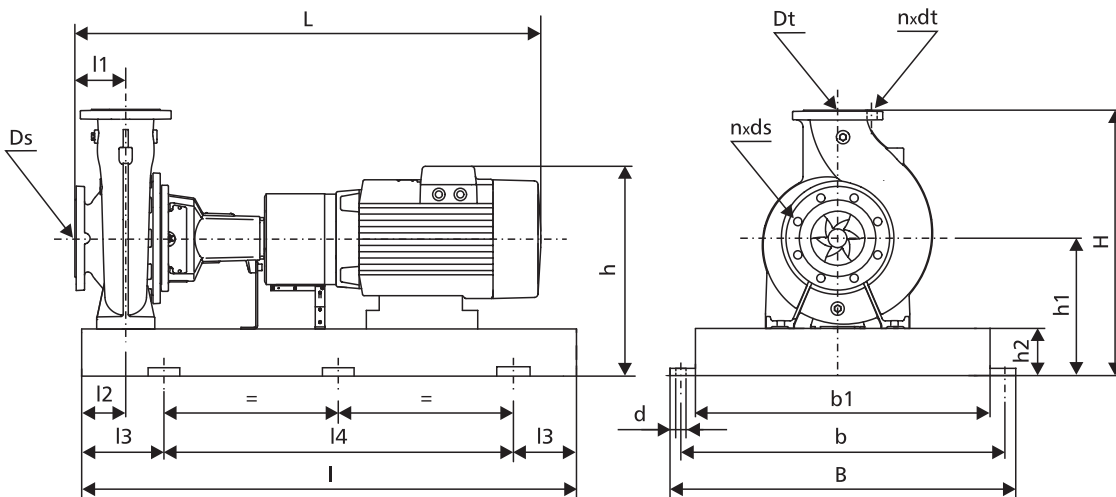
DANE MONTAŻOWE

Pompy NPB...



Typ pompy	Moc silnika [kW]	Wymiary [mm]																Masa [kg]		
		L	I	l1	l2	l3	l4	B	b	b1	s	h	h1	h2	h3	Ds	Dt		n x ds	n x dt
150NPBe200/210-160	7,5	832	403	140	89	160	150	549	550	450	300	132	213	280	400	200	150	8x23	8x23	252
150NPBe200/218-208	11,0	904	433	210	108	160	150	549	550	450	350	160	308	280	400	200	150	8x23	8x23	307
150NPBe200/224	15,0	948	433	254	108	160	150	549	550	450	350	160	308	280	400	200	150	8x23	8x23	329
150NPB200/210-160	7,5	832	403	140	89	160	150	549	550	450	300	132	159	280	400	200	150	8x23	8x23	242
150NPB200/218-208	11,0	904	433	210	108	160	150	549	550	450	350	160	204	280	400	200	150	8x23	8x23	278
150NPB200/224	15,0	948	433	254	108	160	150	549	550	450	350	160	204	280	400	200	150	8x23	8x23	299

Pompy NPK...

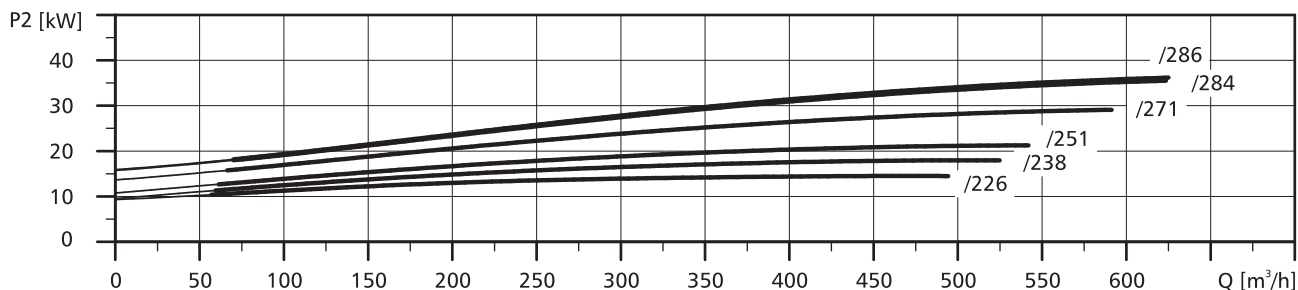
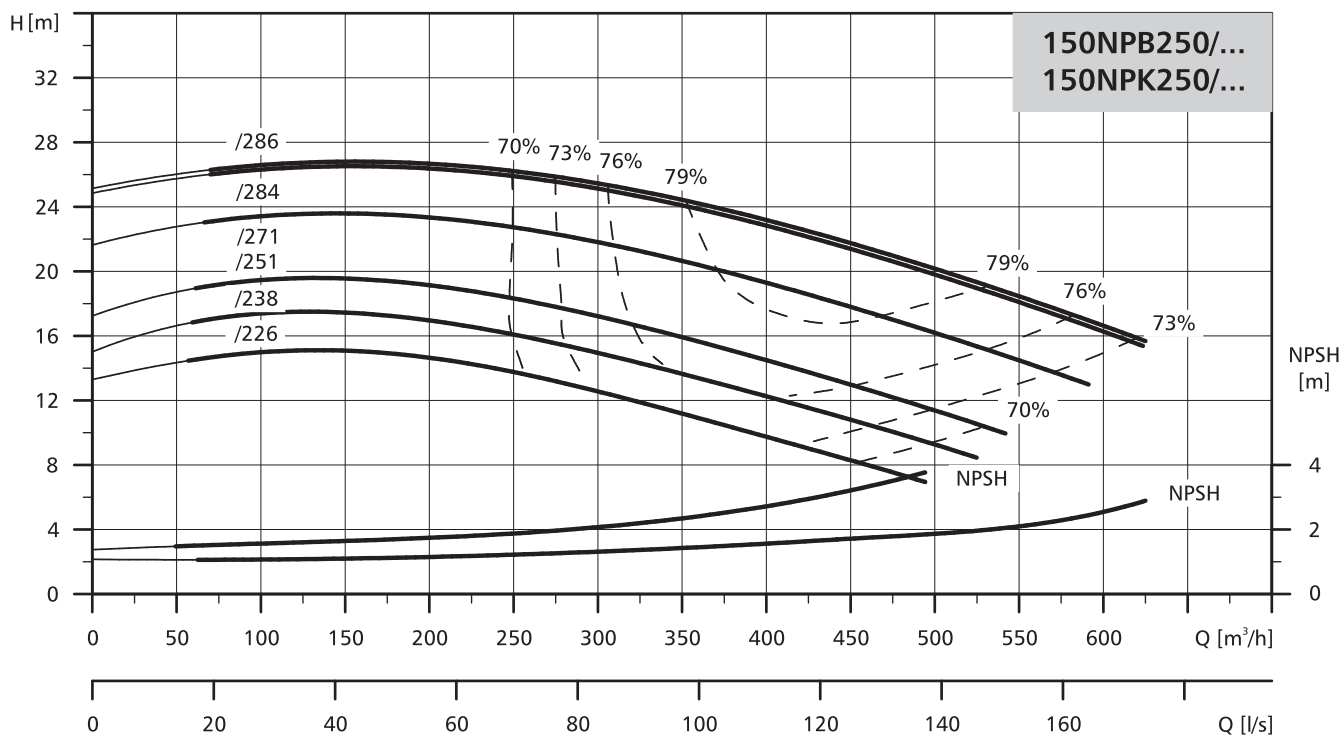


Typ pompy	Moc silnika [kW]	Wymiary [mm]																Masa [kg]		
		L	I	l1	l2	l3	l4	B	b	b1	H	h	h1	h2	Ds	Dt	n x ds		n x dt	d
150NPKe200/210-160	7,5	1143	1800	160	110	330	1200	730	670	600	998	598	185	100	200	150	8x23	8x23	28	443
150NPKe200/218-208	11,0	1215	1800	160	110	330	1200	730	670	600	1088	688	185	100	200	150	8x23	8x23	28	495
150NPKe200/224	15,0	1259	1800	160	110	330	1200	730	670	600	1088	688	185	100	200	150	8x23	8x23	28	518
150NPK200/210-160	7,5	1143	1800	160	110	330	1200	730	670	600	944	544	185	100	200	150	8x23	8x23	28	434
150NPK200/218-208	11,0	1215	1800	160	110	330	1200	730	670	600	984	584	185	100	200	150	8x23	8x23	28	466
150NPK200/224	15,0	1259	1800	160	110	330	1200	730	670	600	984	584	185	100	200	150	8x23	8x23	28	488

POMPY NORMOWE

CHARAKTERYSTYKA

$n=1450 \text{ min}^{-1}$

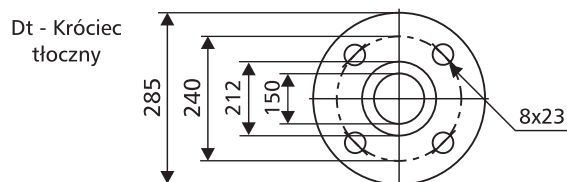
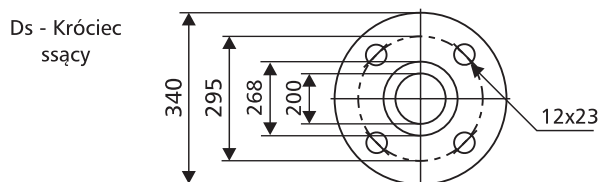


Pogrubione krzywe przedstawiają zalecany zakres pracy.

DANE ELEKTRYCZNE

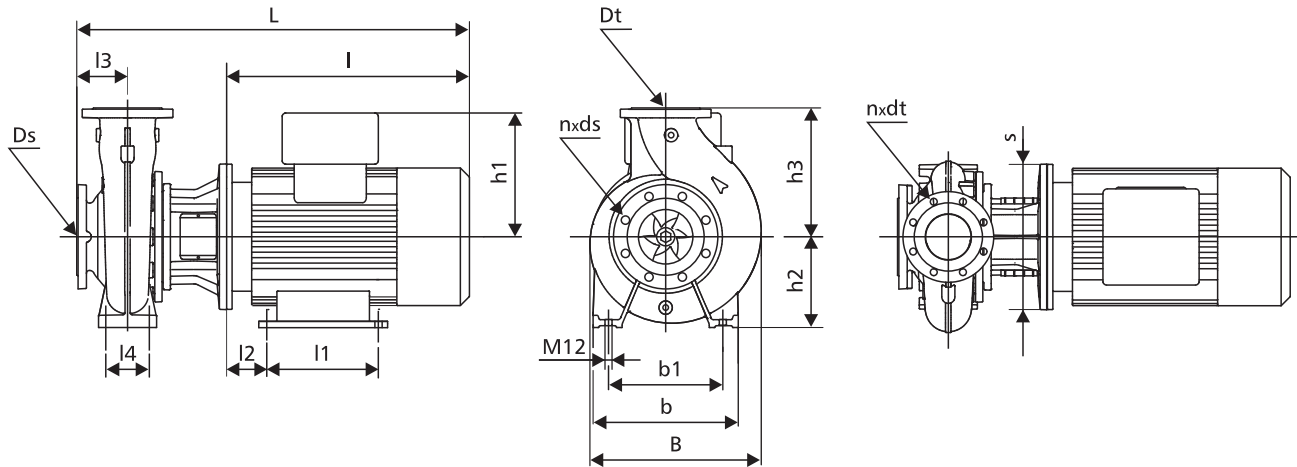
Moc silnika [kW]	Silniki pomp NPBe... i NPKe...			Silniki pomp NPB... i NPK...					
	U [V]	n [min ⁻¹]	I _n [A]	U [V]	n [min ⁻¹]	η [%]	cos φ	I _n [A]	I _r /I _n
15,0	3x380-480	1450	30,0-25,4	3x400-415/660-690	1450	92	0,8-0,84	29,0-28,0/16,8-16,4	7,6-8,7
18,5	3x380-480	1450	37,0-25,4	3x400-415/660-690	1450	92	0,84	34,5/19,9	7,0
22,0	3x380-480	1450	43,5-34,2	3x400-415/660-690	1450	93	0,84	40,5/23,4	7,3
30,0	-	-	-	3x400-415/660-690	1450	94	0,87	53,0/30,6	7,0
37,0	-	-	-	3x400-415/660-690	1450	94	0,85	67,0/38,7	6,8
45,0	-	-	-	3x400-415/660-690	1450	95	0,85	81,0/46,8	6,9

PRZYŁĄCZA KOŁNIERZOWE



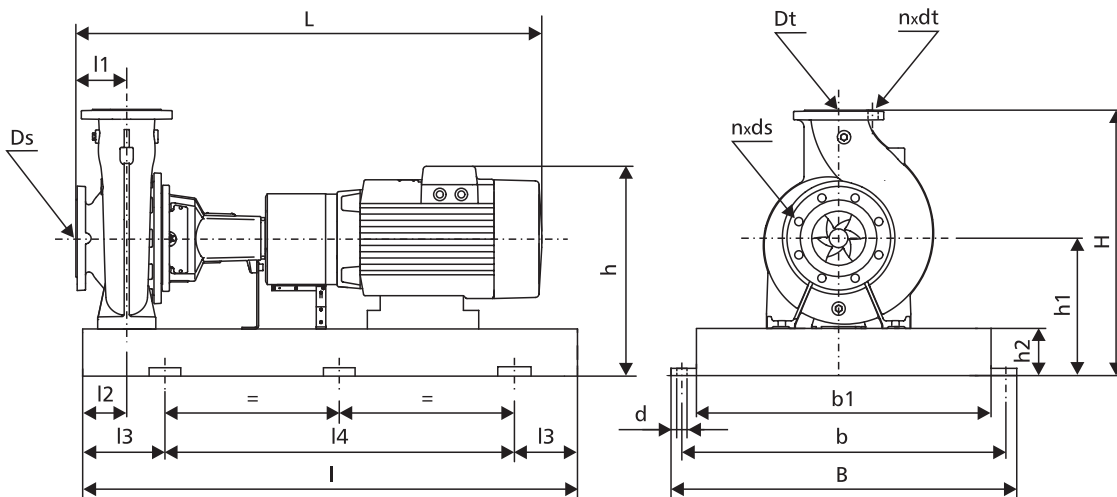
DANE MONTAŻOWE

Pompy NPB...



Typ pompy	Moc silnika [kW]	Wymiary [mm]																Masa [kg]		
		L	I	l1	l2	l3	l4	B	b	b1	s	h	h1	h2	h3	Ds	Dt		n x ds	n x dt
150NPBe250/226	15,0	946	431	254	108	160	150	510	500	400	350	160	308	280	375	200	150	8x23	8x23	325
150NPBe250/238	18,5	972	431	241	121	160	150	510	500	400	350	180	308	280	375	200	150	8x23	8x23	331
150NPBe250/251	22,0	1001	431	279	121	160	150	510	500	400	350	180	399	280	375	200	150	8x23	8x23	388
150NPB250/226	15,0	946	431	254	108	160	150	510	500	400	350	160	204	280	375	200	150	8x23	8x23	295
150NPB250/238	18,5	1033	431	241	121	160	150	510	500	400	350	180	258	280	375	200	150	8x23	8x23	297
150NPB250/251	22,0	1033	431	279	121	160	150	510	500	400	350	180	258	280	375	200	150	8x23	8x23	317
150NPB250/271	30,0	1090	431	305	133	160	150	510	500	400	350	200	305	280	375	200	150	8x23	8x23	376
150NPB250/284	37,0	1110	461	286	149	160	150	510	500	400	350	225	325	280	375	200	150	8x23	8x23	478
150NPB250/286	45,0	1170	461	311	149	160	150	510	500	400	350	225	325	280	375	200	150	8x23	8x23	518

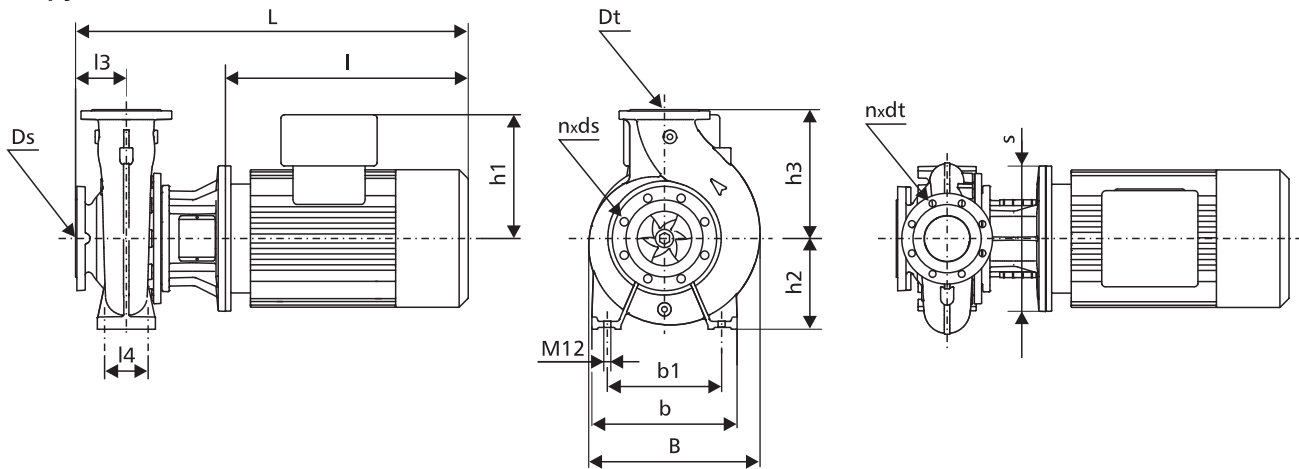
Pompy NPK...



Typ pompy	Moc silnika [kW]	Wymiary [mm]																Masa [kg]		
		L	I	l1	l2	l3	l4	B	b	b1	H	h	h1	h2	Ds	Dt	n x ds		n x dt	d
150NPKe250/226	15,0	1319	1800	160	110	300	1200	730	670	600	1063	688	380	100	200	150	8x23	8x23	28	527
150NPKe250/238	18,5	1345	1800	160	110	300	1200	730	670	600	1066	691	380	100	200	150	8x23	8x23	28	540
150NPKe250/251	22,0	1374	1800	160	110	300	1200	730	670	600	1137	762	380	100	200	150	8x23	8x23	28	603
150NPK250/226	15,0	1319	1800	160	110	300	1200	730	670	600	959	584	380	100	200	150	8x23	8x23	28	497
150NPK250/238	18,5	1406	1800	160	110	300	1200	730	670	600	1016	641	380	100	200	150	8x23	8x23	28	512
150NPK250/251	22,0	1406	1800	160	110	300	1200	730	670	600	1016	641	380	100	200	150	8x23	8x23	28	532
150NPK250/271	30,0	1463	1800	160	110	300	1200	730	670	600	1060	685	380	100	200	150	8x23	8x23	28	585
150NPK250/284	37,0	1483	1800	160	110	300	1200	730	670	600	1080	705	380	100	200	150	8x23	8x23	28	700
150NPK250/286	45,0	1543	1800	160	110	300	1200	730	670	600	1080	705	380	100	200	150	8x23	8x23	28	740

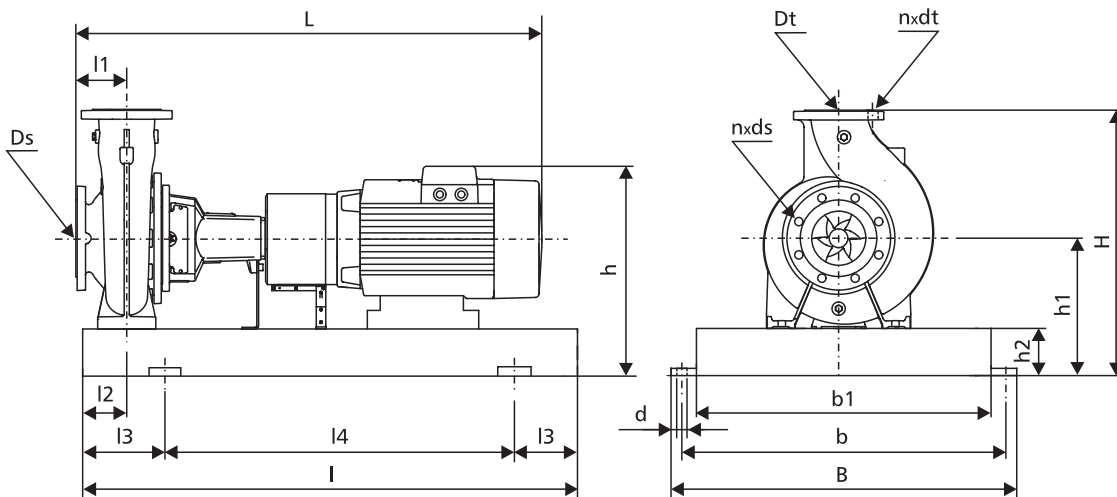
DANE MONTAŻOWE

Pompy NPB...



Typ pompy	Moc silnika [kW]	Wymiary [mm]																	Masa [kg]	
		L	I	l1	l2	l3	l4	B	b	b1	s	h	h1	h2	h3	Ds	Dt	n x ds		n x dt
32NPBe125.1/121	1,5	547	226	-	-	80	70	234	190	140	200	-	167	112	140	50	32	4x19	4x19	51
32NPBe125.1/140	2,2	547	226	-	-	80	70	234	190	140	200	-	167	112	140	50	32	4x19	4x19	55
32NPB125.1/100	0,75	457	226	-	-	80	70	234	190	140	200	-	109	112	140	50	32	4x19	4x19	36
32NPB125.1/110	1,1	457	226	-	-	80	70	234	190	140	200	-	109	112	140	50	32	4x19	4x19	37
32NPB125.1/121	1,5	507	226	-	-	80	70	234	190	140	200	-	110	112	140	50	32	4x19	4x19	43
32NPB125.1/140	2,2	547	226	-	-	80	70	234	190	140	200	-	110	112	140	50	32	4x19	4x19	47

Pompy NPK...

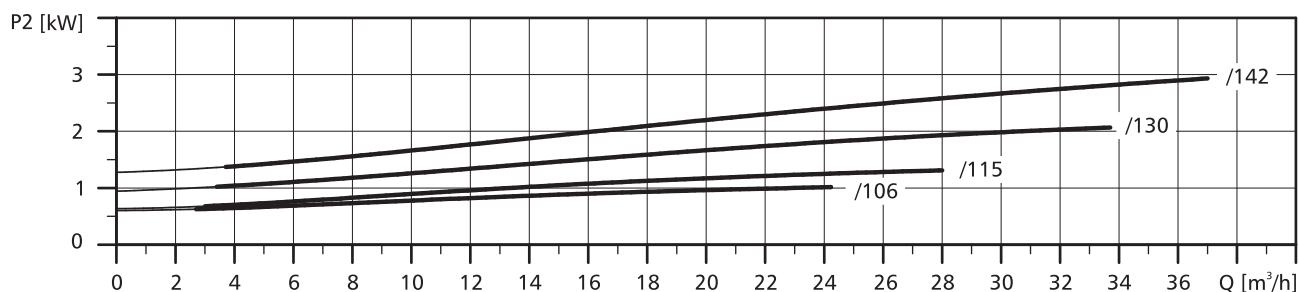
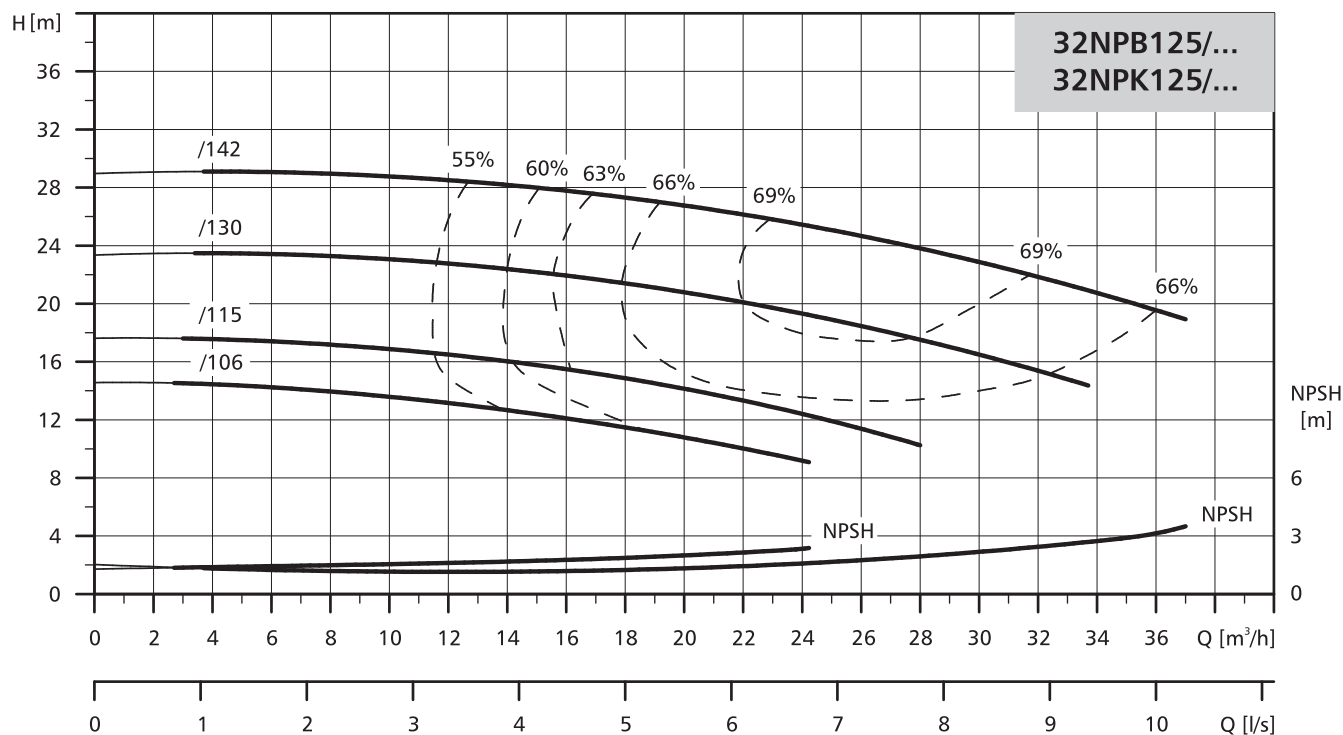


Typ pompy	Moc silnika [kW]	Wymiary [mm]																			Masa [kg]
		L	I	l1	l2	l3	l4	B	b	b1	H	h	h1	h2	Ds	Dt	n x ds	n x dt	d		
32NPKe125.1/121	1,5	815	800	80	50	130	540	360	320	270	317	347	177	54	50	32	4x19	4x19	18	97	
32NPKe125.1/140	2,2	815	900	80	60	150	600	390	345	300	320	347	180	65	50	32	4x19	4x19	19	106	
32NPK125.1/100	0,75	715	800	80	50	130	540	360	320	270	317	286	177	54	50	32	4x19	4x19	18	82	
32NPK125.1/110	1,1	715	800	80	50	130	540	360	320	270	317	286	177	54	50	32	4x19	4x19	18	83	
32NPK125.1/121	1,5	775	800	80	50	130	540	360	320	270	317	890	177	54	50	32	4x19	4x19	18	89	
32NPK125.1/140	2,2	815	900	80	60	150	600	390	345	300	320	290	180	65	50	32	4x19	4x19	19	98	

POMPY NORMOWE

CHARAKTERYSTYKA

$n=2900 \text{ min}^{-1}$

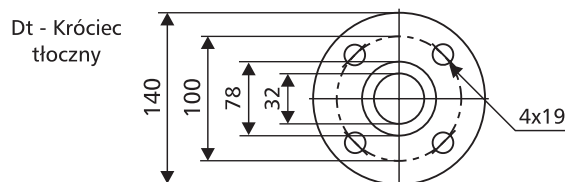
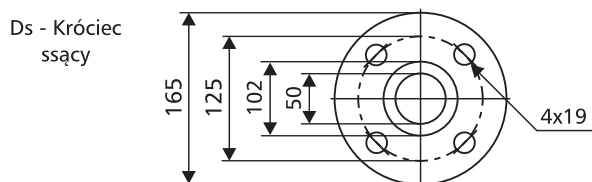


Pogrubione krzywe przedstawiają zalecany zakres pracy.

DANE ELEKTRYCZNE

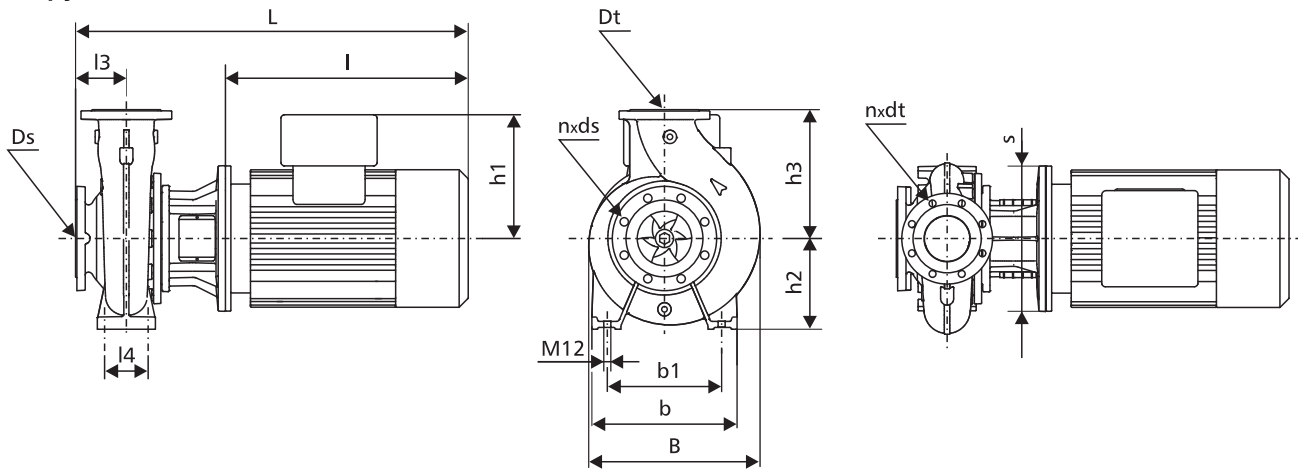
Moc silnika [kW]	Silniki pomp NPBe... i NPKe...			Silniki pomp NPB... i NPK...					
	U [V]	n [min ⁻¹]	In [A]	U [V]	n [min ⁻¹]	η [%]	cos φ	In [A]	Ir/In
1,1	-	-	-	3x230-240/400-415	2900	84	0,87-0,82	4,1/2,35	7,4-8,0
1,5	3x380-480	2900	3,3-2,7	3x230-240/400-415	2900	86	0,87-0,82	5,45/3,15	8,5-9,3
2,2	3x380-480	2900	4,6-3,8	3x230-240/400-415	2900	88	0,89-0,87	7,7/4,45	8,5-9,5
3,0	3x380-480	2900	6,2-5,0	3x230-240/400-415	2900	88	0,87-0,82	10,9/6,3	8,4-9,2

PRZYŁĄCZA KOŁNIERZOWE



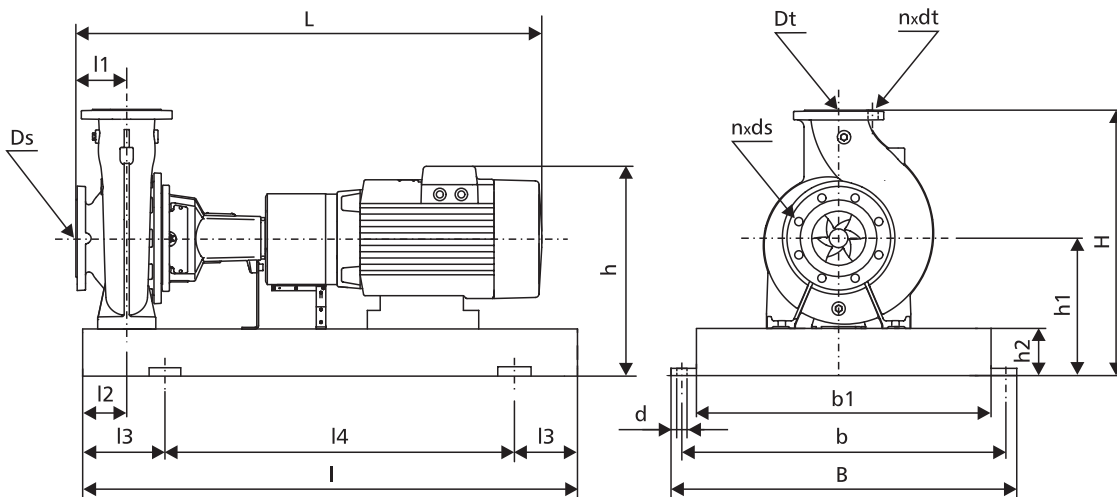
DANE MONTAŻOWE

Pompy NPB...



Typ pompy	Moc silnika [kW]	Wymiary [mm]																	Masa [kg]	
		L	I	l1	l2	l3	l4	B	b	b1	s	h	h1	h2	h3	Ds	Dt	n x ds		n x dt
32NPBe125/115	1,5	547	226	-	-	80	70	234	190	140	200	-	167	112	140	50	32	4x19	4x19	51
32NPBe125/130	2,2	547	226	-	-	80	70	234	190	140	200	-	167	112	140	50	32	4x19	4x19	55
32NPBe125/142	3,0	589	254	-	-	80	70	234	190	140	200	-	177	112	140	50	32	4x19	4x19	62
32NPB125/106	1,1	457	226	-	-	80	70	234	190	140	200	-	109	112	140	50	32	4x19	4x19	37
32NPB125/115	1,5	507	226	-	-	80	70	234	190	140	200	-	110	112	140	50	32	4x19	4x19	44
32NPB125/130	2,2	547	226	-	-	80	70	234	190	140	200	-	110	112	140	50	32	4x19	4x19	48
32NPB125/142	3,0	589	254	-	-	80	70	234	190	140	200	-	120	112	140	50	32	4x19	4x19	54

Pompy NPK...

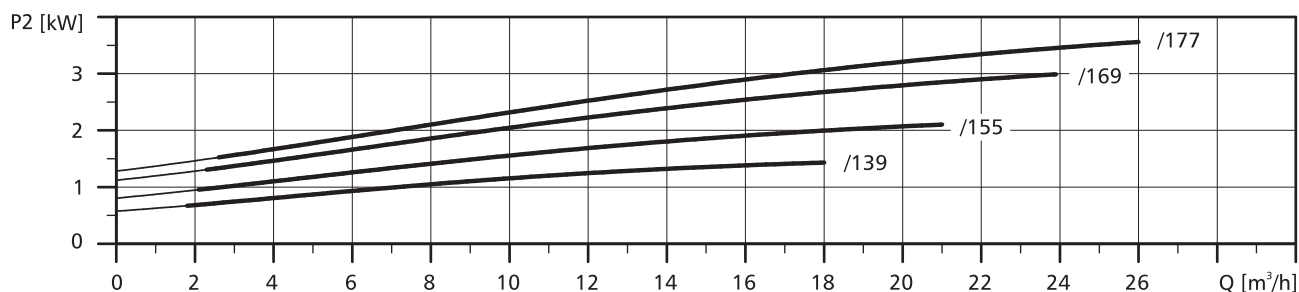
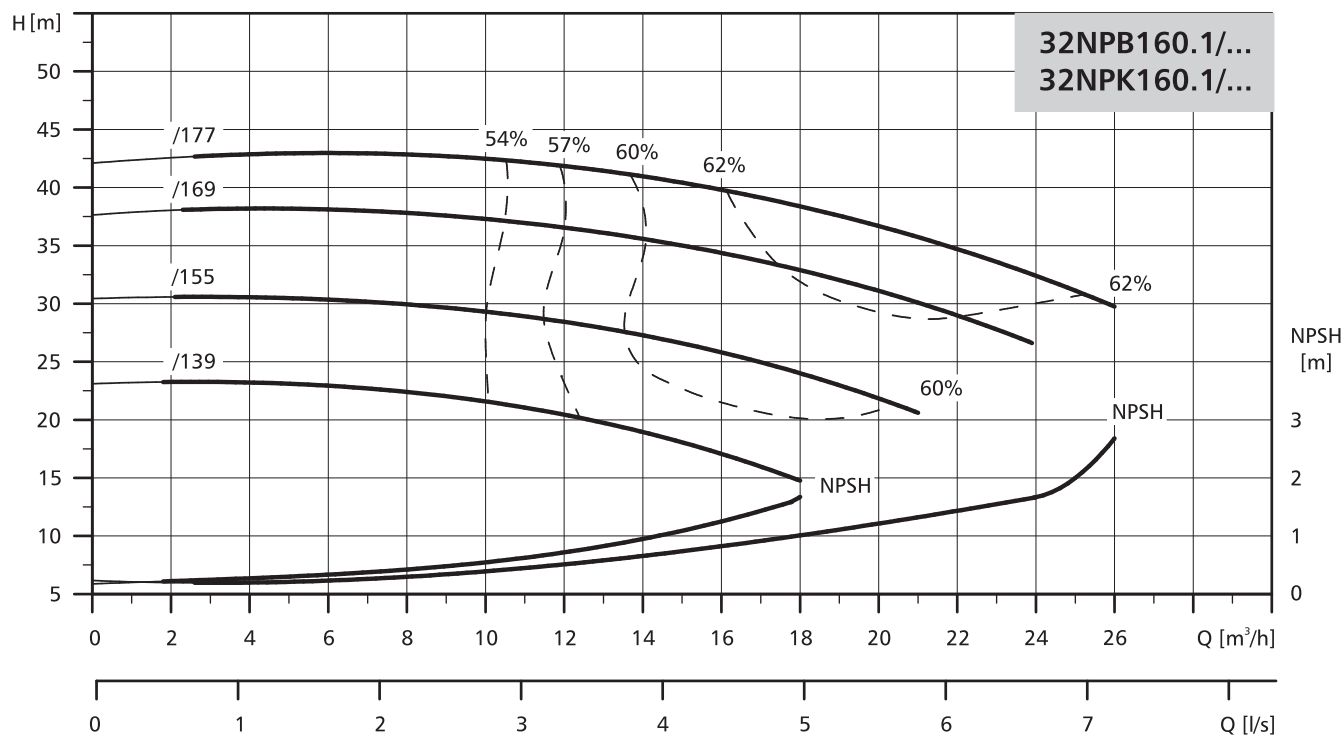


Typ pompy	Moc silnika [kW]	Wymiary [mm]																	Masa [kg]	
		L	I	l1	l2	l3	l4	B	b	b1	H	h	h1	h2	Ds	Dt	n x ds	n x dt		d
32NPKe125/115	1,5	815	800	80	60	130	540	360	320	270	320	347	180	65	50	32	4x19	4x19	19	97
32NPKe125/130	2,2	815	900	80	60	150	600	390	345	300	320	347	180	65	50	32	4x19	4x19	19	107
32NPKe125/142	3,0	839	900	80	60	150	600	390	345	300	317	354	177	65	50	32	4x19	4x19	19	111
32NPK125/106	1,1	715	800	80	60	130	540	360	320	270	317	286	177	65	50	32	4x19	4x19	19	84
32NPK125/115	1,5	775	800	80	60	130	540	360	320	270	320	290	180	65	50	32	4x19	4x19	19	90
32NPK125/130	2,2	815	900	80	60	150	600	390	345	300	320	290	180	65	50	32	4x19	4x19	19	99
32NPK125/142	3,0	839	900	80	60	150	600	390	345	300	317	297	177	65	50	32	4x19	4x19	19	103

POMPY NORMOWE

CHARAKTERYSTYKA

$n=2900 \text{ min}^{-1}$

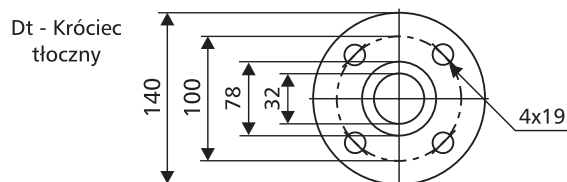
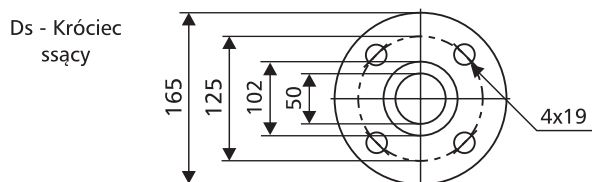


Pogrubione krzywe przedstawiają zalecany zakres pracy.

DANE ELEKTRYCZNE

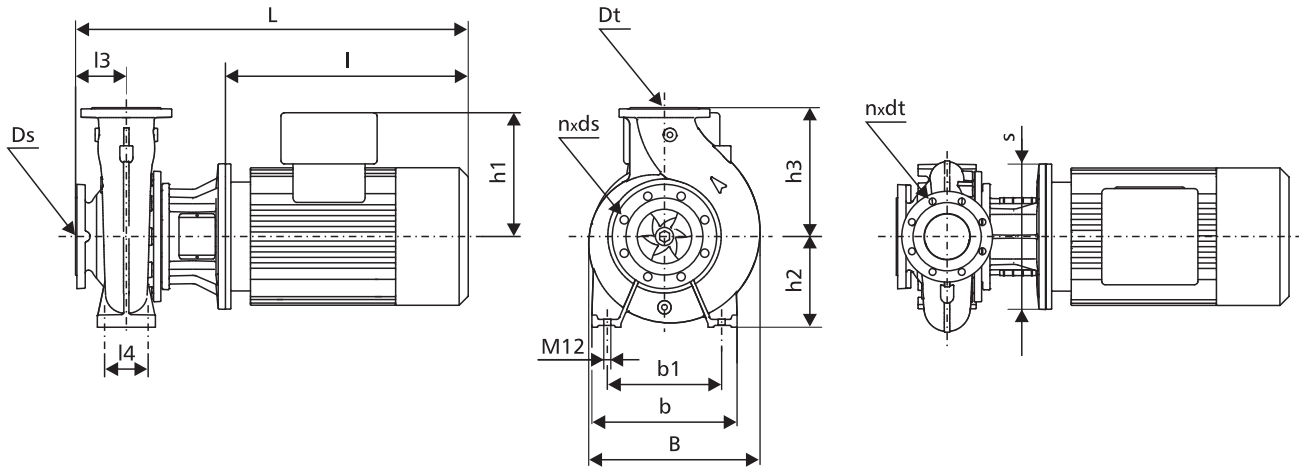
Moc silnika [kW]	Silniki pomp NPBe... i NPKe...			Silniki pomp NPB... i NPK...					
	U [V]	n [min ⁻¹]	I _n [A]	U [V]	n [min ⁻¹]	η [%]	cos φ	I _n [A]	I _r /I _n
1,5	3x380-480	2900	3,3-2,7	3x230-240/400-415	2900	86	0,87-0,82	5,45/3,15	8,5-9,3
2,2	3x380-480	2900	4,6-3,8	3x230-240/400-415	2900	88	0,89-0,87	7,7/4,45	8,5-9,5
3,0	3x380-480	2900	6,2-5,0	3x230-240/400-415	2900	88	0,87-0,82	10,9/6,3	8,4-9,2
4,0	3x380-480	2900	8,1-6,6	3x230-240/400-415	2900	89	0,88-0,84	13,9/8,0	11,2-12,3

PRZYŁĄCZA KOŁNIERZOWE



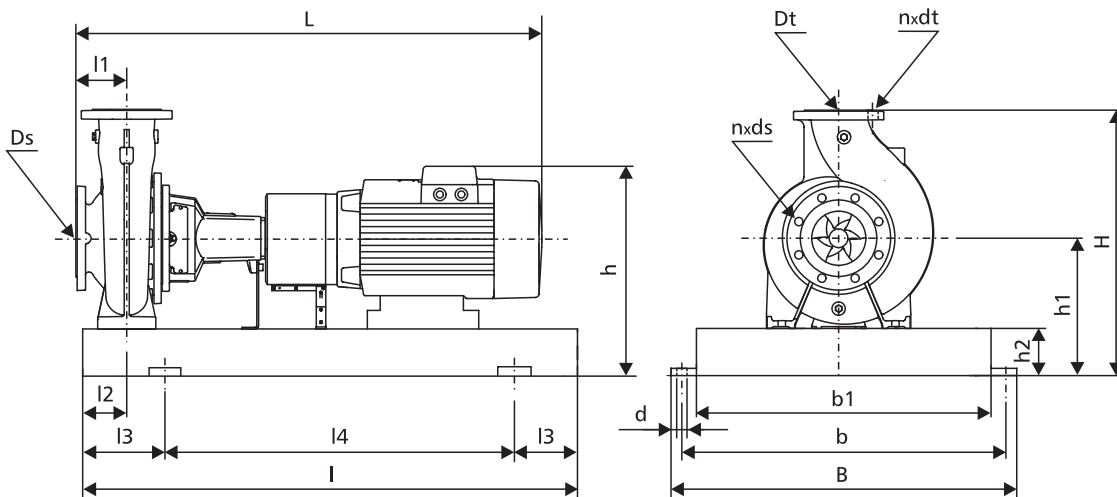
DANE MONTAŻOWE

Pompy NPB...



Typ pompy	Moc silnika [kW]	Wymiary [mm]																	Masa [kg]	
		L	I	l1	l2	l3	l4	B	b	b1	s	h	h1	h2	h3	Ds	Dt	n x ds		n x dt
32NPBe160.1/139	1,5	547	226	-	-	80	70	240	240	190	200	-	167	132	160	50	32	4x19	4x19	52
32NPBe160.1/155	2,2	547	226	-	-	80	70	240	240	190	200	-	167	132	160	50	32	4x19	4x19	56
32NPBe160.1/169	3,0	589	254	-	-	80	70	240	240	190	250	-	177	132	160	50	32	4x19	4x19	62
32NPBe160.1/177	4,0	626	254	-	-	80	70	240	240	190	250	-	188	132	160	50	32	4x19	4x19	73
32NPB160.1/139	1,5	507	226	-	-	80	70	240	240	190	200	-	110	132	160	50	32	4x19	4x19	45
32NPB160.1/155	2,2	547	226	-	-	80	70	240	240	190	200	-	110	132	160	50	32	4x19	4x19	49
32NPB160.1/169	3,0	589	254	-	-	80	70	240	240	190	250	-	120	132	160	50	32	4x19	4x19	55
32NPB160.1/177	4,0	626	254	-	-	80	70	240	240	190	250	-	134	132	160	50	32	4x19	4x19	73

Pompy NPK...

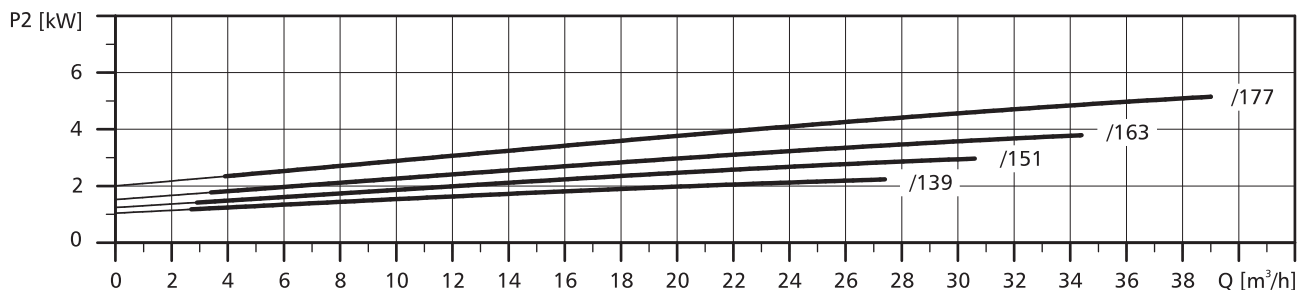
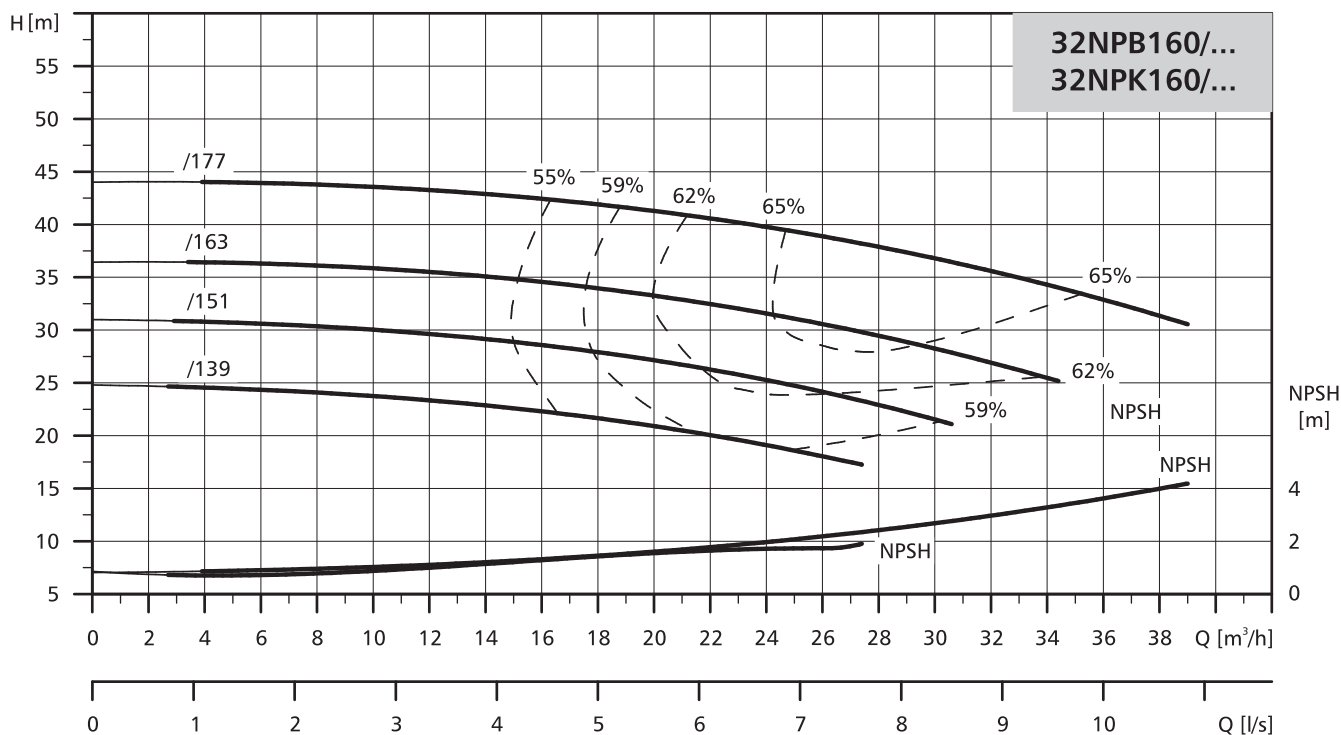


Typ pompy	Moc silnika [kW]	Wymiary [mm]																	Masa [kg]	
		L	I	l1	l2	l3	l4	B	b	b1	H	h	h1	h2	Ds	Dt	n x ds	n x dt		d
32NPKe160.1/139	1,5	815	1000	80	60	170	660	450	400	340	372	379	212	80	50	32	4x19	4x19	24	118
32NPKe160.1/155	2,2	815	1000	80	60	170	660	450	400	340	372	379	212	80	50	32	4x19	4x19	25	122
32NPKe160.1/169	3,0	839	1000	80	60	170	660	450	400	340	372	389	212	80	50	32	4x19	4x19	25	128
32NPKe160.1/177	4,0	876	1000	80	60	170	660	450	400	340	372	400	212	80	50	32	4x19	4x19	25	137
32NPK160.1/139	1,5	775	1000	80	60	170	660	450	400	340	372	322	212	80	50	32	4x19	4x19	24	110
32NPK160.1/155	2,2	815	1000	80	60	170	660	450	400	340	372	322	212	80	50	32	4x19	4x19	25	114
32NPK160.1/169	3,0	839	1000	80	60	170	660	450	400	340	372	332	212	80	50	32	4x19	4x19	25	120
32NPK160.1/177	4,0	876	1000	80	60	170	660	450	400	340	372	346	212	80	50	32	4x19	4x19	25	136

POMPY NORMOWE

CHARAKTERYSTYKA

$n=2900 \text{ min}^{-1}$

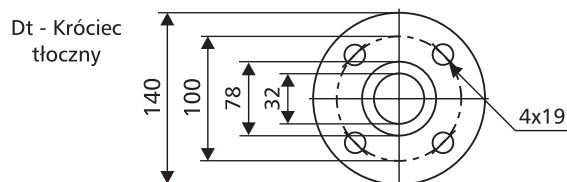
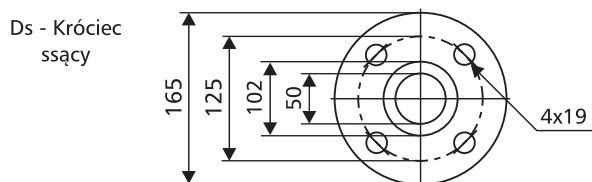


Pogrubione krzywe przedstawiają zalecany zakres pracy.

DANE ELEKTRYCZNE

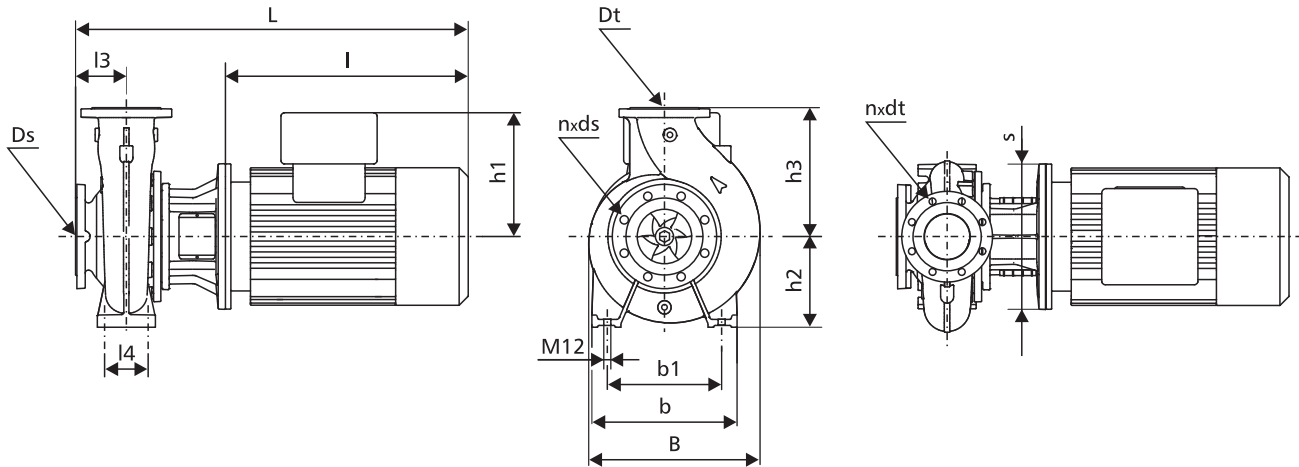
Moc silnika [kW]	Silniki pomp NPBe... i NPKe...			Silniki pomp NPB... i NPK...					
	U [V]	n [min ⁻¹]	I _n [A]	U [V]	n [min ⁻¹]	η [%]	cos φ	I _n [A]	I _r /I _n
2,2	3x380-480	2900	4,6-3,8	3x230-240/400-415	2900	88	0,89-0,87	7,7/4,45	8,5-9,5
3,0	3x380-480	2900	6,2-5,0	3x230-240/400-415	2900	88	0,87-0,82	10,9/6,3	8,4-9,2
4,0	3x380-480	2900	8,1-6,6	3x230-240/400-415	2900	89	0,88-0,84	13,9/8,0	11,2-12,3
5,5	3x380-480	2900	11,0-8,8	3x400-415	2900	90	0,88-0,84	11,2	10,7-11,7

PRZYŁĄCZA KOŁNIERZOWE



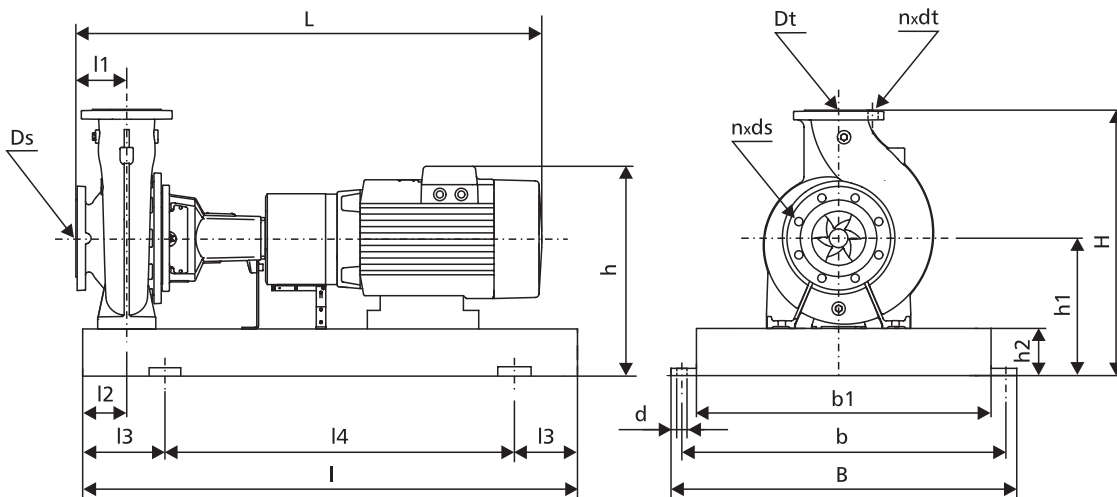
DANE MONTAŻOWE

Pompy NPB...



Typ pompy	Moc silnika [kW]	Wymiary [mm]																	Masa [kg]	
		L	I	l1	l2	l3	l4	B	b	b1	s	h	h1	h2	h3	Ds	Dt	n x ds		n x dt
32NPBe160/139	2,2	547	226	-	-	80	70	242	240	190	200	-	167	132	160	50	32	4x19	4x19	57
32NPBe160/151	3,0	589	254	-	-	80	70	242	240	190	250	-	177	132	160	50	32	4x19	4x19	63
32NPBe160/163	4,0	626	254	-	-	80	70	242	240	190	250	-	188	132	160	50	32	4x19	4x19	74
32NPBe160/177	5,5	684	293	-	-	80	70	242	240	190	300	-	188	132	160	50	32	4x19	4x19	86
32NPB160/139	2,2	547	226	-	-	80	70	242	240	190	200	-	110	132	160	50	32	4x19	4x19	50
32NPB160/151	3,0	589	254	-	-	80	70	242	240	190	250	-	120	132	160	50	32	4x19	4x19	56
32NPB160/163	4,0	626	254	-	-	80	70	242	240	190	250	-	134	132	160	50	32	4x19	4x19	74
32NPB160/177	5,5	684	293	-	-	80	70	242	240	190	300	-	134	132	160	50	32	4x19	4x19	79

Pompy NPK...

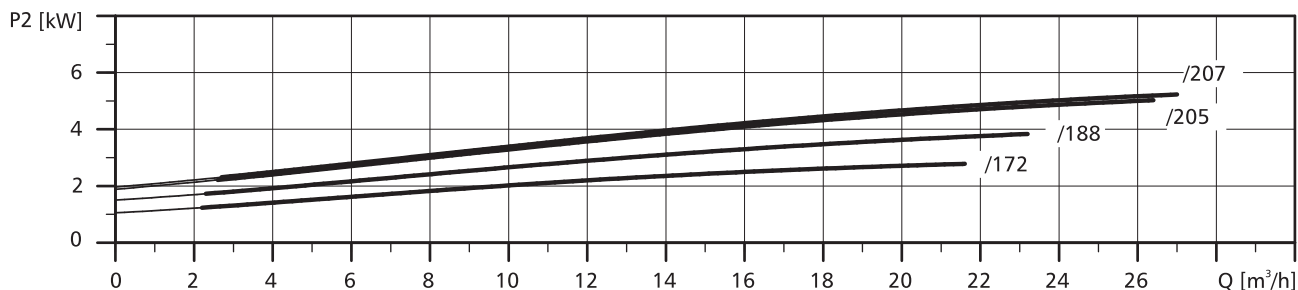
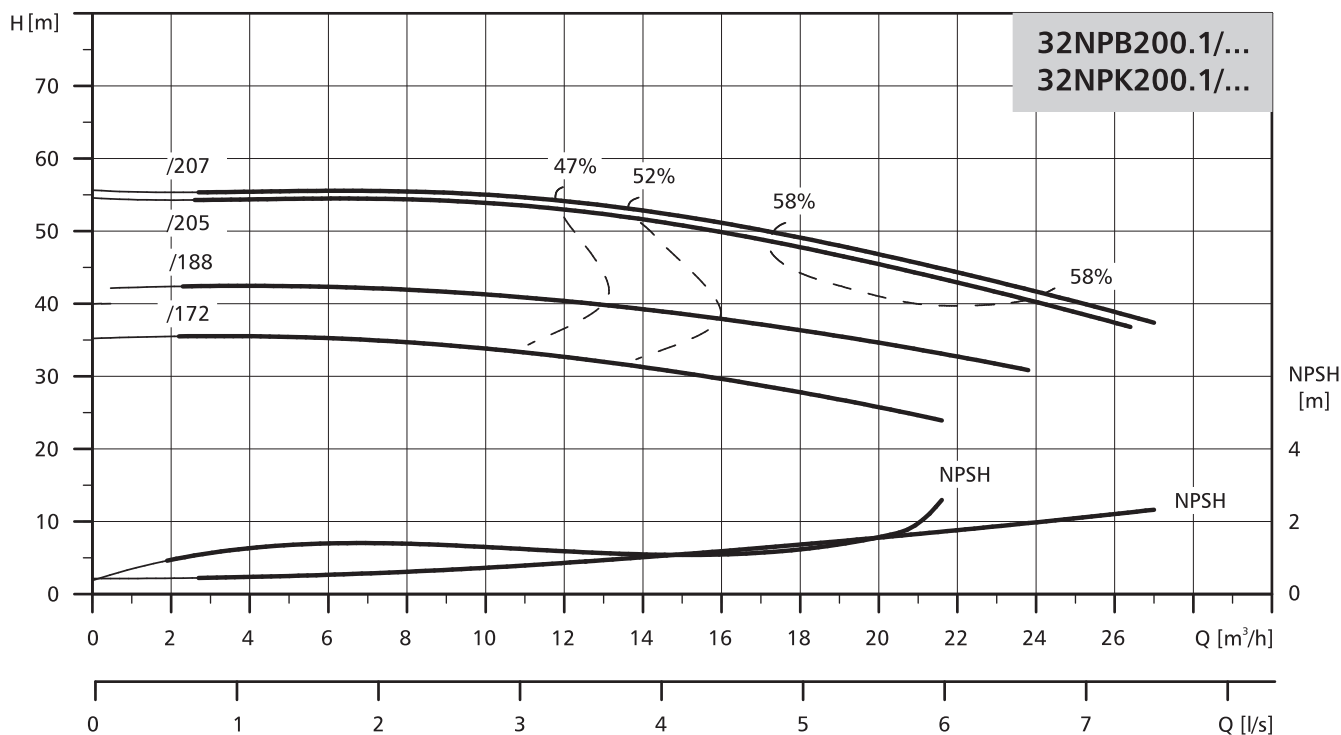


Typ pompy	Moc silnika [kW]	Wymiary [mm]																		Masa [kg]
		L	I	l1	l2	l3	l4	B	b	b1	H	h	h1	h2	Ds	Dt	n x ds	n x dt	d	
32NPKe160/139	2,2	815	1000	80	60	170	660	450	400	340	372	379	212	80	50	32	4x19	4x19	24	123
32NPKe160/151	3,0	839	1000	80	60	170	660	450	450	340	372	389	212	80	50	32	4x19	4x19	24	129
32NPKe160/163	4,0	876	1000	80	60	170	660	450	450	340	372	400	212	80	50	32	4x19	4x19	24	138
32NPKe160/177	5,5	921	1120	80	60	190	740	490	450	380	375	403	215	80	50	32	4x19	4x19	24	154
32NPK160/139	2,2	815	1000	80	60	170	660	450	400	340	372	322	212	80	50	32	4x19	4x19	24	115
32NPK160/151	3,0	839	1000	80	60	170	660	450	450	340	372	332	212	80	50	32	4x19	4x19	24	121
32NPK160/163	4,0	876	1000	80	60	170	660	450	450	340	372	346	212	80	50	32	4x19	4x19	24	137
32NPK160/177	5,5	921	1120	80	60	190	740	490	490	380	375	349	215	80	50	32	4x19	4x19	24	147

POMPY NORMOWE

CHARAKTERYSTYKA

$n=2900 \text{ min}^{-1}$

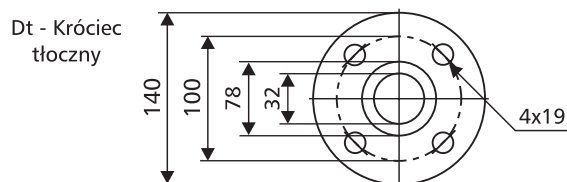
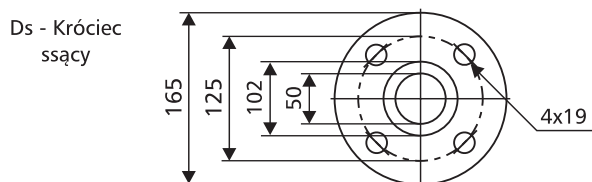


Pogrubiowane krzywe przedstawiają zalecany zakres pracy.

DANE ELEKTRYCZNE

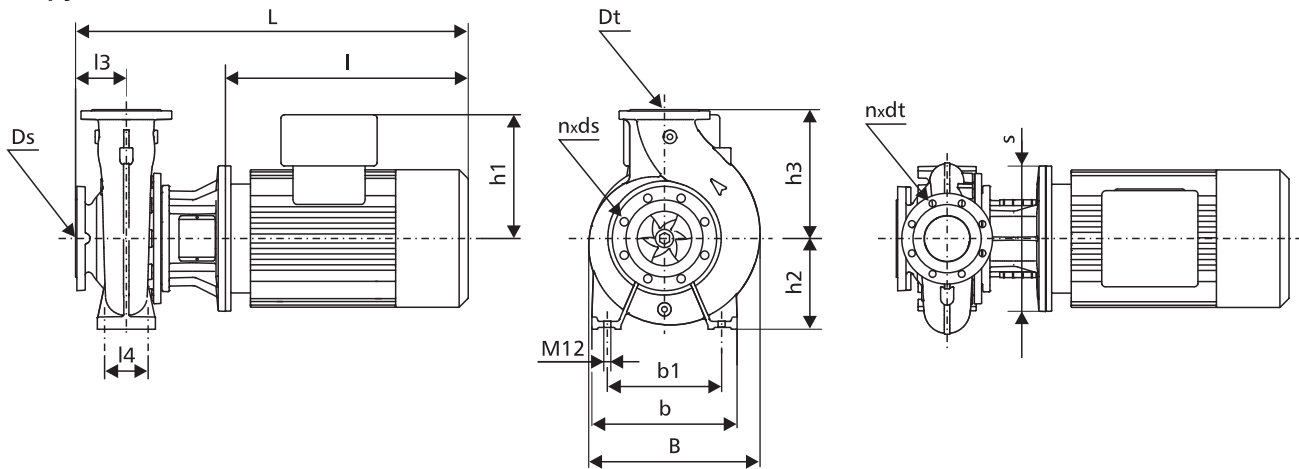
Moc silnika [kW]	Silniki pomp NPBe... i NPKe...			Silniki pomp NPB... i NPK...					
	U [V]	n [min ⁻¹]	In [A]	U [V]	n [min ⁻¹]	η [%]	cos φ	In [A]	Ir/In
3,0	3x380-480	2900	6,2-5,0	3x230-240/400-415	2900	88	0,87-0,82	10,9/6,3	8,4-9,2
4,0	3x380-480	2900	8,1-6,6	3x230-240/400-415	2900	89	0,88-0,84	13,9/8,0	11,2-12,3
5,5	3x380-480	2900	11,0-8,8	3x400-415	2900	90	0,88-0,84	11,2	10,7-11,7
7,5	3x380-480	2900	14,8-11,6	3x400-415	2900	90	0,89-0,88	14,2	7,8-9,1

PRZYŁĄCZA KOŁNIERZOWE



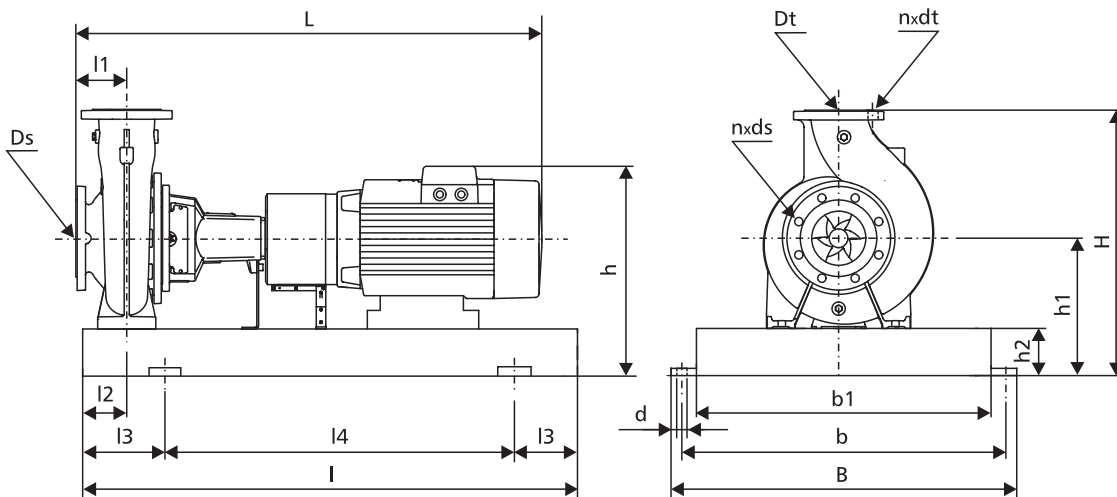
DANE MONTAŻOWE

Pompy NPB...



Typ pompy	Moc silnika [kW]	Wymiary [mm]																	Masa [kg]	
		L	I	l1	l2	l3	l4	B	b	b1	s	h	h1	h2	h3	Ds	Dt	n x ds		n x dt
32NPBe200.1/172	3,0	589	254	-	-	80	70	272	240	190	250	-	177	160	180	50	32	4x19	4x19	69
32NPBe200.1/188	4,0	626	254	-	-	80	70	272	240	190	250	-	188	160	180	50	32	4x19	4x19	80
32NPBe200.1/205	5,5	684	293	-	-	80	70	272	240	190	300	-	188	160	180	50	32	4x19	4x19	92
32NPBe200.1/207	7,5	672	293	-	-	80	70	272	240	190	300	-	213	160	180	50	32	4x19	4x19	106
32NPB160.1/172	3,0	589	254	-	-	80	70	272	240	190	250	-	120	160	180	50	32	4x19	4x19	62
32NPB160.1/188	4,0	626	254	-	-	80	70	272	240	190	250	-	134	160	180	50	32	4x19	4x19	80
32NPB160.1/205	5,5	684	293	-	-	80	70	272	240	190	300	-	134	160	180	50	32	4x19	4x19	85
32NPB160.1/207	7,5	672	293	-	-	80	70	272	240	190	300	-	159	160	180	50	32	4x19	4x19	97

Pompy NPK...

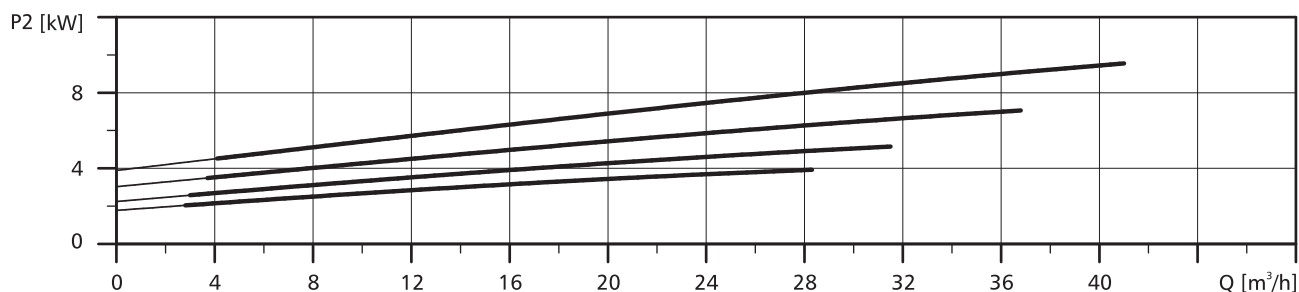
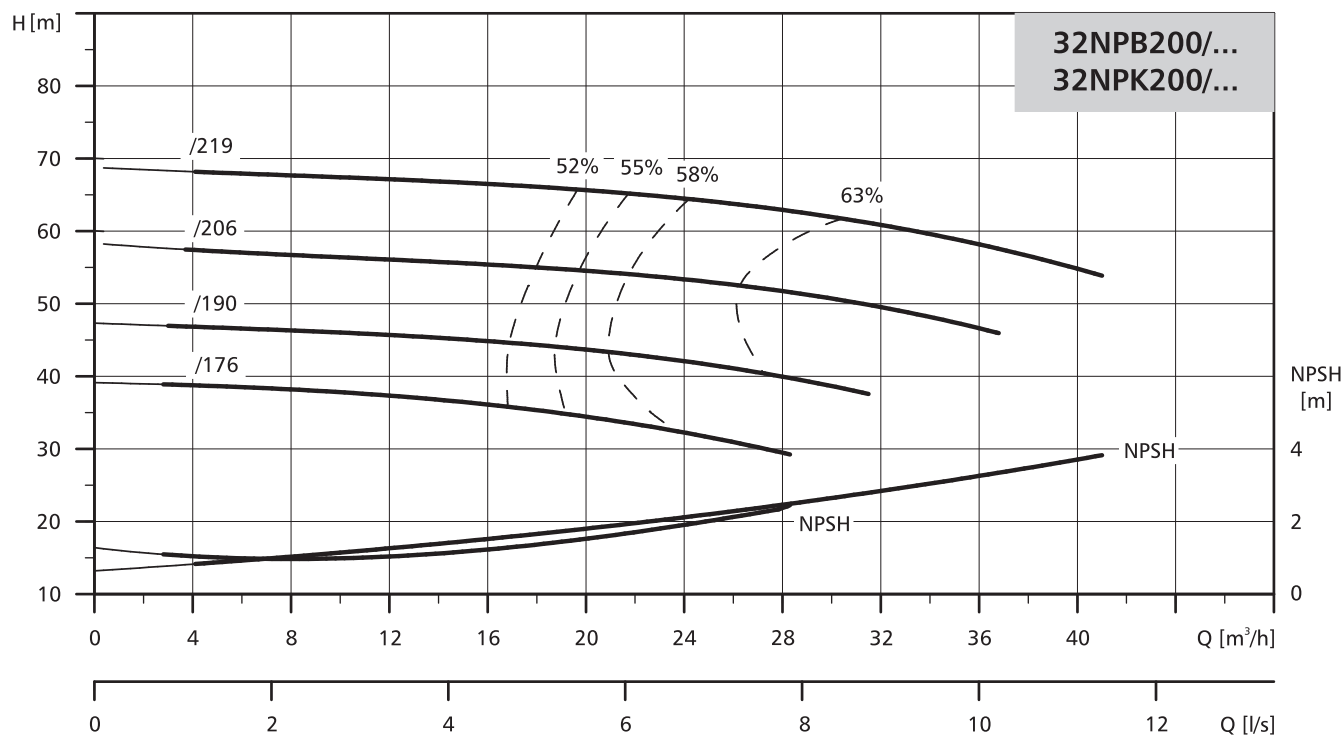


Typ pompy	Moc silnika [kW]	Wymiary [mm]																	Masa [kg]	
		L	I	l1	l2	l3	l4	B	b	b1	H	h	h1	h2	Ds	Dt	n x ds	n x dt		d
32NPKe200.1/172	3,0	839	1000	80	60	170	660	450	400	340	420	417	240	80	50	32	4x19	4x19	24	138
32NPKe200.1/188	4,0	876	1000	80	60	170	660	450	400	340	420	428	240	80	50	32	4x19	4x19	24	153
32NPKe200.1/205	5,5	921	1120	80	60	190	740	490	440	380	420	428	240	80	50	32	4x19	4x19	24	168
32NPKe200.1/207	7,5	909	1120	80	60	190	740	490	440	380	420	453	240	80	50	32	4x19	4x19	24	181
32NPK200.1/172	3,0	839	1000	80	60	170	660	450	400	340	420	360	240	80	50	32	4x19	4x19	24	130
32NPK200.1/188	4,0	876	1000	80	60	170	660	450	400	340	420	374	240	80	50	32	4x19	4x19	24	153
32NPK200.1/205	5,5	921	1120	80	60	190	740	490	440	380	420	374	240	80	50	32	4x19	4x19	24	161
32NPK200.1/207	7,5	909	1120	80	60	190	740	490	440	380	420	399	240	80	50	32	4x19	4x19	24	172

POMPY NORMOWE

CHARAKTERYSTYKA

$n=2900 \text{ min}^{-1}$

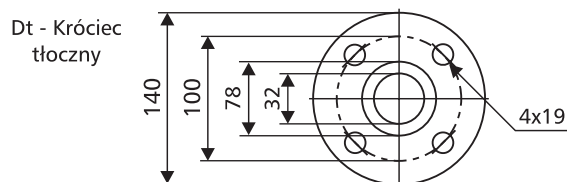
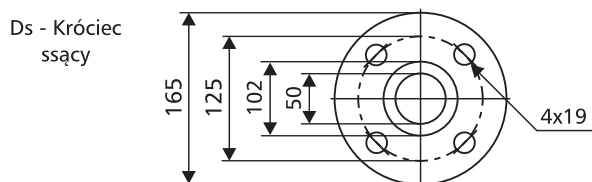


Pogrubione krzywe przedstawiają zalecany zakres pracy.

DANE ELEKTRYCZNE

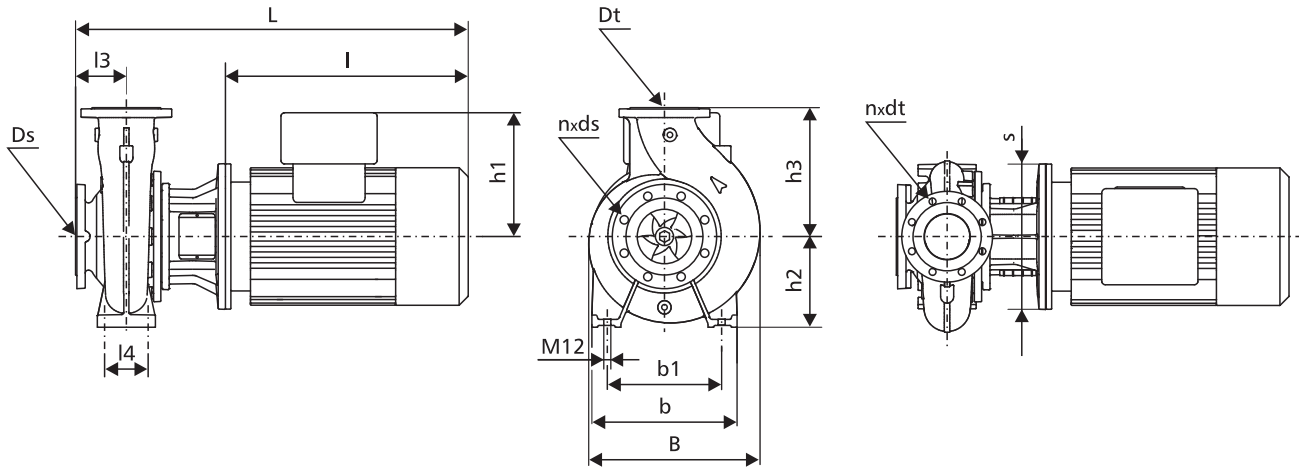
Moc silnika [kW]	Silniki pomp NPBe... i NPKe...			Silniki pomp NPB... i NPK...					
	U [V]	n [min ⁻¹]	In [A]	U [V]	n [min ⁻¹]	η [%]	cos φ	In [A]	Ir/In
4,0	3x380-480	2900	8,1-6,6	3x230-240/400-415	2900	89	0,88-0,84	13,9/8,0	11,2-12,3
5,5	3x380-480	2900	11,0-8,8	3x400-415	2900	90	0,88-0,84	11,2	10,7-11,7
7,5	3x380-480	2900	14,8-11,6	3x400-415	2900	90	0,89-0,88	14,2	7,8-9,1
11,0	3x380-480	2900	22,5-18,8	3x400-415/660-690	2900	91	0,90-0,88	21,2-19,6/12,2-11,6	6,6-7,8

PRZYŁĄCZA KOŁNIERZOWE



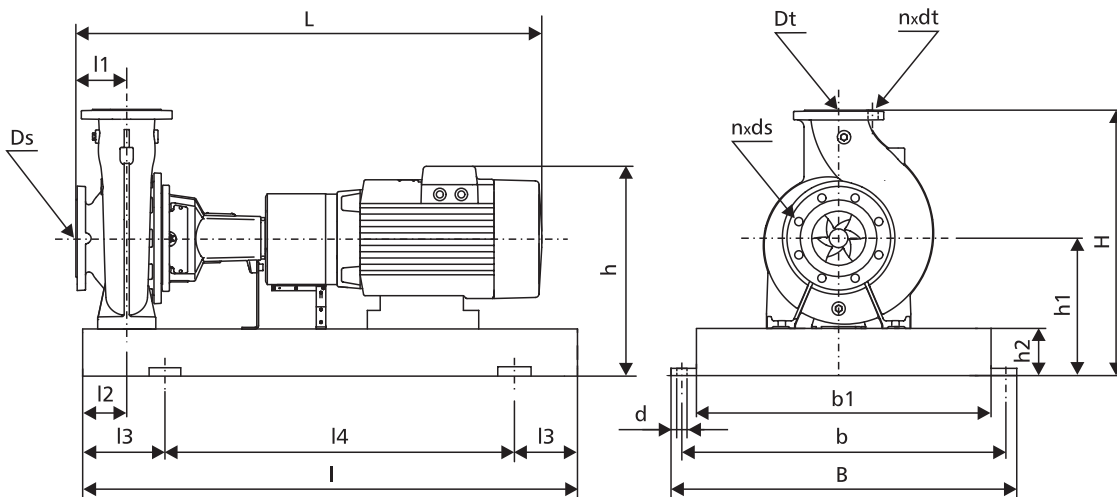
DANE MONTAŻOWE

Pompy NPB...



Typ pompy	Moc silnika [kW]	Wymiary [mm]																	Masa [kg]	
		L	I	l1	l2	l3	l4	B	b	b1	s	h	h1	h2	h3	Ds	Dt	n x ds		n x dt
32NPBe200/176	4,0	626	254	-	-	80	70	269	240	190	250	-	188	160	180	50	32	4x19	4x19	80
32NPBe200/190	5,5	684	293	-	-	80	70	269	240	190	300	-	188	160	180	50	32	4x19	4x19	92
32NPBe200/206	7,5	672	293	-	-	80	70	269	240	190	300	-	213	160	180	50	32	4x19	4x19	106
32NPBe200/219	11,0	794	323	210	108	80	70	269	240	190	300	160	308	160	180	50	32	4x19	4x19	171
32NPB200/176	4,0	626	254	-	-	80	70	269	240	190	250	-	134	160	180	50	32	4x19	4x19	80
32NPB200/190	5,5	684	293	-	-	80	70	269	240	190	300	-	134	160	180	50	32	4x19	4x19	85
32NPB200/206	7,5	672	293	-	-	80	70	269	240	190	300	-	159	160	180	50	32	4x19	4x19	97
32NPB200/219	11,0	794	323	210	108	80	70	269	240	190	300	160	204	160	180	50	32	4x19	4x19	142

Pompy NPK...

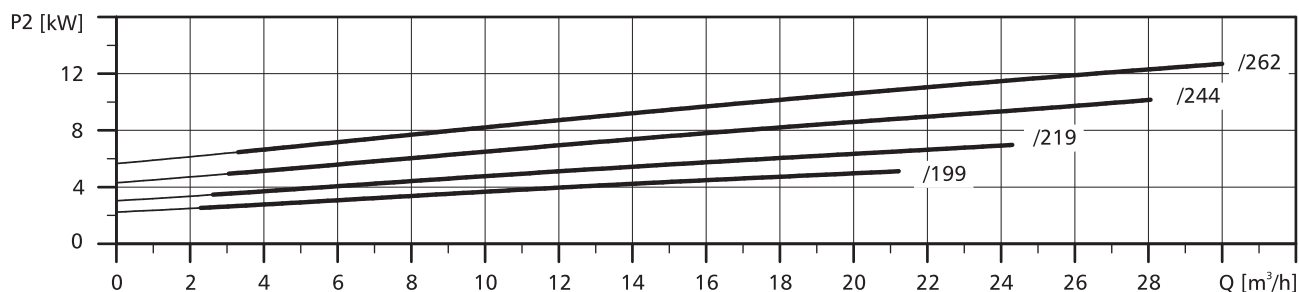
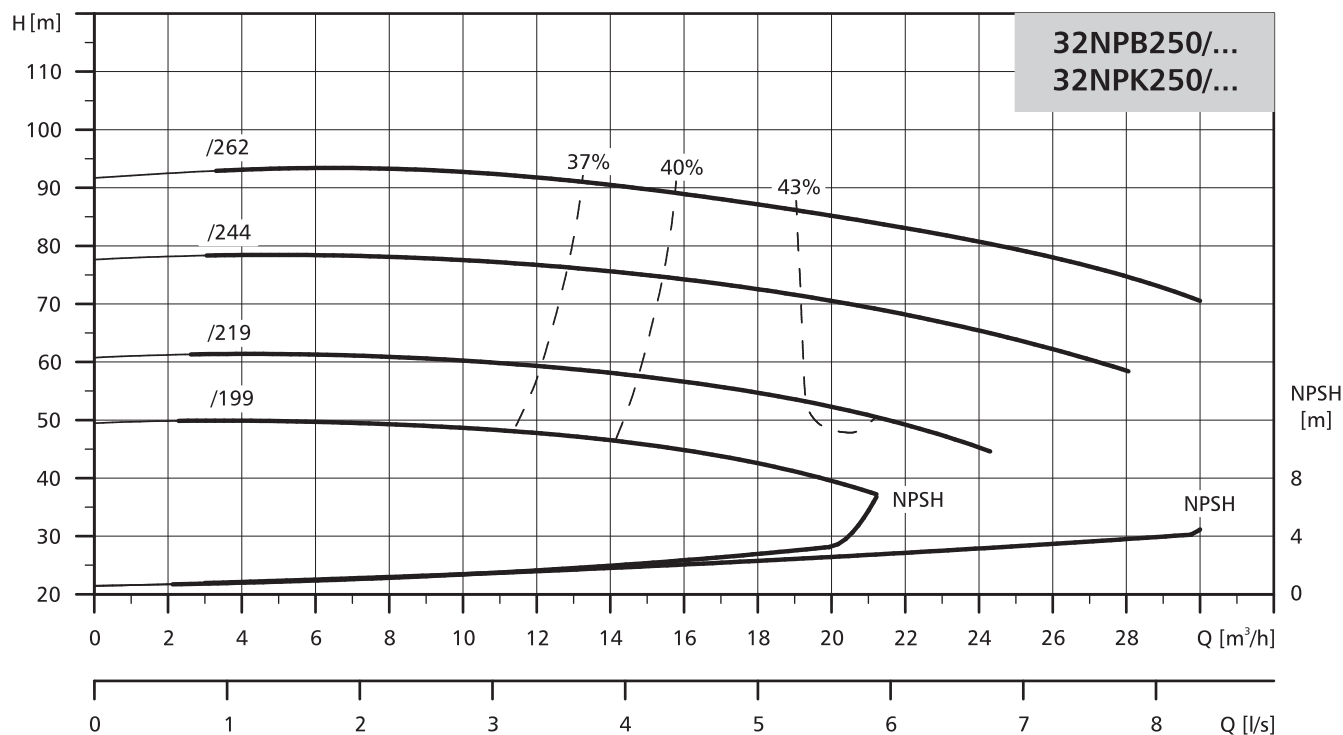


Typ pompy	Moc silnika [kW]	Wymiary [mm]																	Masa [kg]	
		L	I	l1	l2	l3	l4	B	b	b1	H	h	h1	h2	Ds	Dt	n x ds	n x dt		d
32NPKe200/176	4,0	876	1000	80	60	170	660	450	400	340	420	428	240	80	50	32	4x19	4x19	24	153
32NPKe200/190	5,5	921	1000	80	60	170	660	450	400	340	420	428	240	80	50	32	4x19	4x19	24	168
32NPKe200/206	7,5	909	1000	80	60	170	660	450	400	340	420	453	240	80	50	32	4x19	4x19	24	181
32NPKe200/219	11,0	1038	1000	80	60	170	660	450	400	340	420	553	240	80	50	32	4x19	4x19	24	249
32NPK200/176	4,0	876	1000	80	60	170	660	450	400	340	420	374	240	80	50	32	4x19	4x19	24	153
32NPK200/190	5,5	921	1000	80	60	170	660	450	400	340	420	374	240	80	50	32	4x19	4x19	24	161
32NPK200/206	7,5	909	1000	80	60	170	660	450	400	340	420	399	240	80	50	32	4x19	4x19	24	172
32NPK200/219	11,0	1038	1000	80	60	170	660	450	400	340	420	449	240	80	50	32	4x19	4x19	24	220

POMPY NORMOWE

CHARAKTERYSTYKA

$n=2900 \text{ min}^{-1}$

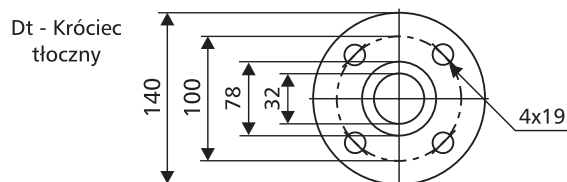
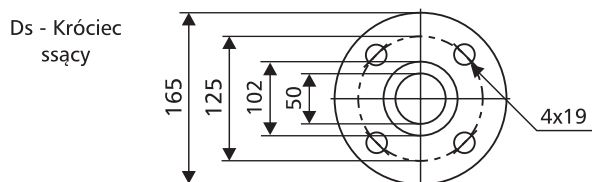


Pogrubione krzywe przedstawiają zalecany zakres pracy.

DANE ELEKTRYCZNE

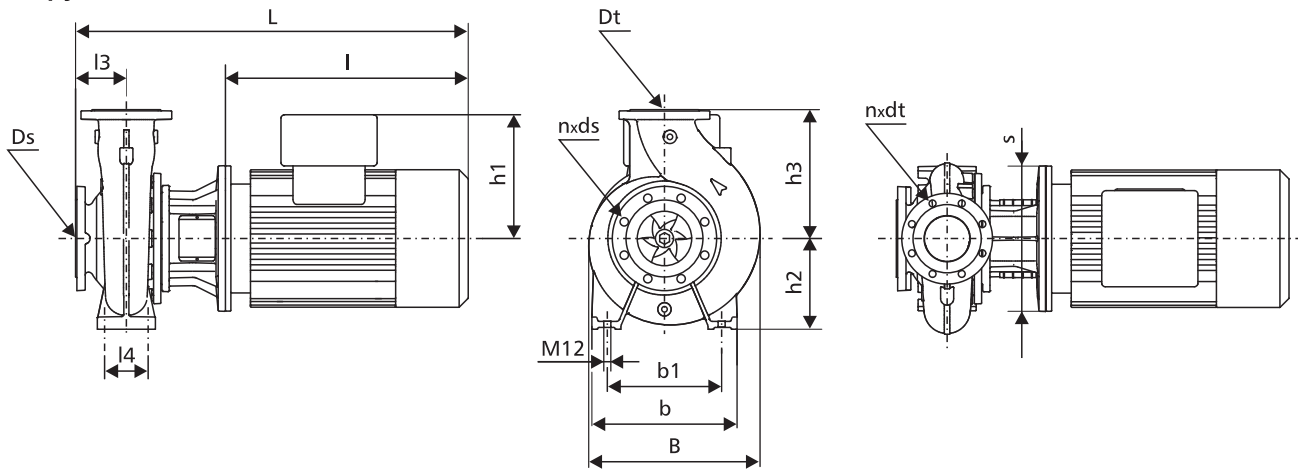
Moc silnika [kW]	Silniki pomp NPBe... i NPKe...			Silniki pomp NPB... i NPK...					
	U [V]	n [min ⁻¹]	In [A]	U [V]	n [min ⁻¹]	η [%]	cos φ	In [A]	Ir/In
5,5	3x380-480	2900	11,0-8,8	3x400-415	2900	90	0,88-0,84	11,2	10,7-11,7
7,5	3x380-480	2900	14,8-11,6	3x400-415	2900	90	0,89-0,88	14,2	7,8-9,1
11,0	3x380-480	2900	22,5-18,8	3x400-415/660-690	2900	91	0,90-0,88	21,2-19,6/12,2-11,6	6,6-7,8
15,0	3x380-480	2900	30,0-26,0	3x400-415/660-690	2900	92	0,91-0,90	28,5-26,0/16,2-15,6	6,6-7,8

PRZYŁĄCZA KOŁNIERZOWE



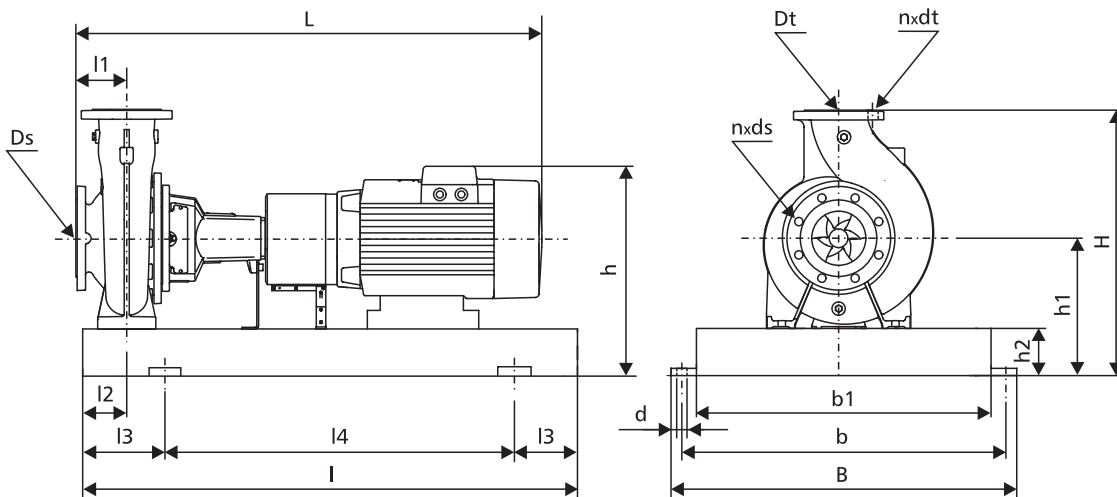
DANE MONTAŻOWE

Pompy NPB...



Typ pompy	Moc silnika [kW]	Wymiary [mm]																		Masa [kg]
		L	I	I1	I2	I3	I4	B	b	b1	s	h	h1	h2	h3	Ds	Dt	n x ds	n x dt	
32NPBe250/199	5,5	704	313	-	-	100	95	326	320	250	300	-	188	180	225	50	32	4x19	4x19	104
32NPBe250/219	7,5	692	313	-	-	100	95	326	320	250	300	-	213	180	225	50	32	4x19	4x19	118
32NPBe250/244	11,0	814	343	210	108	100	95	326	320	250	350	160	308	180	225	50	32	4x19	4x19	183
32NPBe250/262	15,0	814	343	210	108	100	95	326	320	250	350	160	308	180	225	50	32	4x19	4x19	197
32NPB250/199	5,5	704	313	-	-	100	95	326	320	250	300	-	134	180	225	50	32	4x19	4x19	97
32NPB250/219	7,5	692	313	-	-	100	95	326	320	250	300	-	159	180	225	50	32	4x19	4x19	109
32NPB250/244	11,0	814	343	210	108	100	95	326	320	250	350	160	204	180	225	50	32	4x19	4x19	154
32NPB250/262	15,0	814	343	210	108	100	95	326	320	250	350	160	204	180	225	50	32	4x19	4x19	167

Pompy NPK...

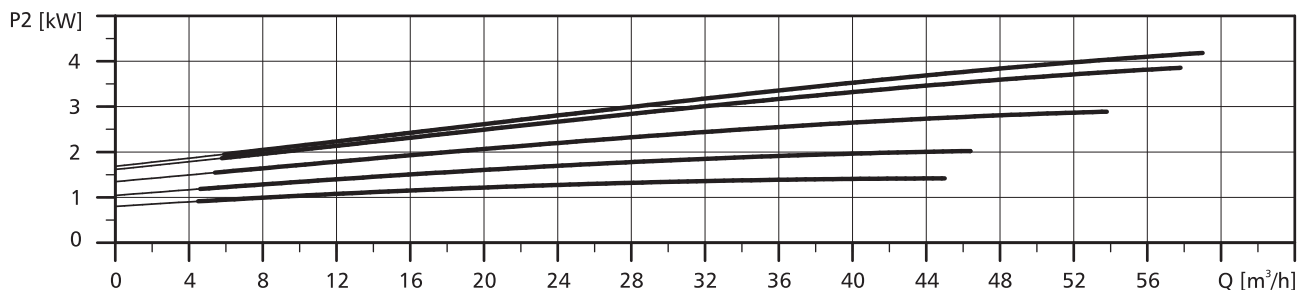
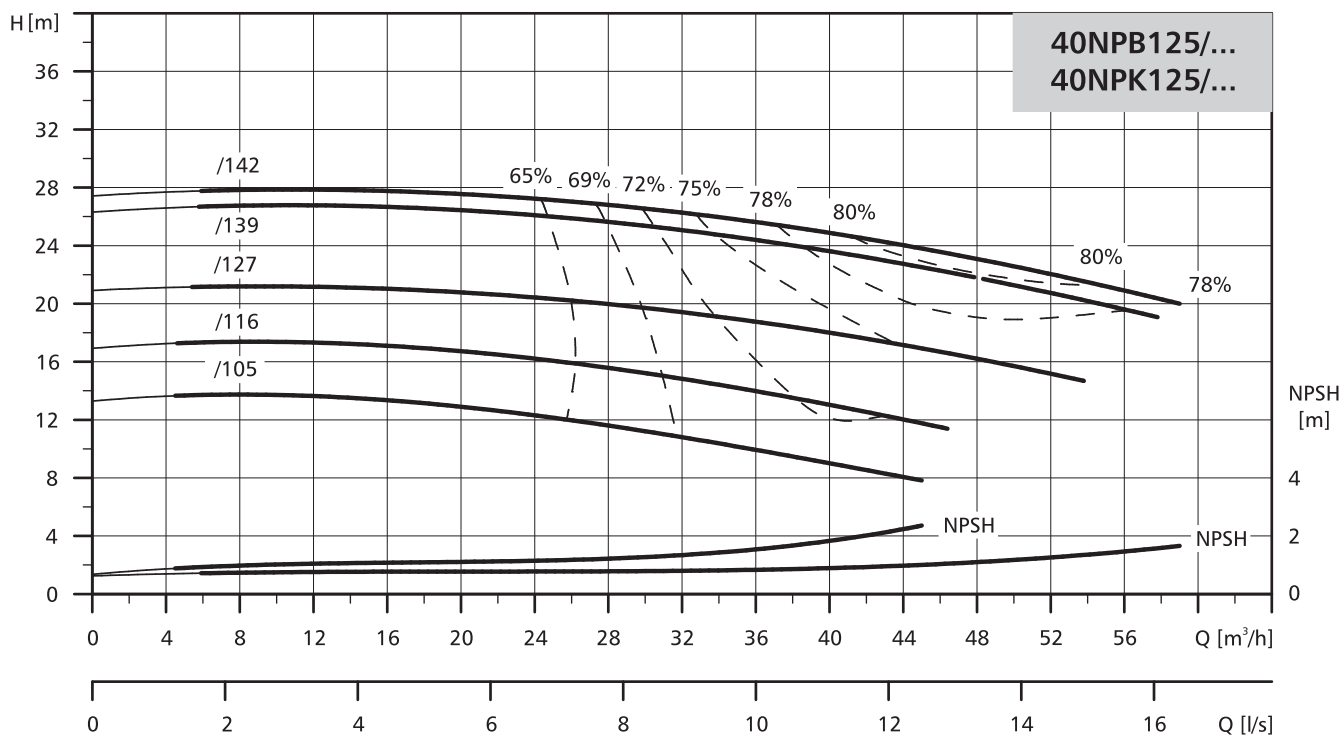


Typ pompy	Moc silnika [kW]	Wymiary [mm]																		Masa [kg]
		L	I	I1	I2	I3	I4	B	b	b1	H	h	h1	h2	Ds	Dt	n x ds	n x dt	d	
32NPKe250/199	5,5	941	1120	100	75	190	740	490	440	380	485	448	260	80	50	32	4x19	4x19	24	182
32NPKe250/219	7,5	929	1120	100	75	190	740	490	440	380	485	473	260	80	50	32	4x19	4x19	24	196
32NPKe250/244	11,0	1058	1120	100	75	190	740	490	440	380	485	568	260	80	50	32	4x19	4x19	24	263
32NPKe250/262	15,0	1058	1120	100	75	190	740	490	440	380	485	568	260	80	50	32	4x19	4x19	24	276
32NPK250/199	5,5	941	1120	100	75	190	740	490	440	380	485	394	260	80	50	32	4x19	4x19	24	176
32NPK250/219	7,5	929	1120	100	75	190	740	490	440	380	485	419	260	80	50	32	4x19	4x19	24	187
32NPK250/244	11,0	1058	1120	100	75	190	740	490	440	380	485	464	260	80	50	32	4x19	4x19	24	234
32NPK250/262	15,0	1058	1120	100	75	190	740	490	440	380	485	464	260	80	50	32	4x19	4x19	24	246

POMPY NORMOWE

CHARAKTERYSTYKA

$n=2900 \text{ min}^{-1}$

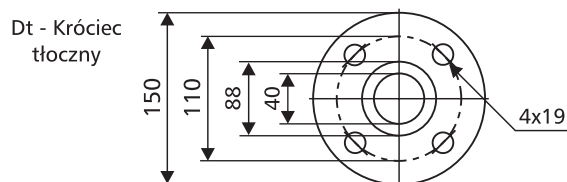
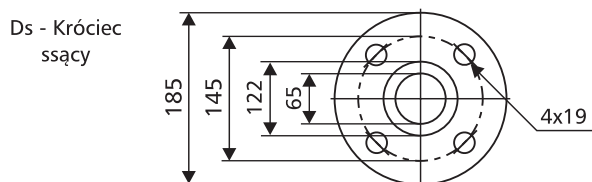


Pogrubione krzywe przedstawiają zalecany zakres pracy.

DANE ELEKTRYCZNE

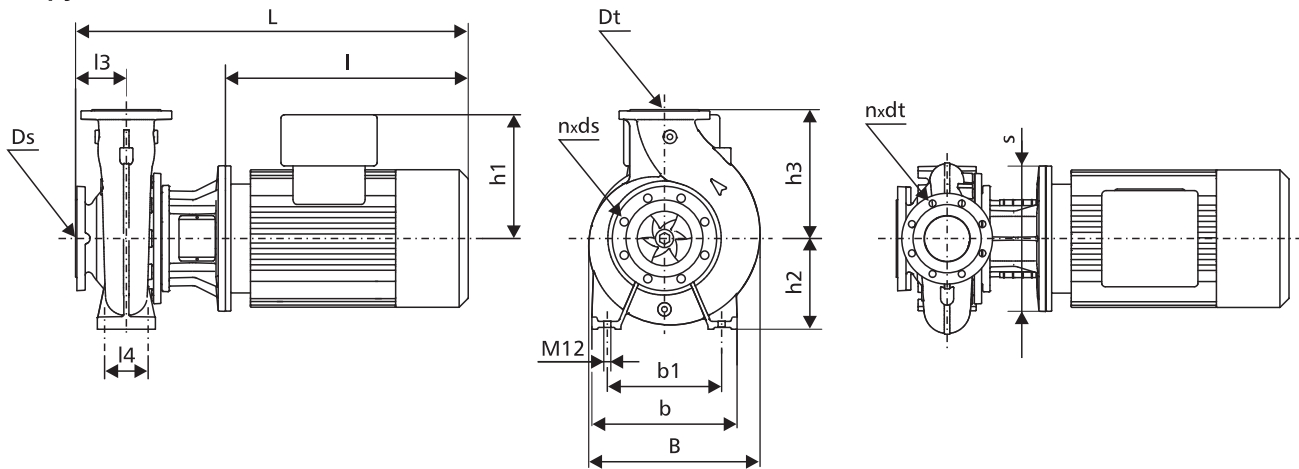
Moc silnika [kW]	Silniki pomp NPBe... i NPKe...			Silniki pomp NPB... i NPK...					
	U [V]	n [min ⁻¹]	I _n [A]	U [V]	n [min ⁻¹]	η [%]	cos φ	I _n [A]	I _r /I _n
1,5	3x380-480	2900	3,3-2,7	3x230-240/400-415	2900	86	0,87-0,82	5,45/3,15	8,5-9,3
2,2	3x380-480	2900	4,6-3,8	3x230-240/400-415	2900	88	0,89-0,87	7,7/4,45	8,5-9,5
3,0	3x380-480	2900	6,2-5,0	3x230-240/400-415	2900	88	0,87-0,82	10,9/6,3	8,4-9,2
4,0	3x380-480	2900	8,1-6,6	3x230-240/400-415	2900	89	0,88-0,84	13,9/8,0	11,2-12,3
5,5	3x380-480	2900	11,0-8,8	3x400-415	2900	90	0,88-0,84	11,2	10,7-11,7

PRZYŁĄCZA KOŁNIERZOWE



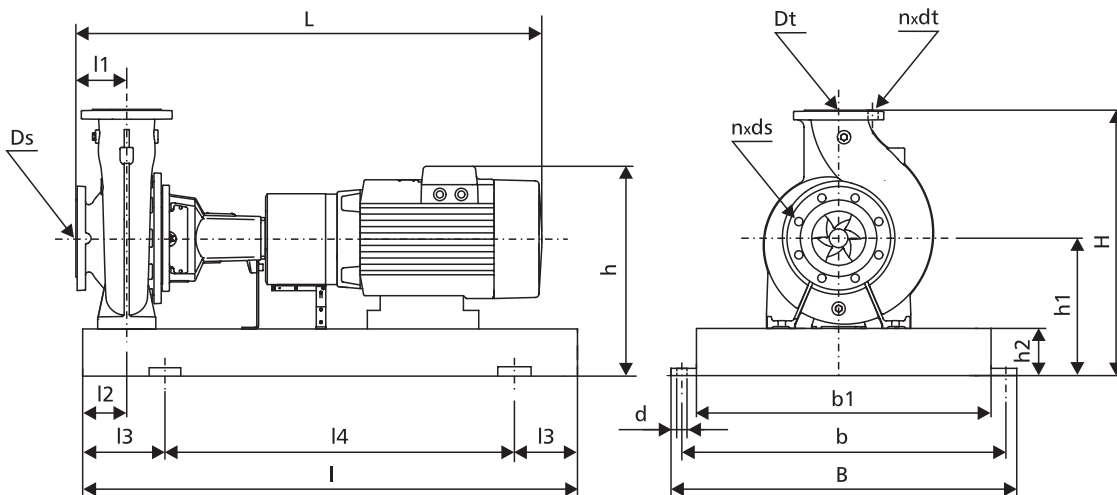
DANE MONTAŻOWE

Pompy NPB...



Typ pompy	Moc silnika [kW]	Wymiary [mm]																		Masa [kg]
		L	I	l1	l2	l3	l4	B	b	b1	s	h	h1	h2	h3	Ds	Dt	n x ds	n x dt	
40NPBe125/105	1,5	547	226	-	-	80	70	235	210	160	200	-	167	112	140	65	40	4x19	4x19	54
40NPBe125/116	2,2	547	226	-	-	80	70	235	210	160	200	-	167	112	140	65	40	4x19	4x19	58
40NPBe125/127	3,0	589	254	-	-	80	70	235	210	160	250	-	177	112	140	65	40	4x19	4x19	64
40NPBe125/139	4,0	726	254	-	-	80	70	235	210	160	250	-	188	112	140	65	40	4x19	4x19	75
40NPBe125/142	5,5	684	293	-	-	80	70	235	210	160	300	-	188	112	140	65	40	4x19	4x19	87
40NPB125/105	1,5	507	226	-	-	80	70	235	210	160	200	-	110	112	140	65	40	4x19	4x19	47
40NPB125/116	2,2	547	226	-	-	80	70	235	210	160	200	-	110	112	140	65	40	4x19	4x19	51
40NPB125/127	3,0	589	254	-	-	80	70	235	210	160	250	-	120	112	140	65	40	4x19	4x19	57
40NPB125/139	4,0	726	254	-	-	80	70	235	210	160	250	-	134	112	140	65	40	4x19	4x19	75
40NPB125/142	5,5	684	293	-	-	80	70	235	210	160	300	-	134	112	140	65	40	4x19	4x19	80

Pompy NPK...

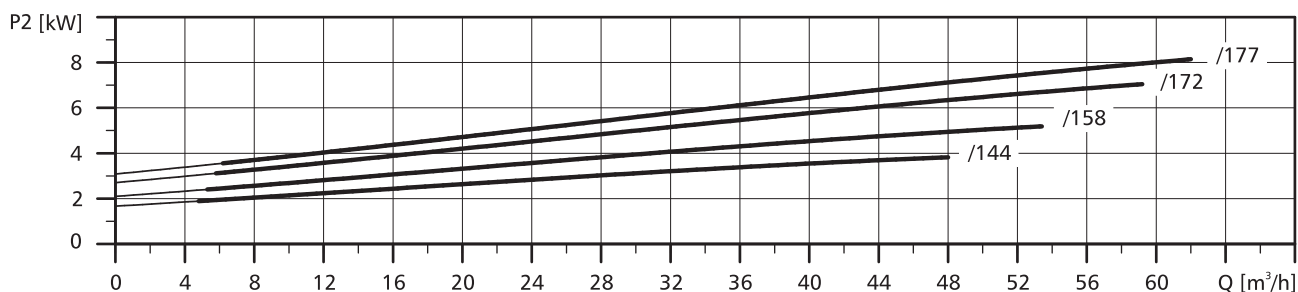
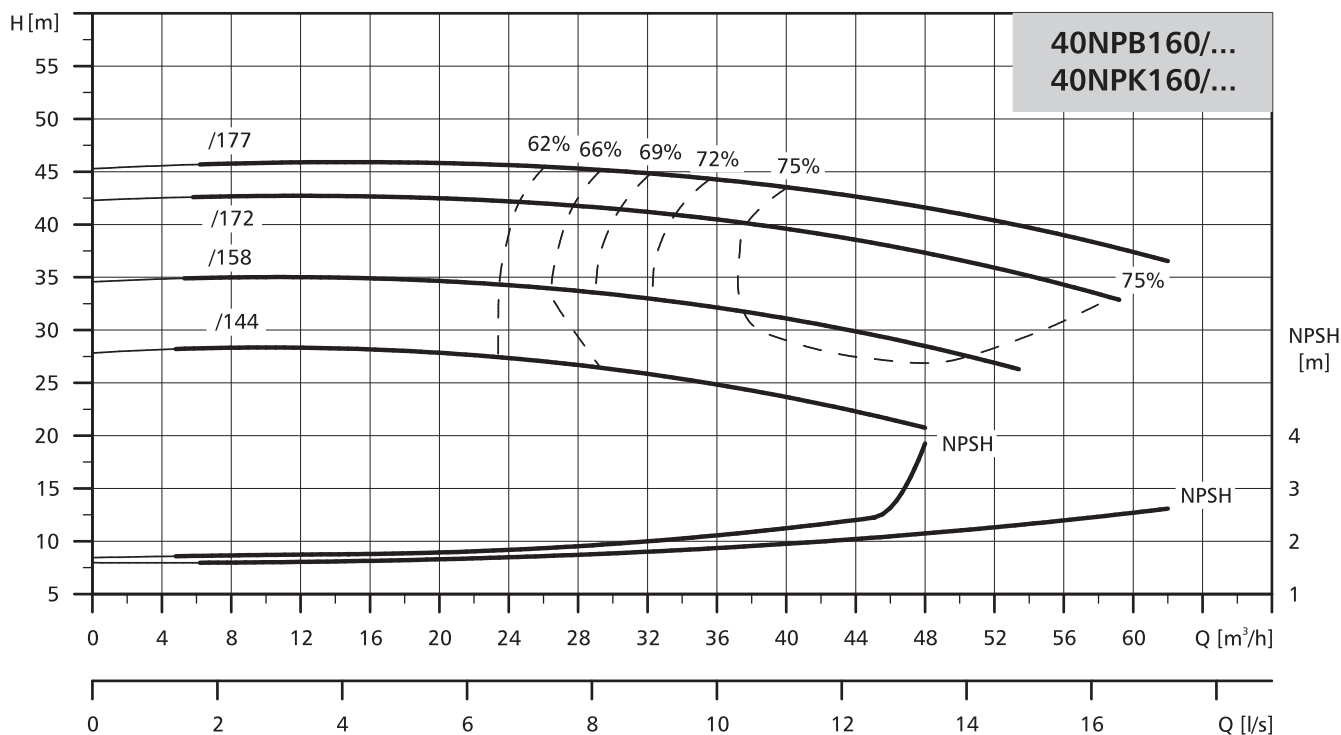


Typ pompy	Moc silnika [kW]	Wymiary [mm]																			Masa [kg]
		L	I	l1	l2	l3	l4	B	b	b1	H	h	h1	h2	Ds	Dt	n x ds	n x dt	d		
40NPKe125/105	1,5	815	900	80	60	150	600	390	345	300	320	347	180	65	65	40	4x19	4x19	19	105	
40NPKe125/116	2,2	815	900	80	60	150	600	390	345	300	320	347	180	65	65	40	4x19	4x19	19	109	
40NPKe125/127	3,0	839	900	80	60	150	600	390	345	300	317	354	177	65	65	40	4x19	4x19	19	114	
40NPKe125/139	4,0	876	1000	80	60	170	660	450	400	340	335	383	195	80	65	40	4x19	4x19	24	135	
40NPKe125/142	5,5	921	1120	80	60	190	740	490	440	380	357	405	217	80	65	40	4x19	4x19	24	160	
40NPK125/105	1,5	775	900	80	60	150	600	390	345	300	320	290	180	65	65	40	4x19	4x19	19	98	
40NPK125/116	2,2	815	900	80	60	150	600	390	345	300	320	290	180	65	65	40	4x19	4x19	19	102	
40NPK125/127	3,0	839	900	80	60	150	600	390	345	300	317	297	177	65	65	40	4x19	4x19	19	106	
40NPK125/139	4,0	876	1000	80	60	170	660	450	400	340	335	329	195	80	65	40	4x19	4x19	24	135	
40NPK125/142	5,5	921	1120	80	60	190	740	490	440	380	357	351	217	80	65	40	4x19	4x19	24	153	

POMPY NORMOWE

CHARAKTERYSTYKA

$n=2900 \text{ min}^{-1}$

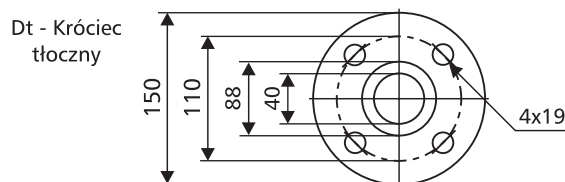
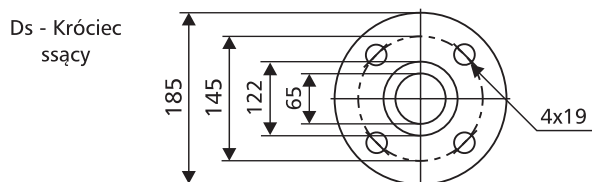


Pogrubione krzywe przedstawiają zalecany zakres pracy.

DANE ELEKTRYCZNE

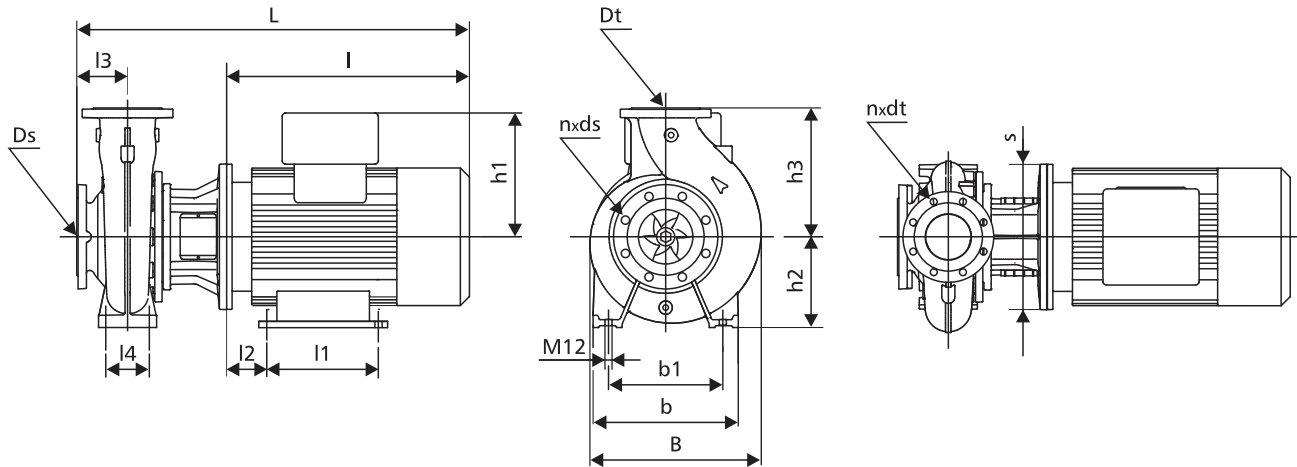
Moc silnika [kW]	Silniki pomp NPBe... i NPKe...			Silniki pomp NPB... i NPK...					
	U [V]	n [min ⁻¹]	I _n [A]	U [V]	n [min ⁻¹]	η [%]	cos φ	I _n [A]	I _r /I _n
4,0	3x380-480	2900	8,1-6,6	3x230-240/400-415	2900	89	0,88-0,84	13,9/8,0	11,2-12,3
5,5	3x380-480	2900	11,0-8,8	3x400-415	2900	90	0,88-0,84	11,2	10,7-11,7
7,5	3x380-480	2900	14,8-11,6	3x400-415	2900	90	0,89-0,88	14,2	7,8-9,1
11,0	3x380-480	2900	22,5-18,8	3x400-414/660-690	2900	91	0,90-0,88	21,2-19,6/12,2-11,6	6,6-7,8

PRZYŁĄCZA KOŁNIERZOWE



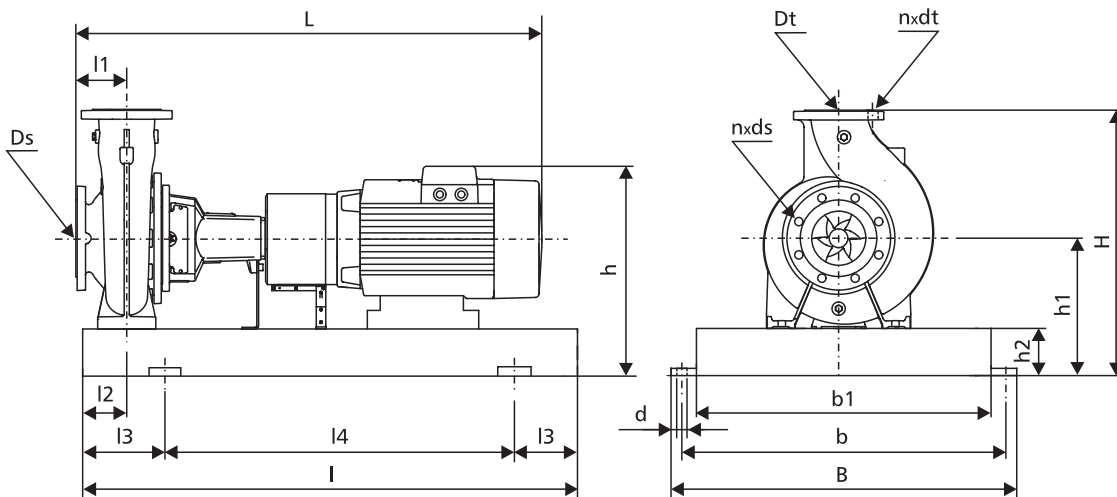
DANE MONTAŻOWE

Pompy NPB...



Typ pompy	Moc silnika [kW]	Wymiary [mm]																		Masa [kg]
		L	I	l1	l2	l3	l4	B	b	b1	s	h	h1	h2	h3	Ds	Dt	n x ds	n x dt	
40NPBe160/144	4,0	626	254	-	-	80	70	250	240	190	250	-	188	132	160	65	40	4x19	4x19	76
40NPBe160/158	5,5	684	293	-	-	80	70	250	240	190	300	-	188	132	160	65	40	4x19	4x19	88
40NPBe160/172	7,5	672	293	-	-	80	70	250	240	190	300	-	213	132	160	65	40	4x19	4x19	102
40NPBe160/177	11,0	794	323	210	108	80	70	250	240	190	350	160	308	132	160	65	40	4x19	4x19	167
40NPB160/144	4,0	626	254	-	-	80	70	250	240	190	250	-	134	132	160	65	40	4x19	4x19	76
40NPB160/158	5,5	684	293	-	-	80	70	250	240	190	300	-	134	132	160	65	40	4x19	4x19	81
40NPB160/172	7,5	672	293	-	-	80	70	250	240	190	300	-	159	132	160	65	40	4x19	4x19	93
40NPB160/177	11,0	794	323	210	108	80	70	250	240	190	350	160	204	132	160	65	40	4x19	4x19	138

Pompy NPK...

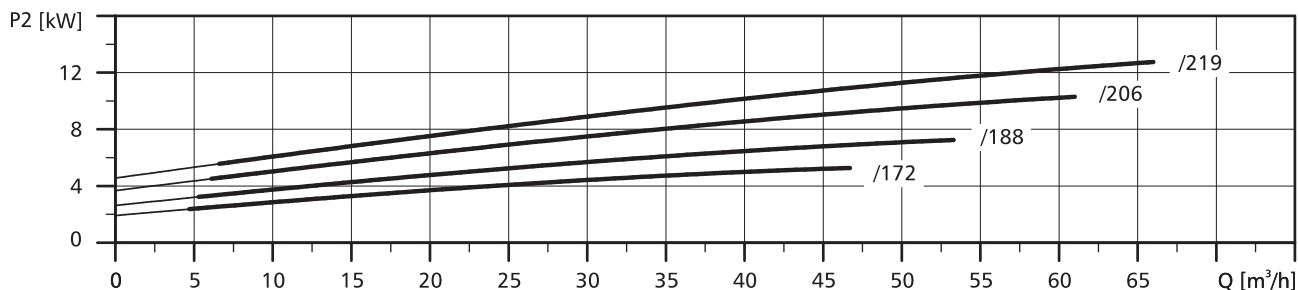
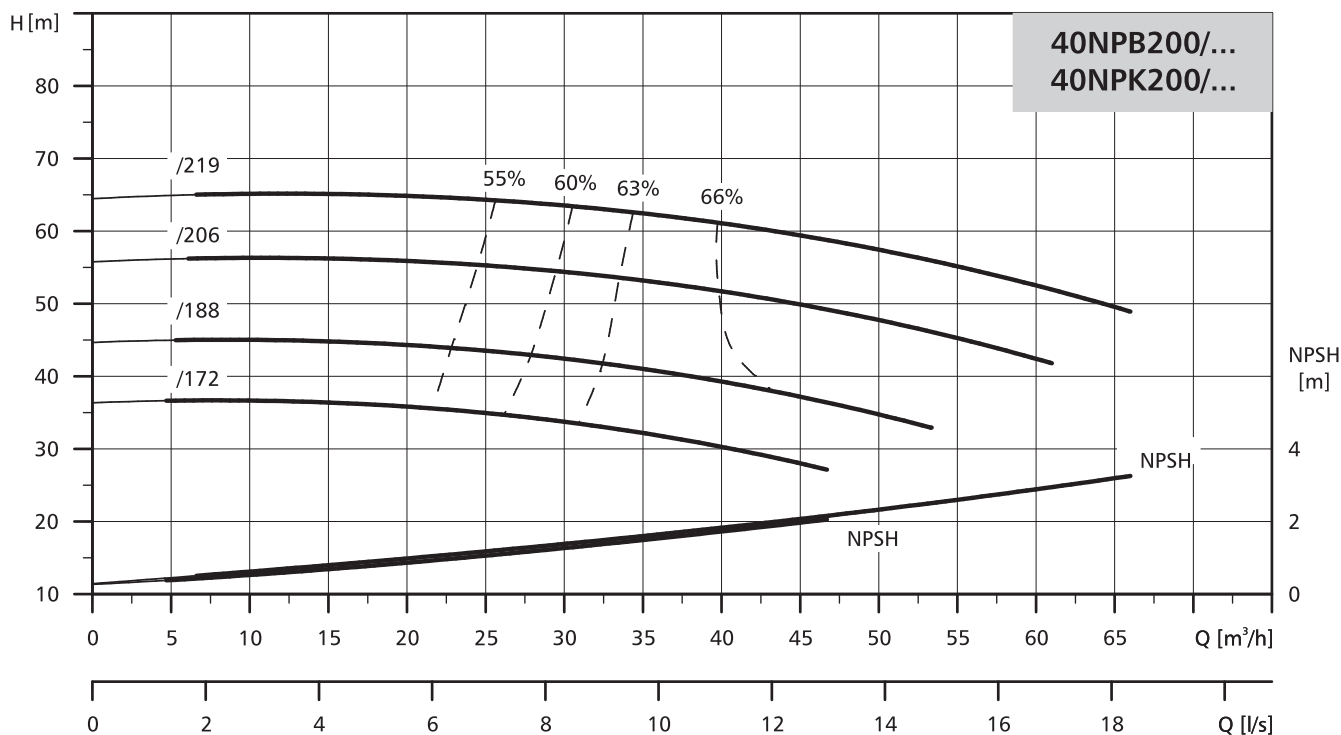


Typ pompy	Moc silnika [kW]	Wymiary [mm]																			Masa [kg]
		L	I	l1	l2	l3	l4	B	b	b1	H	h	h1	h2	Ds	Dt	n x ds	n x dt	d		
40NPKe160/144	4,0	876	1000	80	60	170	660	450	400	340	372	400	212	80	65	40	4x19	4x19	24	140	
40NPKe160/158	5,5	921	1120	80	60	190	740	490	440	380	375	403	215	80	65	40	4x19	4x19	24	156	
40NPKe160/172	7,5	909	1120	80	60	190	740	490	440	390	375	428	215	80	65	40	4x19	4x19	24	170	
40NPKe160/177	11,0	1038	1250	80	60	205	840	540	440	430	405	553	245	80	65	40	4x19	4x19	24	247	
40NPK160/144	4,0	876	1000	80	60	170	660	450	400	340	372	346	212	80	65	40	4x19	4x19	24	139	
40NPK160/158	5,5	921	1120	80	60	190	740	490	440	380	375	349	215	80	65	40	4x19	4x19	24	150	
40NPK160/172	7,5	909	1120	80	60	190	740	490	440	380	375	374	215	80	65	40	4x19	4x19	24	161	
40NPK160/177	11,0	1038	1250	80	60	205	840	540	440	430	405	449	245	80	65	40	4x19	4x19	24	218	

POMPY NORMOWE

CHARAKTERYSTYKA

$n=2900 \text{ min}^{-1}$

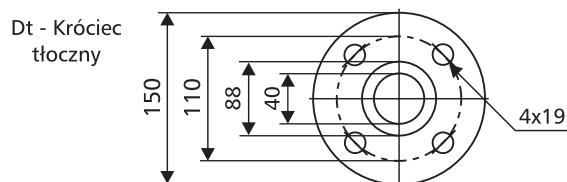
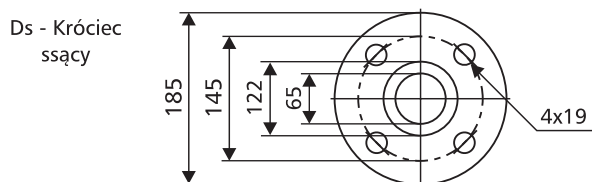


Pogrubiowane krzywe przedstawiają zalecany zakres pracy.

DANE ELEKTRYCZNE

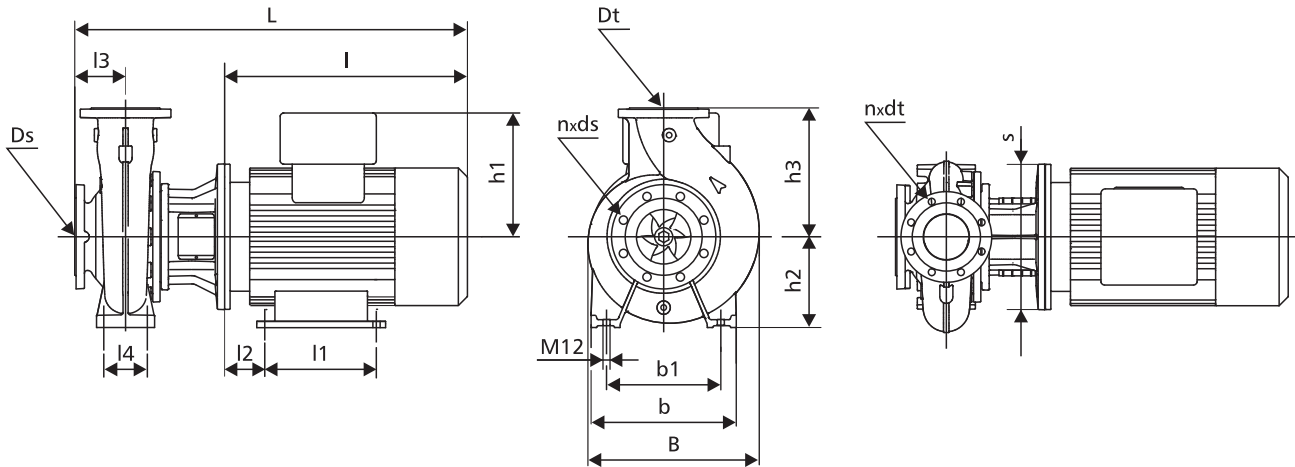
Moc silnika [kW]	Silniki pomp NPBe... i NPKe...			Silniki pomp NPB... i NPK...					
	U [V]	n [min ⁻¹]	In [A]	U [V]	n [min ⁻¹]	η [%]	cos φ	In [A]	Ir/In
5,5	3x380-480	2900	11,0-8,8	3x400-415	2900	90	0,88-0,84	11,2	10,7-11,7
7,5	3x380-480	2900	14,8-11,6	3x400-415	2900	90	0,89-0,88	14,2	7,8-9,1
11,0	3x380-480	2900	22,5-18,8	3x400-415/660-690	2900	91	0,90-0,88	21,1-19,6/12,2-11,6	6,6-7,8
15,0	3x380-480	2900	30,0-26,0	3x400-415/660-690	2900	92	0,91-0,90	28,5-26,0/16,2-15,6	6,6-7,8

PRZYŁĄCZA KOŁNIERZOWE



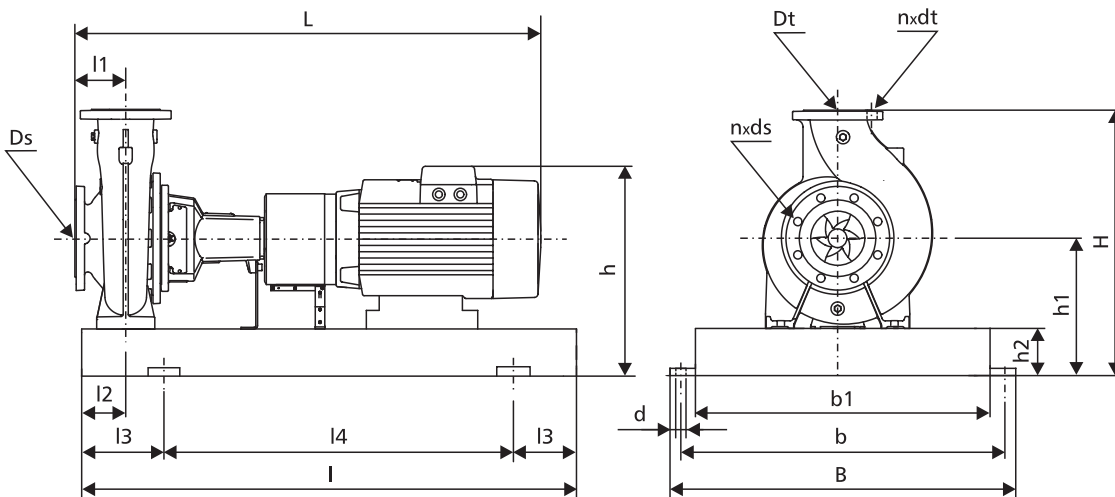
DANE MONTAŻOWE

Pompy NPB...



Typ pompy	Moc silnika [kW]	Wymiary [mm]																		Masa [kg]
		L	I	l1	l2	l3	l4	B	b	b1	s	h	h1	h2	h3	Ds	Dt	n x ds	n x dt	
40NPBe200/172	5,5	704	313	-	-	100	70	297	240	212	300	-	188	160	180	65	40	4x19	4x19	93
40NPBe200/188	7,5	692	313	-	-	100	70	297	240	212	300	-	213	160	180	65	40	4x19	4x19	107
40NPBe200/206	11,0	814	343	210	108	100	-	297	-	-	350	160	308	-	180	65	40	4x19	4x19	172
40NPBe200/219	15,0	814	343	210	108	100	-	297	-	-	350	160	308	-	180	65	40	4x19	4x19	186
40NPB200/172	5,5	704	313	-	-	100	70	297	240	212	300	-	134	160	180	65	40	4x19	4x19	86
40NPB200/188	7,5	692	313	-	-	100	70	297	240	212	300	-	159	160	180	65	40	4x19	4x19	98
40NPB200/206	11,0	814	343	210	108	100	-	297	-	-	350	160	204	-	180	65	40	4x19	4x19	143
40NPB200/219	15,0	814	343	210	108	100	-	297	-	-	350	160	204	-	180	65	40	4x19	4x19	156

Pompy NPK...

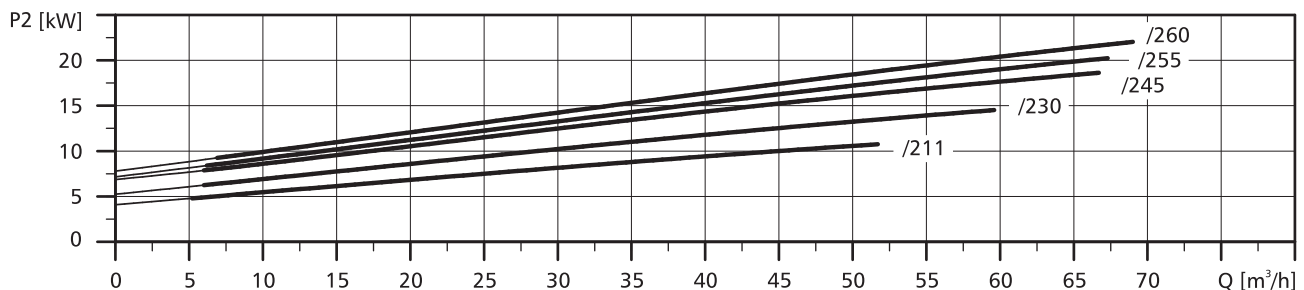
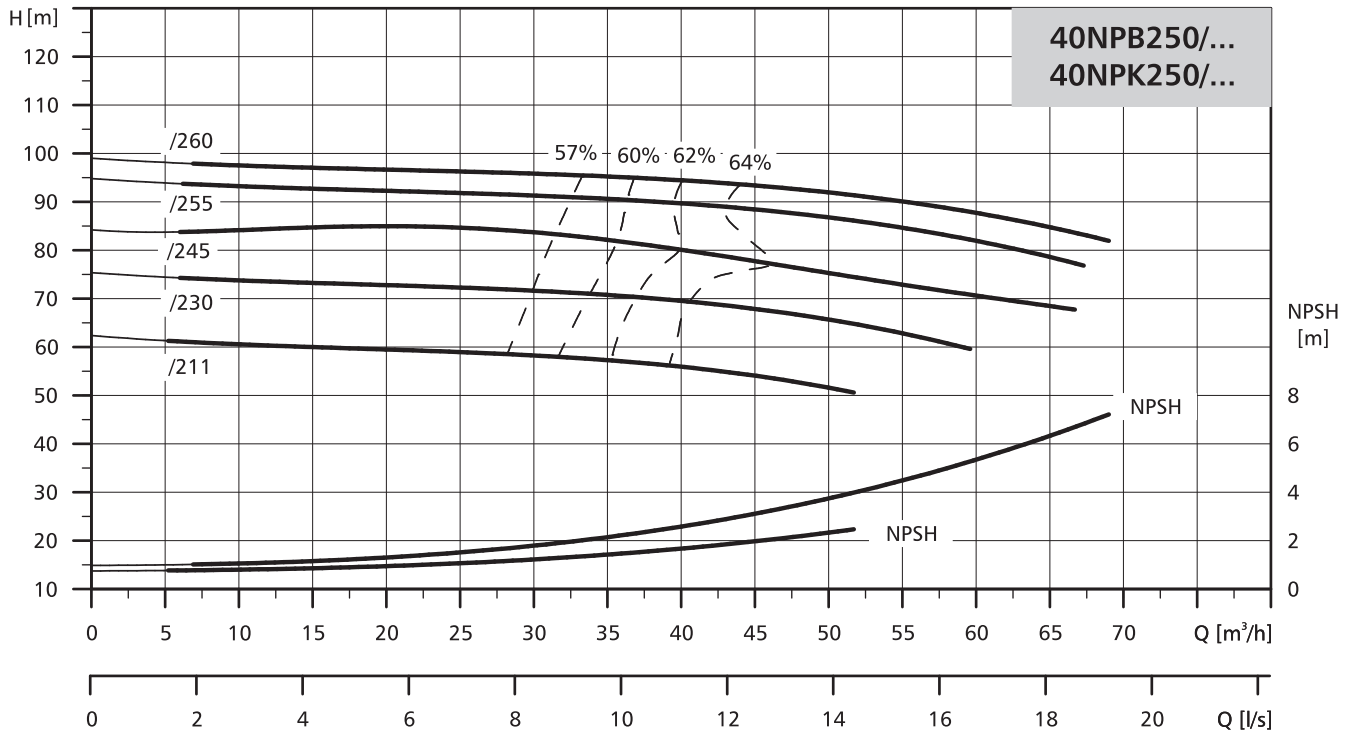


Typ pompy	Moc silnika [kW]	Wymiary [mm]																		Masa [kg]
		L	I	l1	l2	l3	l4	B	b	b1	H	h	h1	h2	Ds	Dt	n x ds	n x dt	d	
40NPKe200/172	5,5	941	1120	100	60	190	740	490	400	380	420	428	212	80	65	40	4x19	4x19	24	169
40NPKe200/188	7,5	929	1120	100	60	190	740	490	440	380	420	453	215	80	65	40	4x19	4x19	24	182
40NPKe200/206	11,0	1058	1250	100	60	205	840	540	490	430	425	553	215	80	65	40	4x19	4x19	24	251
40NPKe200/219	15,0	1058	1250	100	60	205	840	540	490	430	425	553	245	80	65	40	4x19	4x19	24	264
40NPK200/172	5,5	941	1120	100	60	190	740	490	440	380	420	374	212	80	65	40	4x19	4x19	24	162
40NPK200/188	7,5	929	1120	100	60	190	740	490	440	380	420	399	215	80	65	40	4x19	4x19	24	173
40NPK200/206	11,0	1058	1250	100	60	205	840	540	490	430	425	449	215	80	65	40	4x19	4x19	24	222
40NPK200/219	15,0	1058	1250	100	60	205	840	540	490	430	425	449	245	80	65	40	4x19	4x19	24	234

POMPY NORMOWE

CHARAKTERYSTYKA

$n=2900 \text{ min}^{-1}$

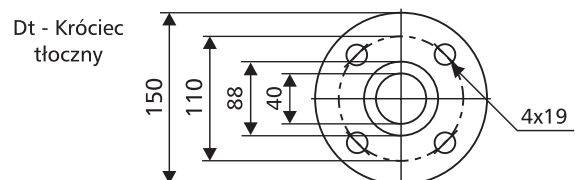
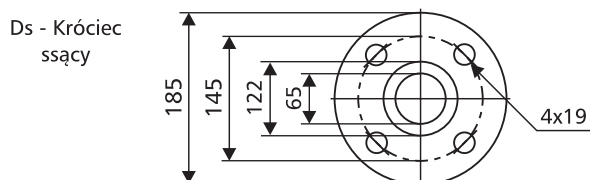


Pogrubione krzywe przedstawiają zalecany zakres pracy.

DANE ELEKTRYCZNE

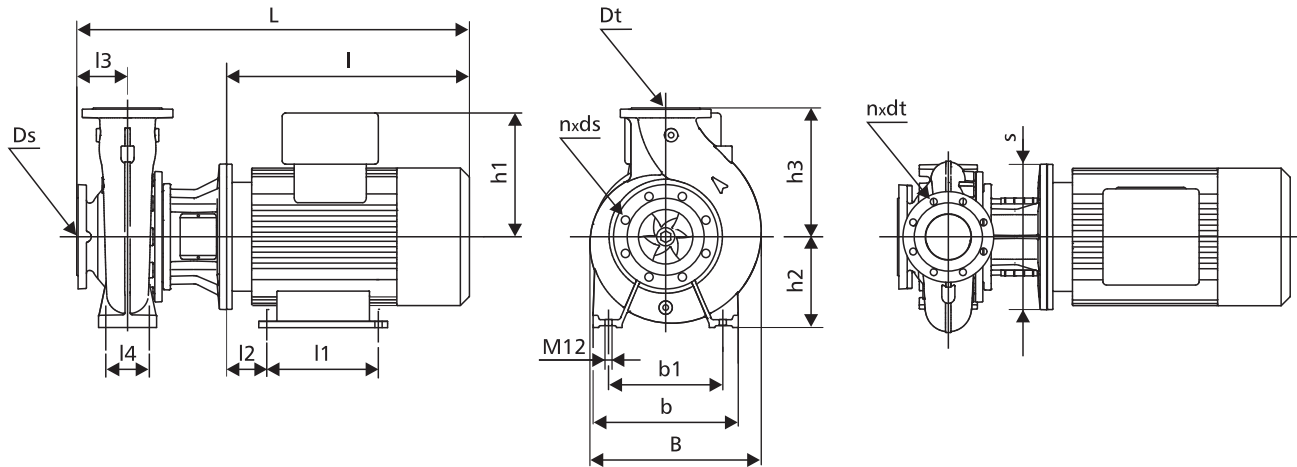
Moc silnika [kW]	Silniki pomp NPBe... i NPKe...			Silniki pomp NPB... i NPK...					
	U [V]	n [min ⁻¹]	I _n [A]	U [V]	n [min ⁻¹]	η [%]	cos φ	I _n [A]	I _r /I _n
11,0	3x380-480	2900	11,0-8,8	3x400-415/660-690	2900	91	0,90-0,88	21,2-19,6/12,2-11,6	6,6-7,8
15,0	3x380-480	2900	14,8-11,6	3x400-415/660-690	2900	92	0,91-0,90	28,5-26,0/16,2-15,6	6,6-7,8
18,5	3x380-480	2900	22,5-18,8	3x400-415/660-690	2900	92	0,91-0,90	35,0-32,0/20,0-19,2	7,1-8,5
22,0	3x380-480	2900	30,0-26,0	3x400-415/660-690	2900	92	0,91-0,89	41,5-38,5/23,8-22,8	7,5-8,9
30,0	-	-	-	3x400-415/660-690	2900	93	0,89	52,0/30,0	7,0

PRZYŁĄCZA KOŁNIERZOWE



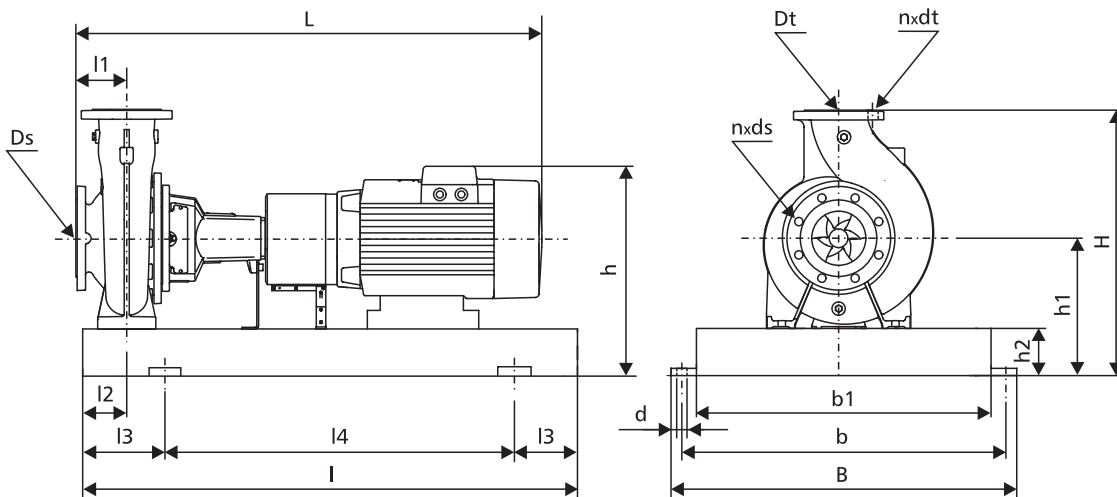
DANE MONTAŻOWE

Pompy NPB...



Typ pompy	Moc silnika [kW]	Wymiary [mm]																		Masa [kg]
		L	I	l1	l2	l3	l4	B	b	b1	s	h	h1	h2	h3	Ds	Dt	n x ds	n x dt	
40NPBe250/211	11,0	814	343	210	108	100	-	336	-	-	350	-	308	-	225	65	40	4x19	4x19	177
40NPBe250/230	15,0	814	343	210	108	100	-	336	-	-	350	-	308	-	225	65	40	4x19	4x19	191
40NPBe250/245	18,5	858	343	254	108	100	-	336	-	-	350	-	308	-	225	65	40	4x19	4x19	204
40NPBe250/255	22,0	884	343	241	121	100	-	336	-	-	350	-	308	-	225	65	40	4x19	4x19	220
40NPB250/211	11,0	814	343	210	108	100	-	336	-	-	350	-	204	-	225	65	40	4x19	4x19	148
40NPB250/230	15,0	814	343	210	108	100	-	336	-	-	350	-	204	-	225	65	40	4x19	4x19	161
40NPB250/245	18,5	858	343	254	108	100	-	336	-	-	350	-	204	-	225	65	40	4x19	4x19	174
40NPB250/255	22,0	884	343	241	121	100	-	336	-	-	350	-	204	-	225	65	40	4x19	4x19	190
40NPB250/260	30,0	1002	343	305	133	100	-	336	-	-	400	-	305	-	225	65	40	4x19	4x19	275

Pompy NPK...

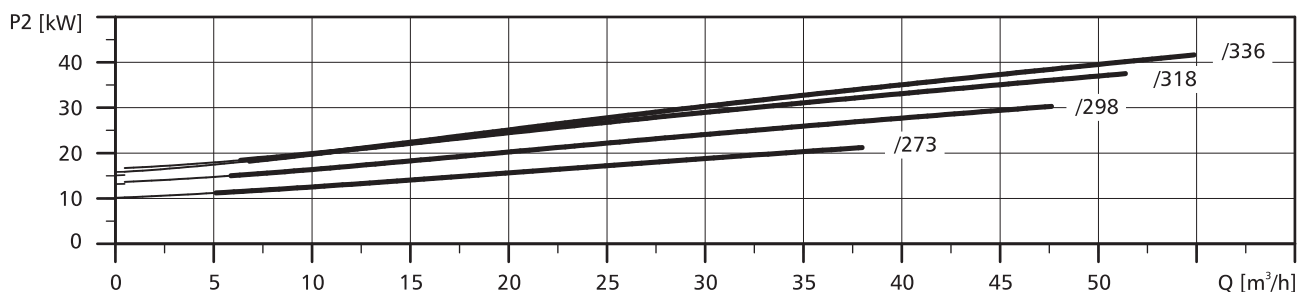
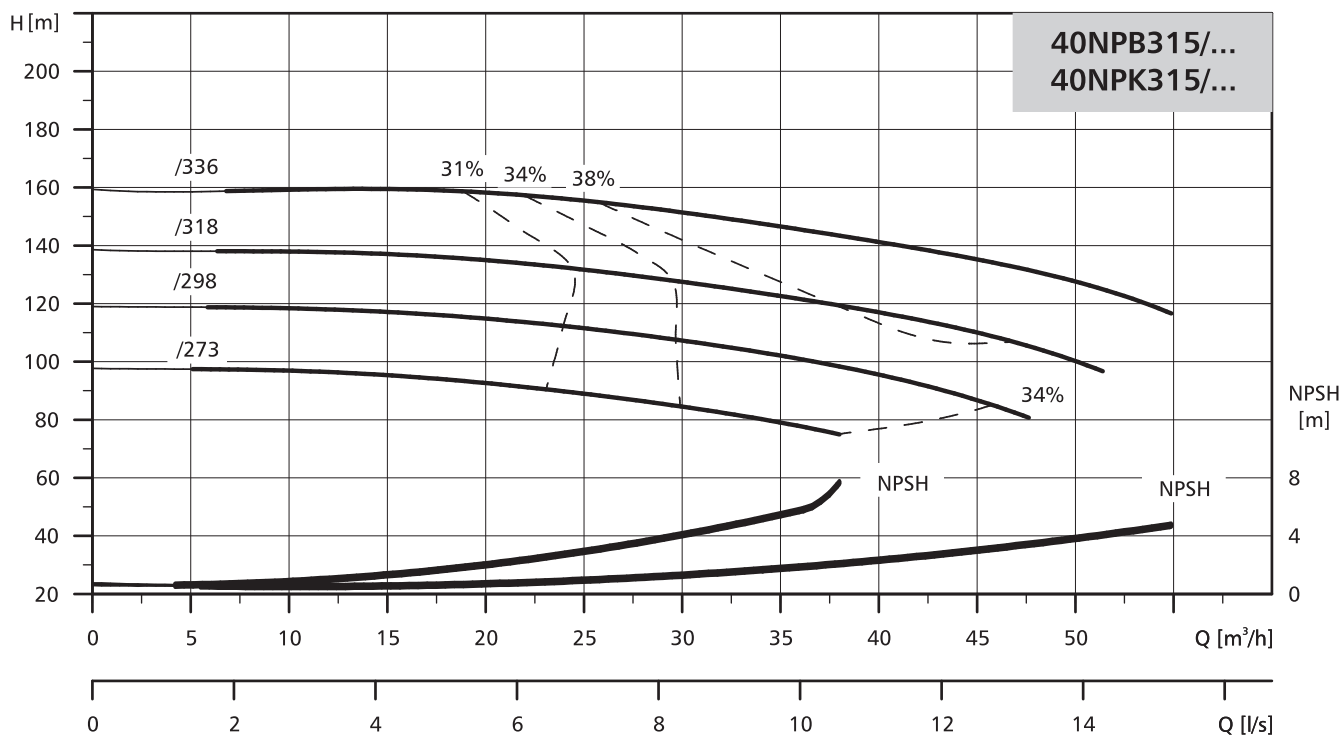


Typ pompy	Moc silnika [kW]	Wymiary [mm]																			Masa [kg]
		L	I	l1	l2	l3	l4	B	b	b1	H	h	h1	h2	Ds	Dt	n x ds	n x dt	d		
40NPKe250/211	11,0	1058	1250	100	75	205	840	540	490	430	485	568	260	80	65	40	4x19	4x19	24	261	
40NPKe250/230	15,0	1058	1250	100	75	205	840	540	490	430	485	568	260	80	65	40	4x19	4x19	24	174	
40NPKe250/245	18,5	1102	1250	100	75	205	840	540	490	430	485	568	260	80	65	40	4x19	4x19	24	188	
40NPKe250/255	22,0	1136	1250	100	75	205	840	540	490	430	490	573	265	80	65	40	4x19	4x19	24	303	
40NPK250/211	11,0	1058	1250	100	75	205	840	540	490	430	485	464	260	80	65	40	4x19	4x19	24	232	
40NPK250/230	15,0	1058	1250	100	75	205	840	540	490	430	485	464	260	80	65	40	4x19	4x19	24	244	
40NPK250/245	18,5	1102	1250	100	75	205	840	540	490	430	485	464	260	80	65	40	4x19	4x19	24	258	
40NPK250/255	22,0	1136	1250	100	75	205	840	540	490	430	490	469	265	80	65	40	4x19	4x19	24	273	
40NPK250/260	30,0	1254	1600	100	75	270	1060	660	600	530	600	610	305	100	65	40	4x19	4x19	28	423	

POMPY NORMOWE

CHARAKTERYSTYKA

$n=2900 \text{ min}^{-1}$

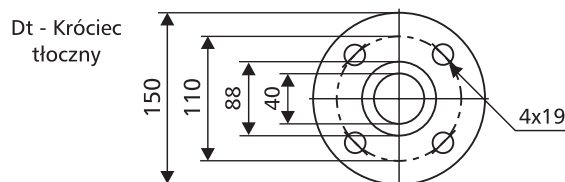
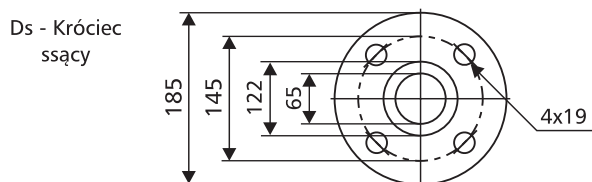


Pogrubione krzywe przedstawiają zalecany zakres pracy.

DANE ELEKTRYCZNE

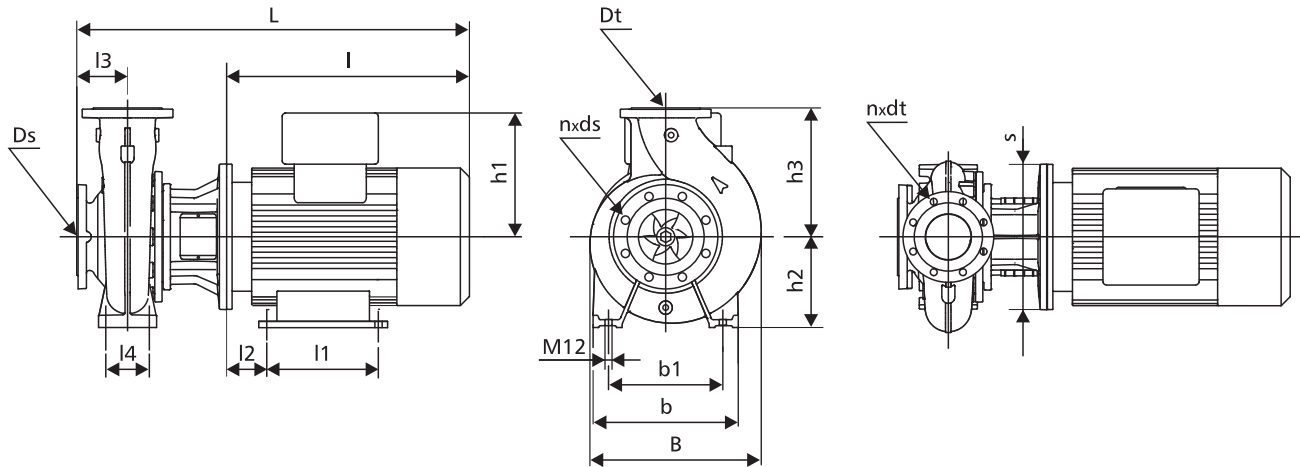
Moc silnika [kW]	Silniki pomp NPBe... i NPKe...			Silniki pomp NPB... i NPK...					
	U [V]	n [min ⁻¹]	I _n [A]	U [V]	n [min ⁻¹]	η [%]	cos φ	I _n [A]	I _r /I _n
22,0	3x380-480	2900	43,5-35,0	3x400-415/660-690	2900	92	0,91-0,89	41,5-38,5/23,8-22,8	7,5-8,9
30,0	-	-	-	3x400-415/660-690	2900	93	0,89	52,0/30,0	7,0
37,0	-	-	-	3x400-415/660-690	2900	94	0,89	64,0/37,0	7,0
45,0	-	-	-	3x400-415/660-690	2900	95	0,89	77,0/44,5	7,3

PRZYŁĄCZA KOŁNIERZOWE



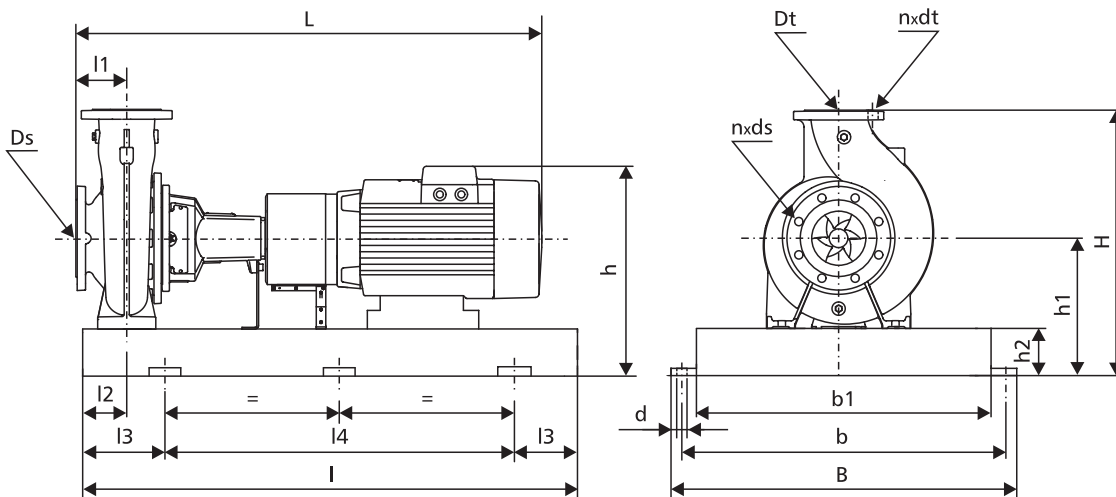
DANE MONTAŻOWE

Pompy NPB...



Typ pompy	Moc silnika [kW]	Wymiary [mm]																		Masa [kg]
		L	I	l1	l2	l3	l4	B	b	b1	s	h	h1	h2	h3	Ds	Dt	n x ds	n x dt	
40NPBe315/273	22,0	939	398	241	121	125	95	406	345	280	350	180	308	200	250	65	40	4x19	4x19	271
40NPB315/273	22,0	939	398	241	121	125	95	406	345	280	350	180	204	200	250	65	40	4x19	4x19	241
40NPB315/298	30,0	1057	398	305	133	125	95	406	345	280	400	200	305	200	250	65	40	4x19	4x19	328
40NPB315/318	37,0	1057	398	305	133	125	95	406	345	280	400	200	305	200	250	65	40	4x19	4x19	328
40NPB315/336	45,0	1137	428	311	149	125	95	460	345	280	450	225	325	200	250	65	40	4x19	4x19	453

Pompy NPK...

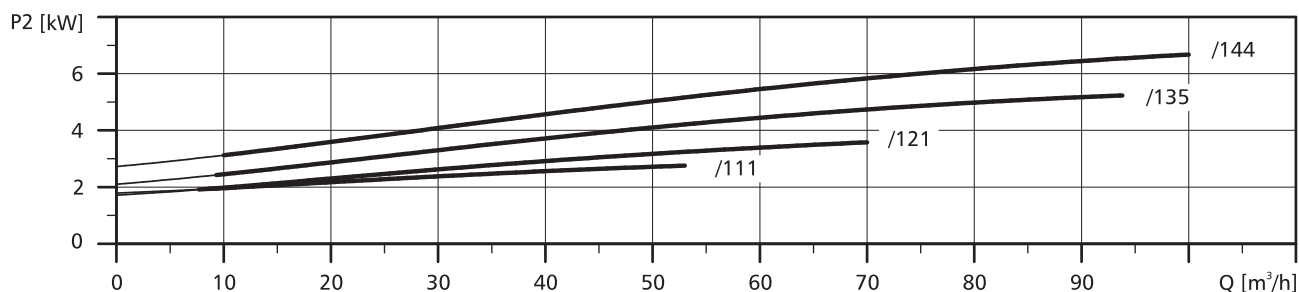
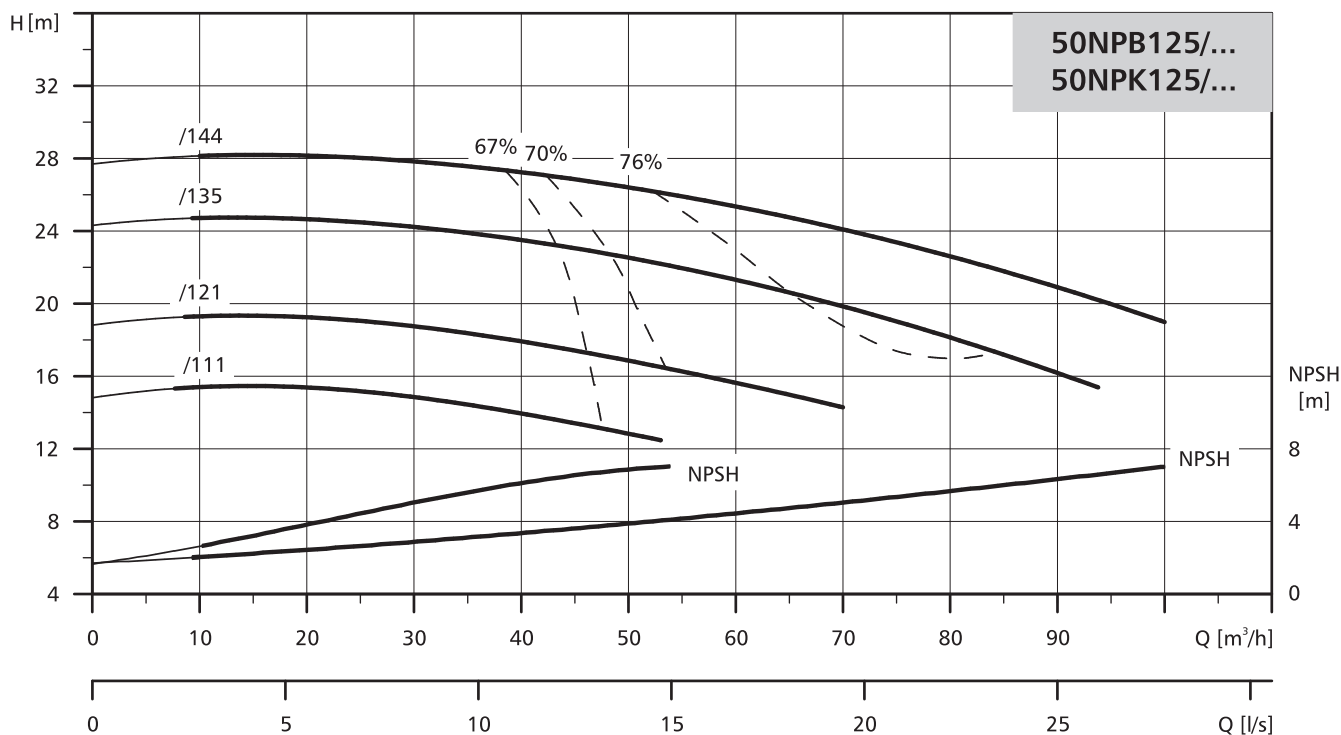


Typ pompy	Moc silnika [kW]	Wymiary [mm]																		Masa [kg]
		L	I	l1	l2	l3	l4	B	b	b1	H	h	h1	h2	Ds	Dt	n x ds	n x dt	d	
40NPKe315/273	22,0	1250	1250	125	75	205	840	540	660	430	530	588	280	80	65	40	4x19	4x19	24	367
40NPK315/273	22,0	1250	1250	125	75	205	840	540	660	430	530	484	280	80	65	40	4x19	4x19	24	337
40NPK315/298	30,0	1368	1368	125	75	270	1060	540	660	530	555	610	305	100	65	40	4x19	4x19	24	478
40NPK315/318	37,0	1368	1368	125	75	270	1060	540	660	530	555	610	305	100	65	40	4x19	4x19	24	478
40NPK315/336	45,0	1418	1418	125	75	270	1060	660	600	530	580	655	330	100	65	40	4x19	4x19	28	598

POMPY NORMOWE

CHARAKTERYSTYKA

$n=2900 \text{ min}^{-1}$

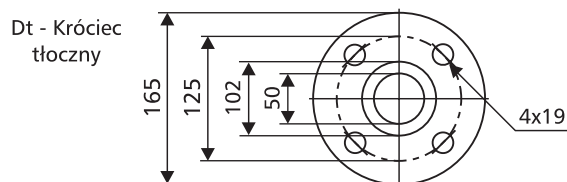
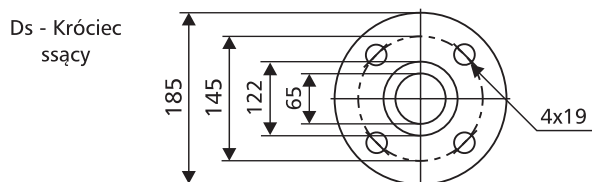


Pogrubione krzywe przedstawiają zalecany zakres pracy.

DANE ELEKTRYCZNE

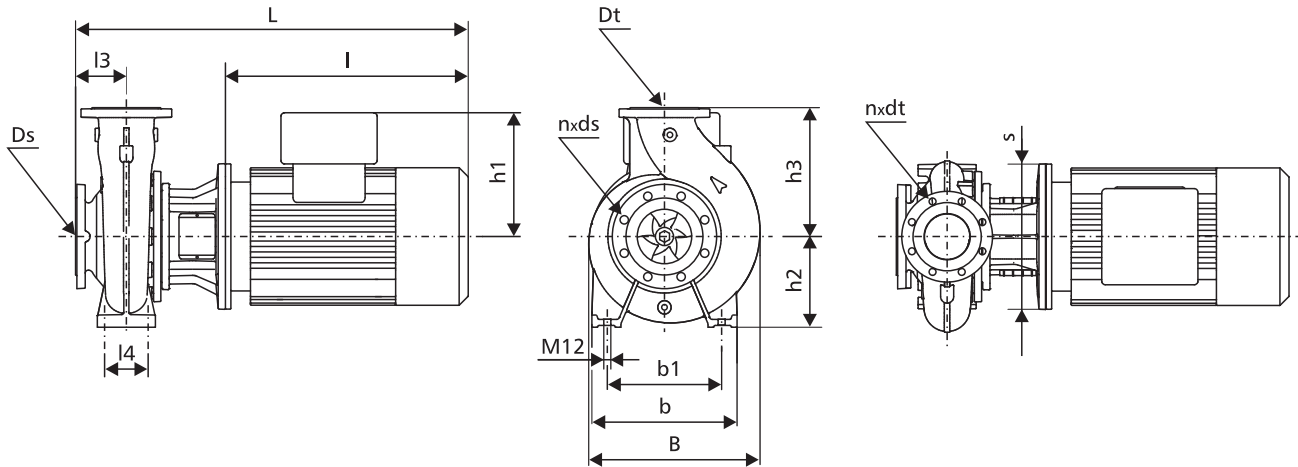
Moc silnika [kW]	Silniki pomp NPBe... i NPKe...			Silniki pomp NPB... i NPK...					
	U [V]	n [min ⁻¹]	I _n [A]	U [V]	n [min ⁻¹]	η [%]	cos φ	I _n [A]	I _r /I _n
3,0	3x380-480	2900	6,2-5,0	3x230-240/400-415	2900	88	0,87-0,82	10,9/6,3	8,4-9,2
4,0	3x380-480	2900	8,1-6,6	3x230-240/400-415	2900	89	0,88-0,84	13,9/8,0	11,2-12,3
5,5	3x380-480	2900	11,0-8,8	3x230-240/400-415	2900	90	0,88-0,84	11,2	10,7-11,7
7,5	3x380-480	2900	14,8-11,6	3x230-240/400-415	2900	90	0,89-0,88	14,2	7,8-9,1

PRZYŁĄCZA KOŁNIERZOWE



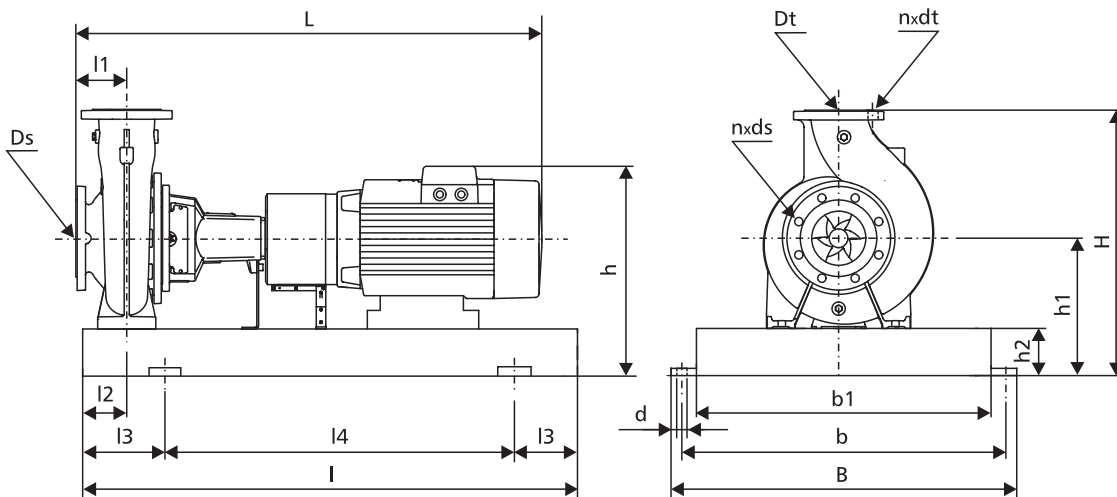
DANE MONTAŻOWE

Pompy NPB...



Typ pompy	Moc silnika [kW]	Wymiary [mm]																	Masa [kg]	
		L	I	l1	l2	l3	l4	B	b	b1	s	h	h1	h2	h3	Ds	Dt	n x ds		n x dt
50NPBe125/111	3,0	609	274	-	-	100	70	247	240	190	250	-	177	132	160	65	40	4x19	4x19	67
50NPBe125/121	4,0	646	274	-	-	100	70	247	240	190	250	-	188	132	160	65	40	4x19	4x19	78
50NPBe125/135	5,5	704	313	-	-	100	70	247	240	190	300	-	188	132	160	65	40	4x19	4x19	89
50NPBe125/144	7,5	692	313	-	-	100	70	247	240	190	300	-	213	132	160	65	40	4x19	4x19	104
50NPB125/111	3,0	609	274	-	-	100	70	247	240	190	250	-	120	132	160	65	40	4x19	4x19	59
50NPB125/121	4,0	646	274	-	-	100	70	247	240	190	250	-	134	132	160	65	40	4x19	4x19	77
50NPB125/135	5,5	704	313	-	-	100	70	247	240	190	300	-	134	132	160	65	40	4x19	4x19	83
50NPB125/144	7,5	692	313	-	-	100	70	247	240	190	300	-	159	132	160	65	40	4x19	4x19	95

Pompy NPK...

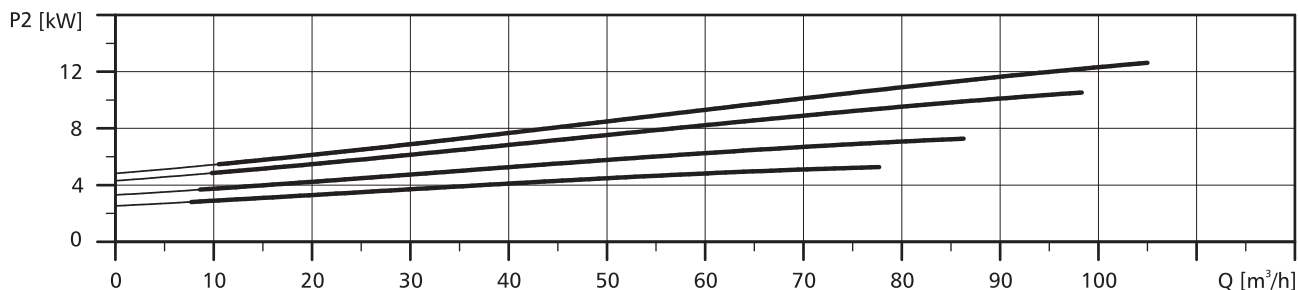
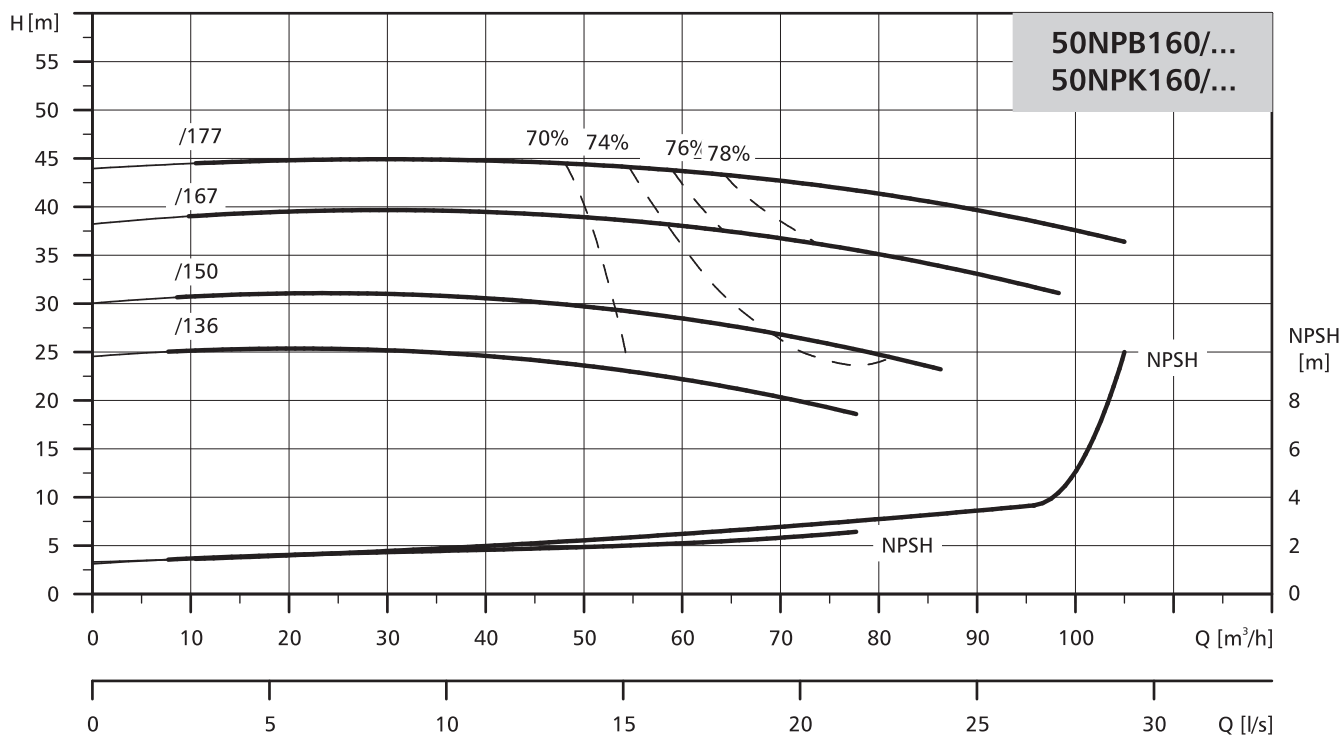


Typ pompy	Moc silnika [kW]	Wymiary [mm]																	Masa [kg]	
		L	I	l1	l2	l3	l4	B	b	b1	H	h	h1	h2	Ds	Dt	n x ds	n x dt		d
50NPKe125/111	3,0	859	1000	100	60	170	660	450	400	340	372	389	212	80	65	50	4x19	4x19	24	133
50NPKe125/121	4,0	896	1000	100	60	170	660	450	400	340	372	400	212	80	65	50	4x19	4x19	24	141
50NPKe125/135	5,5	941	1120	100	60	190	740	490	440	380	375	403	215	80	65	50	4x19	4x19	24	158
50NPKe125/144	7,5	929	1120	100	60	190	740	490	440	380	375	428	215	80	65	50	4x19	4x19	24	171
50NPK125/111	3,0	859	1000	100	60	170	660	450	400	340	372	332	212	80	65	50	4x19	4x19	24	125
50NPK125/121	4,0	896	1000	100	60	170	660	450	400	340	372	346	212	80	65	50	4x19	4x19	24	141
50NPK125/135	5,5	941	1120	100	60	190	740	490	440	380	375	349	215	80	65	50	4x19	4x19	24	151
50NPK125/144	7,5	929	1120	100	60	190	740	490	440	380	375	374	215	80	65	50	4x19	4x19	24	162

POMPY NORMOWE

CHARAKTERYSTYKA

$n=2900 \text{ min}^{-1}$

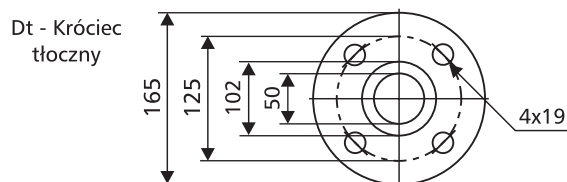
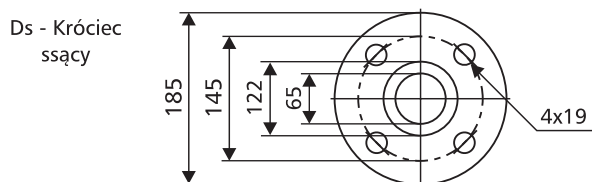


Pogrubione krzywe przedstawiają zalecany zakres pracy.

DANE ELEKTRYCZNE

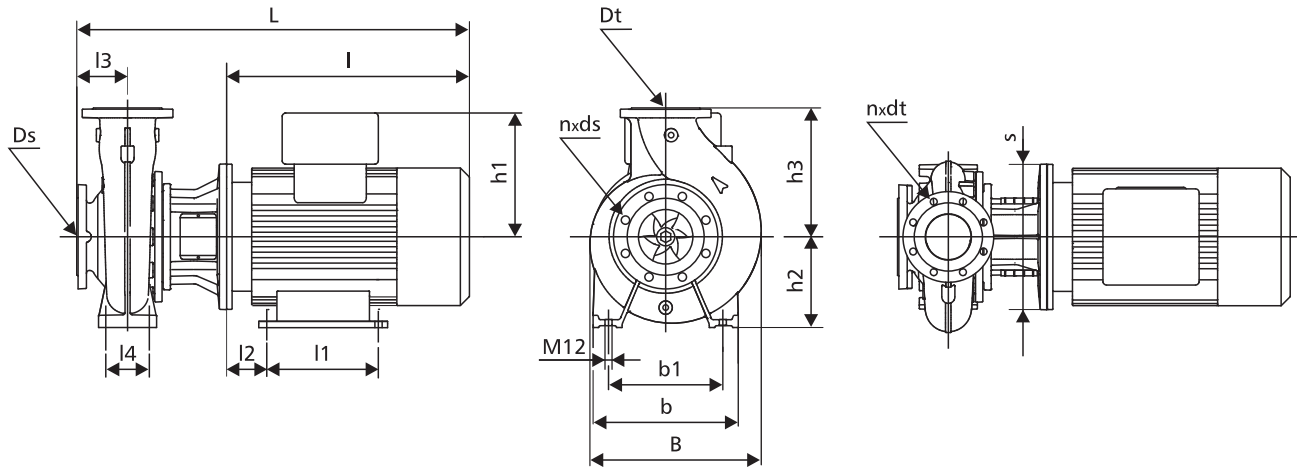
Moc silnika [kW]	Silniki pomp NPBe... i NPKe...			Silniki pomp NPB... i NPK...					
	U [V]	n [min ⁻¹]	I _n [A]	U [V]	n [min ⁻¹]	η [%]	cos φ	I _n [A]	I _r /I _n
5,5	3x380-480	2900	11,0-8,8	3x400-415	2900	90	0,88-0,84	11,2	10,7-11,7
7,5	3x380-480	2900	14,8-11,6	3x400-415	2900	90	0,89-0,88	14,2	7,8-9,1
11,0	3x380-480	2900	22,5-18,8	3x400-415/660-690	2900	91	0,90-0,88	21,2-19,6/12,2-11,6	6,6-7,8
15,0	3x380-480	2900	30,0-26,0	3x400-415/660-690	2900	92	0,91-0,90	28,5-26,0/16,2-15,6	6,6-7,8

PRZYŁĄCZA KOŁNIERZOWE



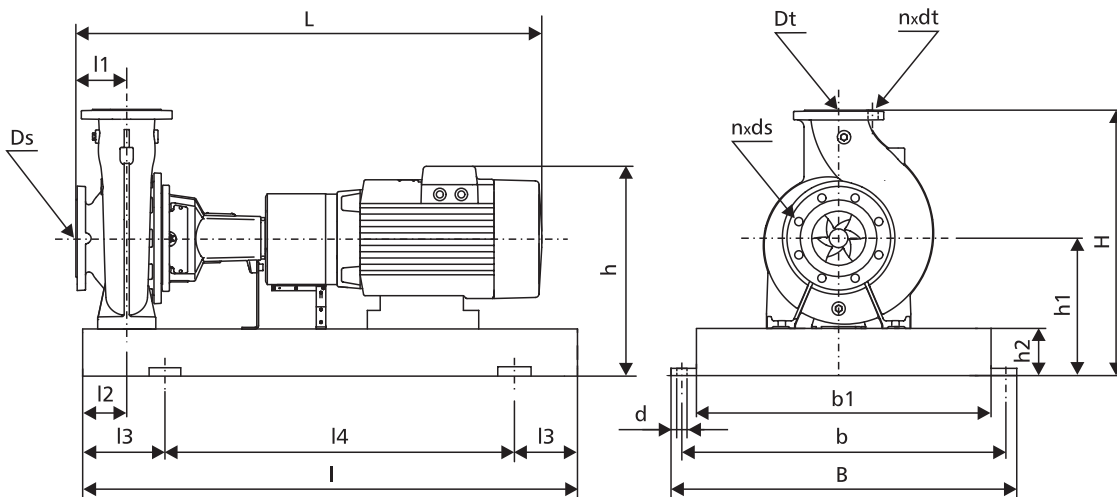
DANE MONTAŻOWE

Pompy NPB...



Typ pompy	Moc silnika [kW]	Wymiary [mm]																		Masa [kg]
		L	I	l1	l2	l3	l4	B	b	b1	s	h	h1	h2	h3	Ds	Dt	n x ds	n x dt	
50NPBe160/136	5,5	704	313	-	-	100	70	275	265	212	300	-	188	160	180	65	50	4x19	4x19	89
50NPBe160/150	7,5	692	313	-	-	100	70	275	265	212	300	-	213	160	180	65	50	4x19	4x19	104
50NPBe160/167	11,0	814	343	210	108	100	-	275	-	-	350	160	308	-	180	65	50	4x19	4x19	168
50NPBe160/177	15,0	814	343	210	108	100	-	275	-	-	350	160	308	-	180	65	50	4x19	4x19	182
50NPB160/136	5,5	704	313	-	-	100	70	275	265	212	300	-	134	160	180	65	50	4x19	4x19	83
50NPB160/150	7,5	692	313	-	-	100	70	275	265	212	300	-	159	160	180	65	50	4x19	4x19	95
50NPB160/167	11,0	814	343	210	108	100	-	275	-	-	350	160	204	-	180	65	50	4x19	4x19	139
50NPB160/177	15,0	814	343	210	108	100	-	275	-	-	350	160	204	-	180	65	50	4x19	4x19	152

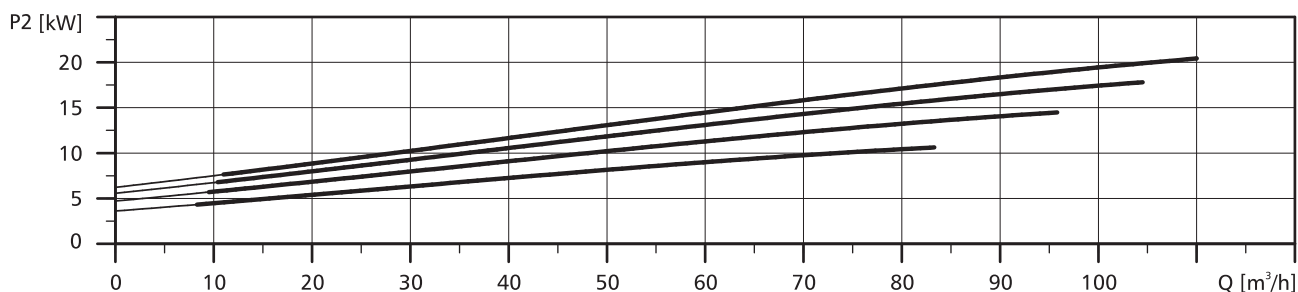
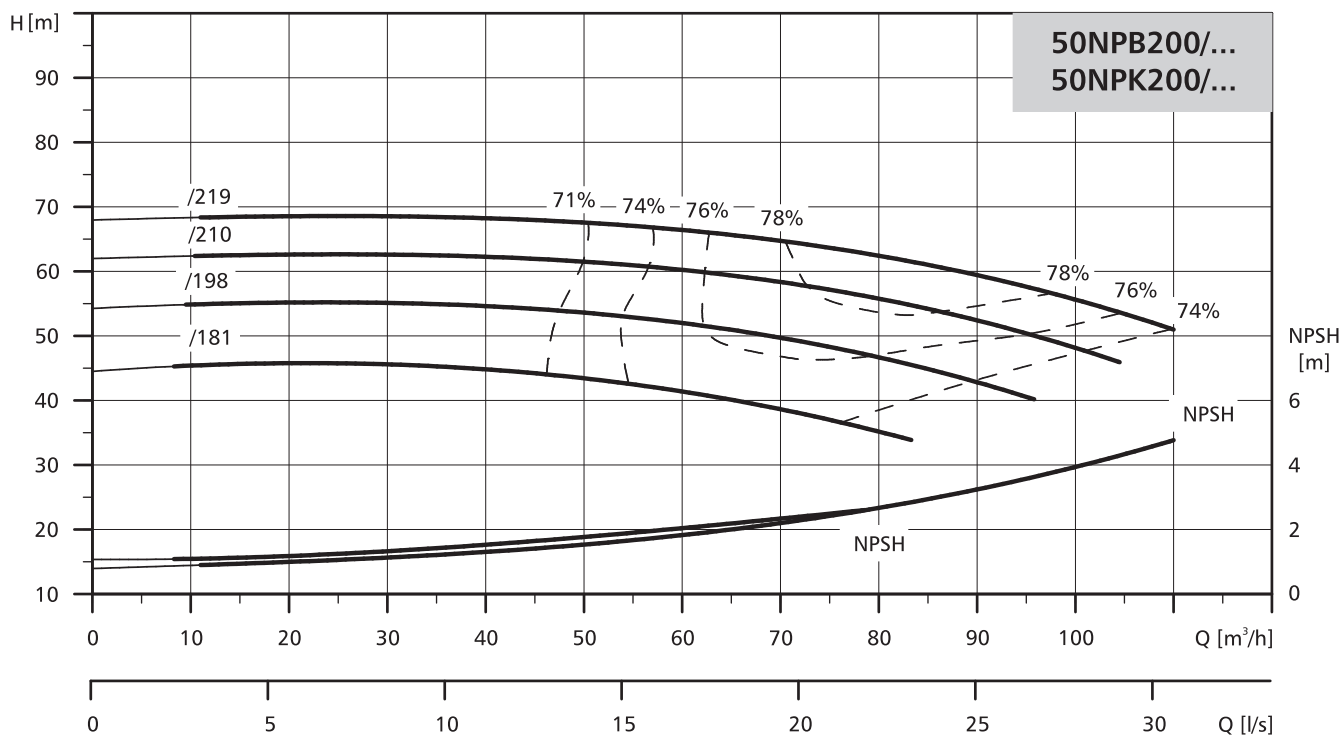
Pompy NPK...



Typ pompy	Moc silnika [kW]	Wymiary [mm]																		Masa [kg]
		L	I	l1	l2	l3	l4	B	b	b1	H	h	h1	h2	Ds	Dt	n x ds	n x dt	d	
50NPKe160/136	5,5	941	1120	100	60	190	740	490	440	380	420	428	240	80	65	50	4x19	4x19	24	163
50NPKe160/150	7,5	929	1120	100	60	190	740	490	440	380	420	453	240	80	65	50	4x19	4x19	24	177
50NPKe160/167	11,0	1058	1120	100	60	205	840	540	490	430	425	553	245	80	65	50	4x19	4x19	24	245
50NPKe160/177	15,0	1058	1250	100	60	205	840	540	490	430	425	553	245	80	65	50	4x19	4x19	24	258
50NPK160/136	5,5	941	1120	100	60	190	740	490	440	380	420	374	240	80	65	50	4x19	4x19	24	157
50NPK160/150	7,5	929	1120	100	60	190	740	490	440	380	420	399	240	80	65	50	4x19	4x19	24	168
50NPK160/167	11,0	1058	1120	100	60	205	840	540	490	430	425	449	245	80	65	50	4x19	4x19	24	216
50NPK160/177	15,0	1058	1250	100	60	205	840	540	490	430	425	449	245	80	65	50	4x19	4x19	24	228

CHARAKTERYSTYKA

$n=2900 \text{ min}^{-1}$

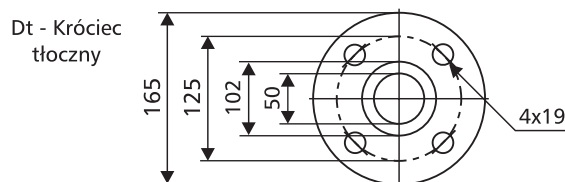
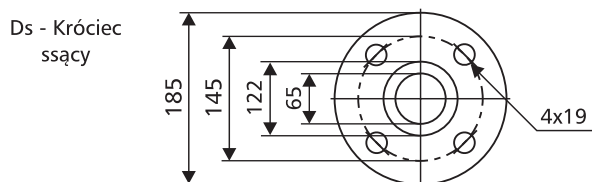


Pogrubione krzywe przedstawiają zalecany zakres pracy.

DANE ELEKTRYCZNE

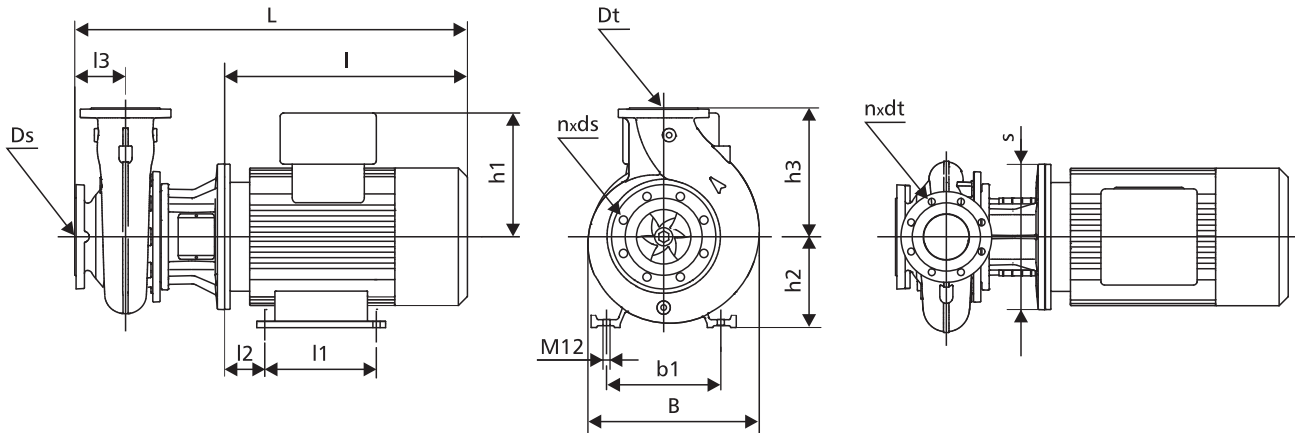
Moc silnika [kW]	Silniki pomp NPBe... i NPKe...			Silniki pomp NPB... i NPK...					
	U [V]	n [min ⁻¹]	I _n [A]	U [V]	n [min ⁻¹]	η [%]	cos φ	I _n [A]	I _r /I _n
11,0	3x380-480	2900	22,5-18,8	3x400-415/660-690	2900	91	0,90-0,88	21,2-19,6/12,2-11,6	6,6-7,8
15,0	3x380-480	2900	30,0-26,0	3x400-415/660-690	2900	92	0,91-0,90	28,5-26,0/16,2-15,6	6,6-7,8
18,5	3x380-480	2900	37,0-31,0	3x400-415/660-690	2900	92	0,91-0,90	35,0-32,0/20,0-19,2	7,1-8,5
22,0	3x380-480	2900	43,5-35,0	3x400-415/660-690	2900	92	0,91-0,89	41,5-38,5/23,8-22,8	7,5-8,9

PRZYŁĄCZA KOŁNIERZOWE



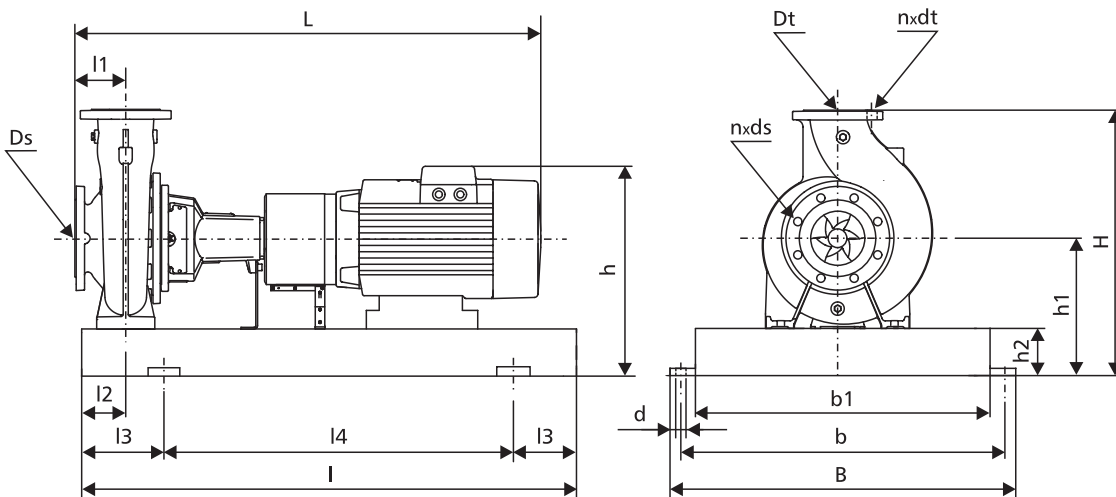
DANE MONTAŻOWE

Pompy NPB...



Typ pompy	Moc silnika [kW]	Wymiary [mm]																		Masa [kg]
		L	I	l1	l2	l3	l4	B	b	b1	s	h	h1	h2	h3	Ds	Dt	n x ds	n x dt	
50NPBe200/181	11,0	814	343	210	108	100	-	303	-	-	350	160	308	-	200	65	50	4x19	4x19	169
50NPBe200/198	15,0	814	343	210	108	100	-	303	-	-	350	160	308	-	200	65	50	4x19	4x19	183
50NPBe200/210	18,5	858	343	254	108	100	-	303	-	-	350	160	308	-	200	65	50	4x19	4x19	196
50NPBe200/219	22,0	884	343	241	121	100	-	303	-	-	350	160	308	-	200	65	50	4x19	4x19	212
50NPB200/181	11,0	814	343	210	108	100	-	303	-	-	350	160	204	-	200	65	50	4x19	4x19	140
50NPB200/198	15,0	814	343	210	108	100	-	303	-	-	350	160	204	-	200	65	50	4x19	4x19	153
50NPB200/210	18,5	858	343	254	108	100	-	303	-	-	350	160	204	-	200	65	50	4x19	4x19	166
50NPB200/219	22,0	884	343	241	121	100	-	303	-	-	350	160	204	-	200	65	50	4x19	4x19	182

Pompy NPK...

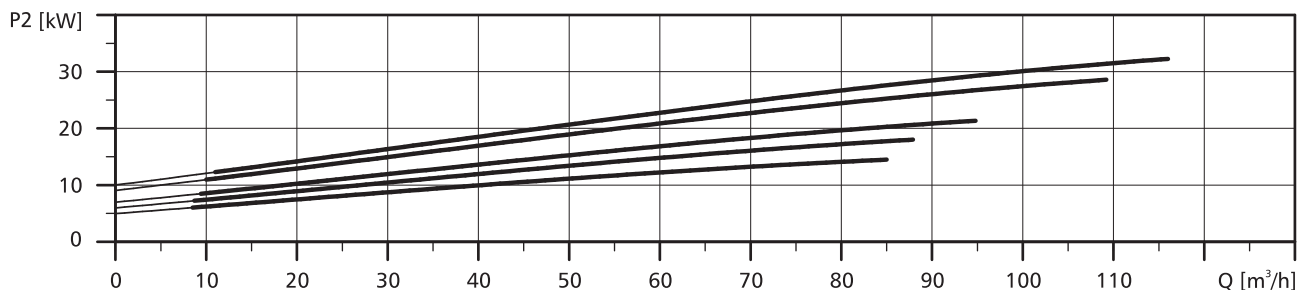
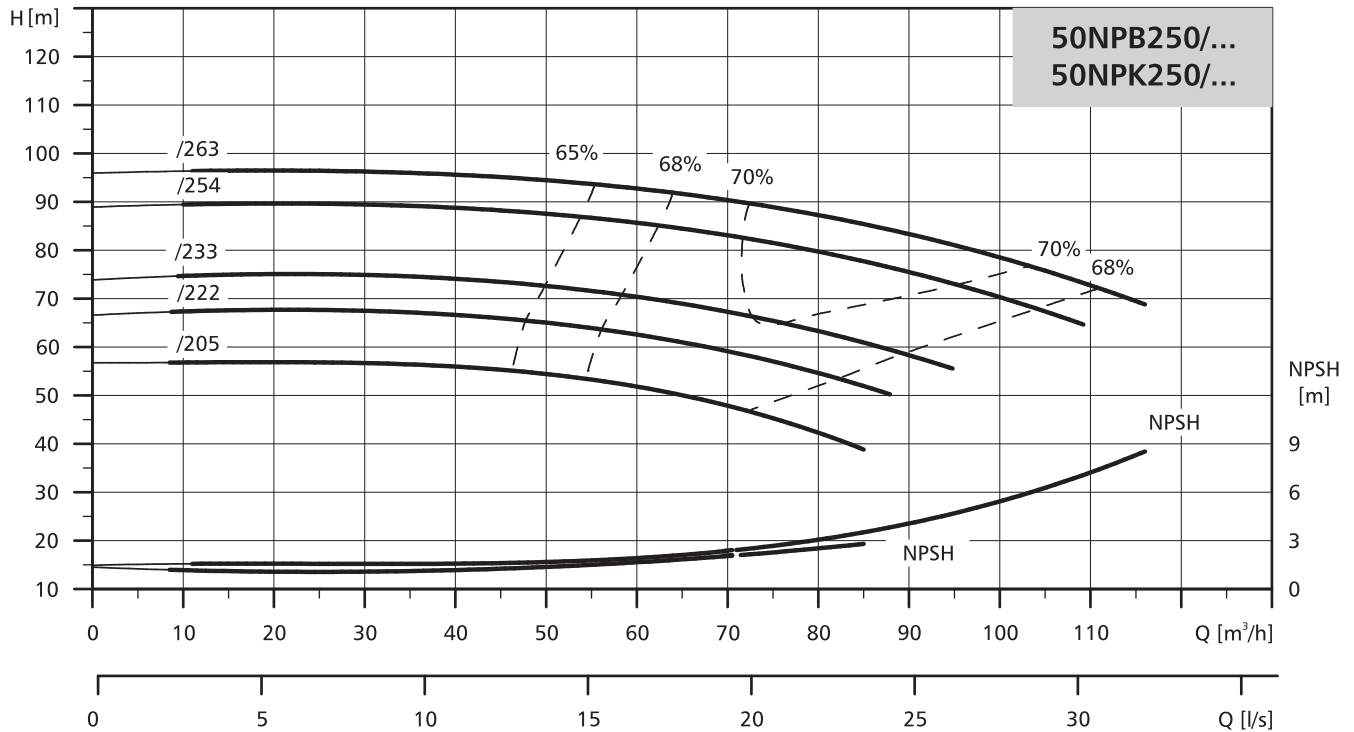


Typ pompy	Moc silnika [kW]	Wymiary [mm]																		Masa [kg]
		L	I	l1	l2	l3	l4	B	b	b1	H	h	h1	h2	Ds	Dt	n x ds	n x dt	d	
50NPKe200/181	11,0	1058	1250	100	60	205	840	540	490	430	445	553	245	80	65	50	4x19	4x19	24	248
50NPKe200/198	15,0	1058	1250	100	60	205	840	540	490	430	445	553	245	80	65	50	4x19	4x19	24	261
50NPKe200/210	18,5	1102	1250	100	60	205	840	540	490	430	445	553	245	80	65	50	4x19	4x19	24	275
50NPKe200/219	22,0	1136	1250	100	60	205	840	540	490	430	465	573	265	80	65	50	4x19	4x19	24	298
50NPK200/181	11,0	1058	1250	100	60	205	840	540	490	430	445	449	245	80	65	50	4x19	4x19	24	219
50NPK200/198	15,0	1058	1250	100	60	205	840	540	490	430	445	449	245	80	65	50	4x19	4x19	24	231
50NPK200/210	18,5	1102	1250	100	60	205	840	540	490	430	445	449	245	80	65	50	4x19	4x19	24	245
50NPK200/219	22,0	1136	1250	100	60	205	840	540	490	430	465	469	265	80	65	50	4x19	4x19	24	268

POMPY NORMOWE

CHARAKTERYSTYKA

$n=2900 \text{ min}^{-1}$

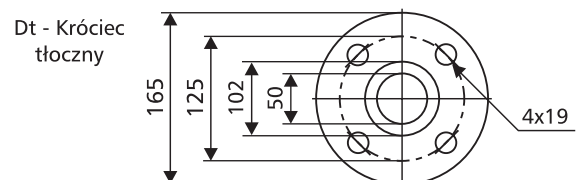
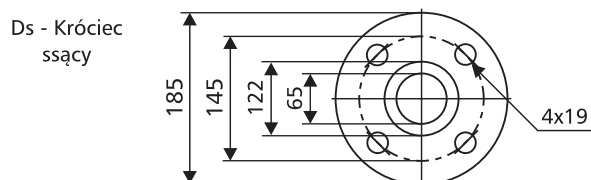


Pogrubione krzywe przedstawiają zalecany zakres pracy.

DANE ELEKTRYCZNE

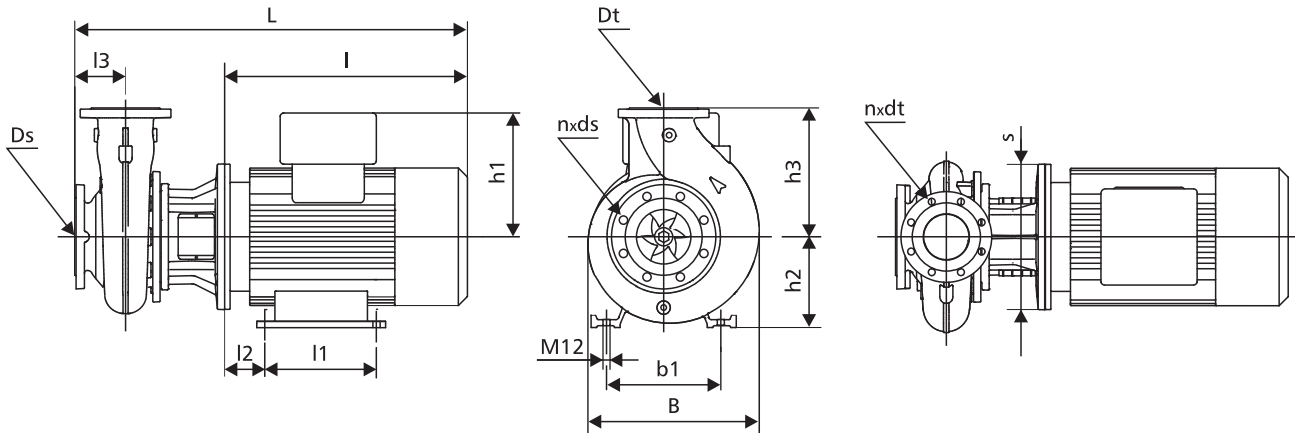
Moc silnika [kW]	Silniki pomp NPBe... i NPKe...			Silniki pomp NPB... i NPK...					
	U [V]	n [min ⁻¹]	I _n [A]	U [V]	n [min ⁻¹]	η [%]	cos φ	I _n [A]	I _r /I _n
15,0	3x380-480	2900	30,0-26,0	3x400-415/660-690	2900	92	0,91-0,90	28,5-26,0/16,2-15,6	6,6-7,8
18,5	3x380-480	2900	37,0-31,0	3x400-415/660-690	2900	92	0,91-0,90	35,0-32,0/20,0-19,2	7,1-8,5
22,0	3x380-480	2900	43,5-35,0	3x400-415/660-690	2900	92	0,91-0,89	41,5-38,5/23,8-22,8	7,5-8,9
30,0	-	-	-	3x400-415/660-690	2900	93	0,89	52,0/30,0	7,0
37,0	-	-	-	3x400-415/660-690	2900	94	0,89	64,0/37,0	7,0

PRZYŁĄCZA KOŁNIERZOWE



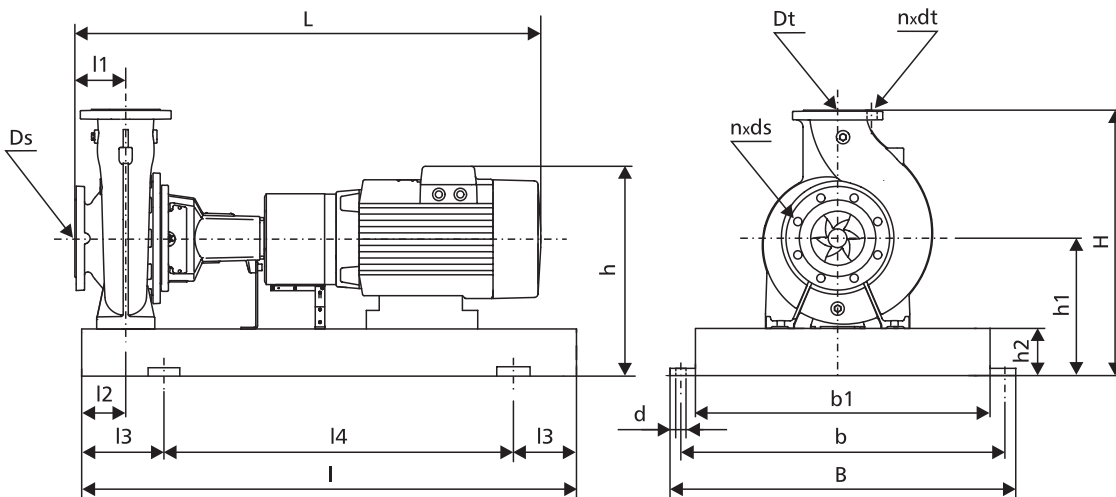
DANE MONTAŻOWE

Pompy NPB...



Typ pompy	Moc silnika [kW]	Wymiary [mm]																		Masa [kg]
		L	I	l1	l2	l3	l4	B	b	b1	s	h	h1	h2	h3	Ds	Dt	n x ds	n x dt	
50NPBe250/205	15,0	814	343	210	108	100	-	344	-	-	350	160	308	-	225	65	50	4x19	4x19	192
50NPBe250/222	18,5	858	343	254	108	100	-	344	-	-	350	160	308	-	225	65	50	4x19	4x19	205
50NPBe250/233	22,0	884	343	241	121	100	-	344	-	-	350	180	308	-	225	65	50	4x19	4x19	221
50NPB250/205	15,0	814	343	210	108	100	-	344	-	-	350	160	204	-	225	65	50	4x19	4x19	162
50NPB250/222	18,5	858	343	254	108	100	-	344	-	-	350	160	204	-	225	65	50	4x19	4x19	175
50NPB250/233	22,0	884	343	241	121	100	-	344	-	-	350	180	204	-	225	65	50	4x19	4x19	191
50NPB250/254	30,0	1002	343	305	133	100	-	344	-	-	400	200	305	-	225	65	50	4x19	4x19	276
50NPB250/263	37,0	1002	343	305	133	100	-	344	-	-	400	200	305	-	225	65	50	4x19	4x19	276

Pompy NPK...

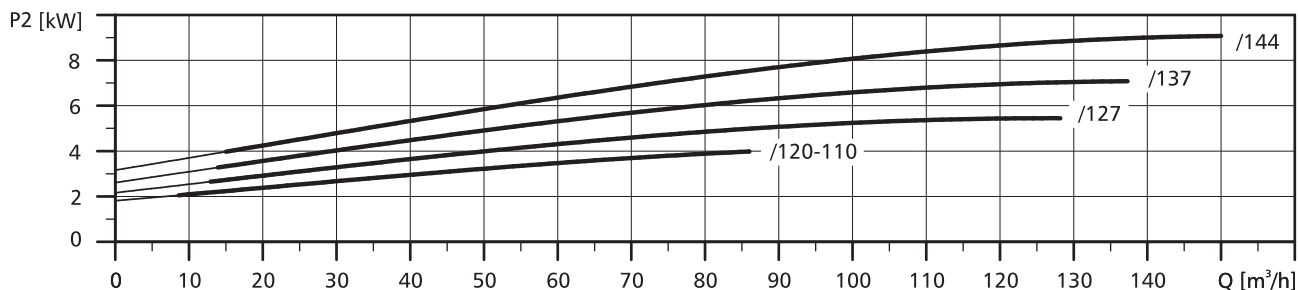
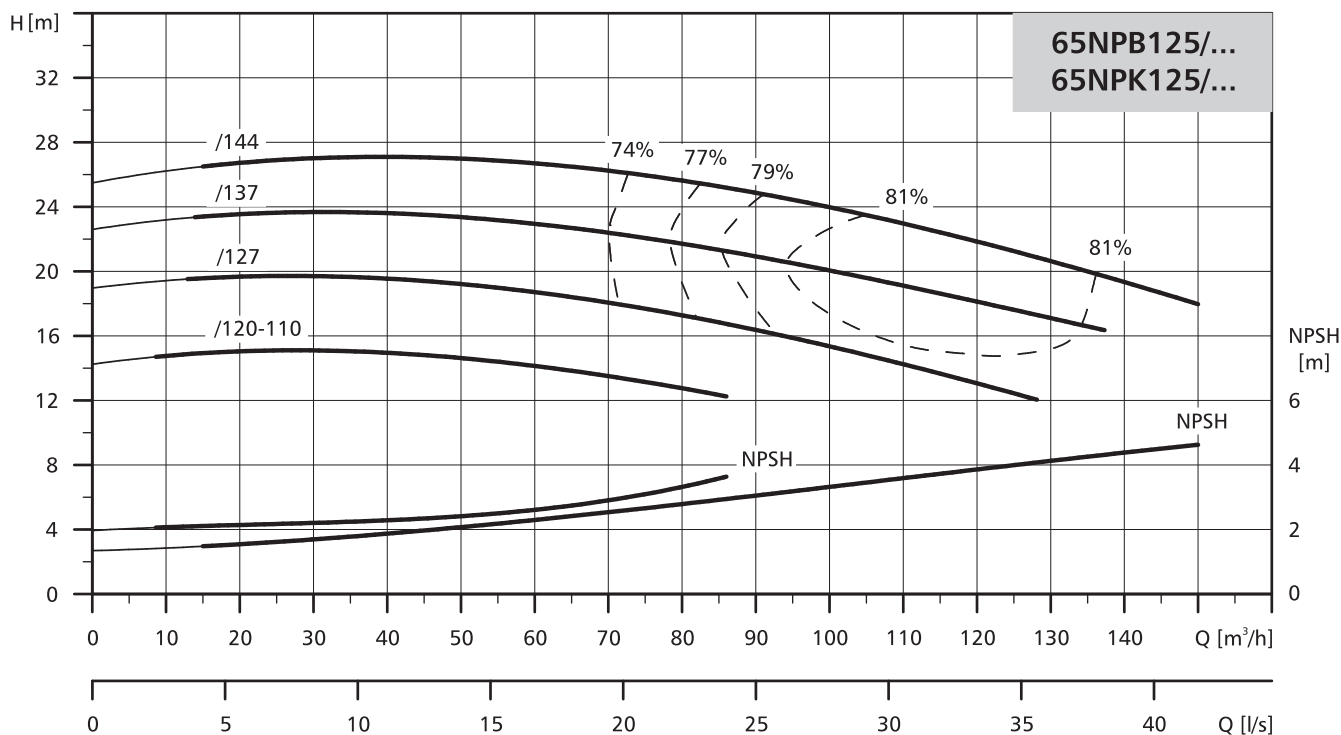


Typ pompy	Moc silnika [kW]	Wymiary [mm]																		Masa [kg]
		L	I	l1	l2	l3	l4	B	b	b1	H	h	h1	h2	Ds	Dt	n x ds	n x dt	d	
50NPKe250/205	15,0	1058	1250	100	75	205	840	540	490	430	485	568	260	80	65	50	4x19	4x19	24	276
50NPKe250/222	18,5	1102	1250	100	75	205	840	540	490	430	485	568	260	80	65	50	4x19	4x19	24	290
50NPKe250/233	22,0	1136	1250	100	75	205	840	540	490	430	490	573	265	80	65	50	4x19	4x19	24	305
50NPK250/205	15,0	1058	1250	100	75	205	840	540	490	430	485	464	260	80	65	50	4x19	4x19	24	246
50NPK250/222	18,5	1102	1250	100	75	205	840	540	490	430	485	464	260	80	65	50	4x19	4x19	24	260
50NPK250/233	22,0	1136	1250	100	75	205	840	540	490	430	490	469	265	80	65	50	4x19	4x19	24	275
50NPK250/254	30,0	1254	1250	100	75	270	1060	660	600	530	530	610	305	80	65	50	4x19	4x19	28	424
50NPK250/263	37,0	1254	1250	100	75	270	1060	660	600	530	530	610	305	80	65	50	4x19	4x19	28	424

POMPY NORMOWE

CHARAKTERYSTYKA

$n=2900 \text{ min}^{-1}$

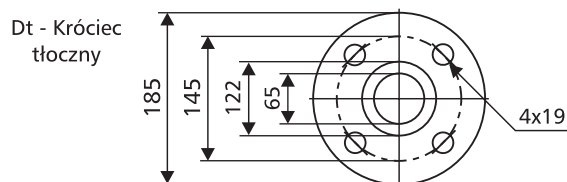
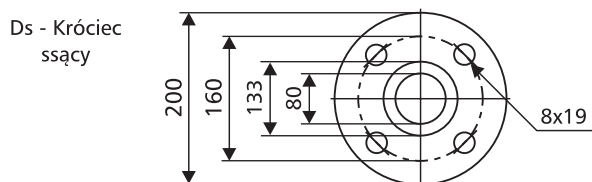


Pogrubione krzywe przedstawiają zalecany zakres pracy.

DANE ELEKTRYCZNE

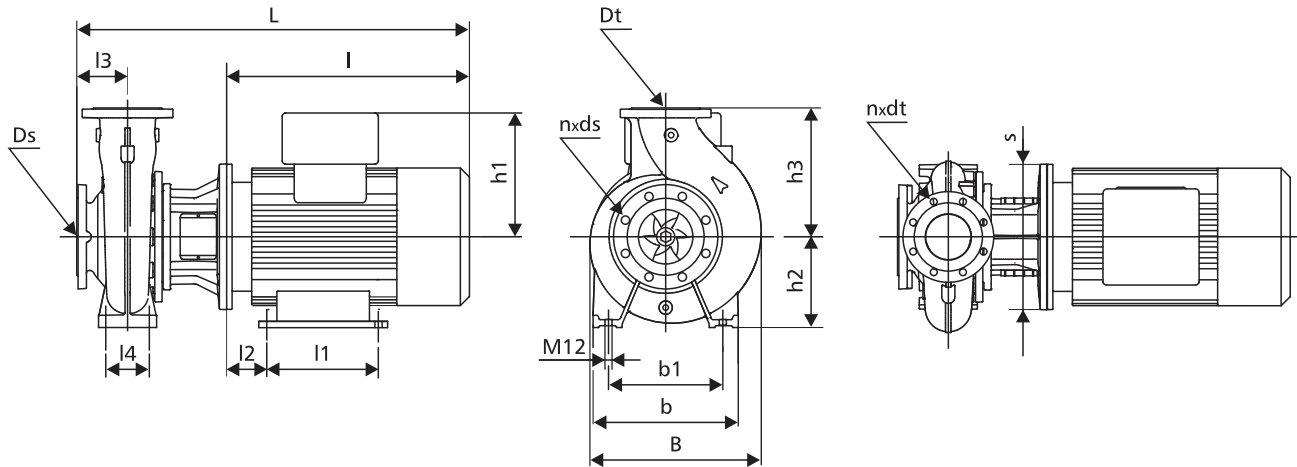
Moc silnika [kW]	Silniki pomp NPBe... i NPKe...			Silniki pomp NPB... i NPK...					
	U [V]	n [min ⁻¹]	In [A]	U [V]	n [min ⁻¹]	η [%]	cos φ	In [A]	Ir/In
4,0	3x380-480	2900	8,1-6,6	3x230-240/400-415	2900	89	0,88-0,84	13,9/8,0	11,2-12,3
5,5	3x380-480	2900	11,0-8,8	3x400-415	2900	90	0,88-0,84	11,2	10,7-11,7
7,5	3x380-480	2900	14,8-11,6	3x400-415	2900	90	0,89-0,88	14,2	7,8-9,1
11,0	3x380-480	2900	22,5-18,8	3x400-415/660-690	2900	91	0,90-0,88	21,2-19,6/12,2-11,6	6,6-7,8

PRZYŁĄCZA KOŁNIERZOWE



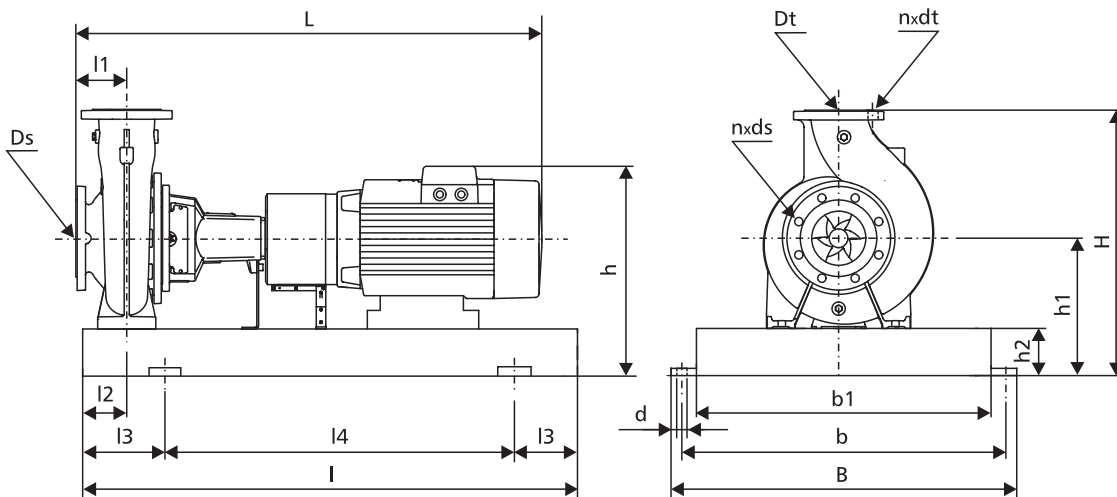
DANE MONTAŻOWE

Pompy NPB...



Typ pompy	Moc silnika [kW]	Wymiary [mm]																	Masa [kg]	
		L	I	l1	l2	l3	l4	B	b	b1	s	h	h1	h2	h3	Ds	Dt	n x ds		n x dt
65NPBe125/120-110	4,0	646	274	-	-	100	95	263	280	212	250	-	188	160	180	80	65	4x19	4x19	82
65NPBe125/127	5,5	704	313	-	-	100	95	263	280	212	300	-	188	160	180	80	65	4x19	4x19	94
65NPBe125/137	7,5	692	313	-	-	100	95	263	280	212	300	-	213	160	180	80	65	4x19	4x19	108
65NPBe125/144	11,0	814	343	210	108	100	95	263	280	212	350	160	308	160	180	80	65	4x19	4x19	172
65NPB125/120-110	4,0	646	274	-	-	100	95	263	280	212	250	-	134	160	180	80	65	4x19	4x19	81
65NPB125/127	5,5	704	313	-	-	100	95	263	280	212	300	-	134	160	180	80	65	4x19	4x19	87
65NPB125/137	7,5	692	313	-	-	100	95	263	280	212	300	-	159	160	180	80	65	4x19	4x19	99
65NPB125/144	11,0	814	343	210	108	100	95	263	280	212	350	160	204	160	180	80	65	4x19	4x19	143

Pompy NPK...

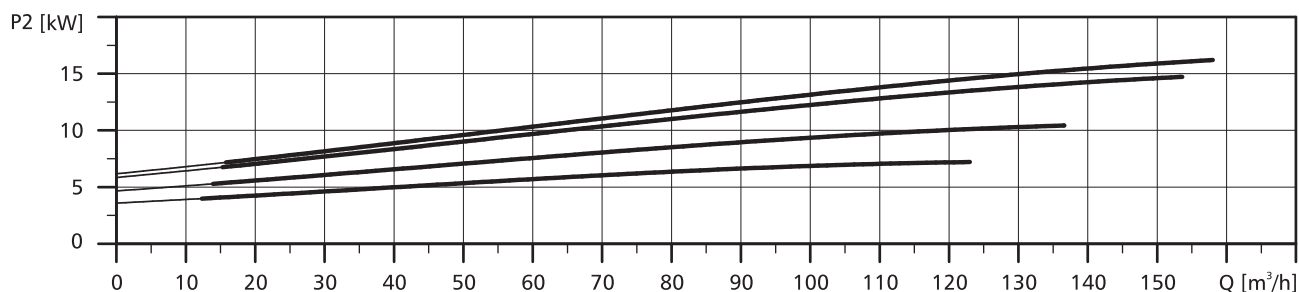
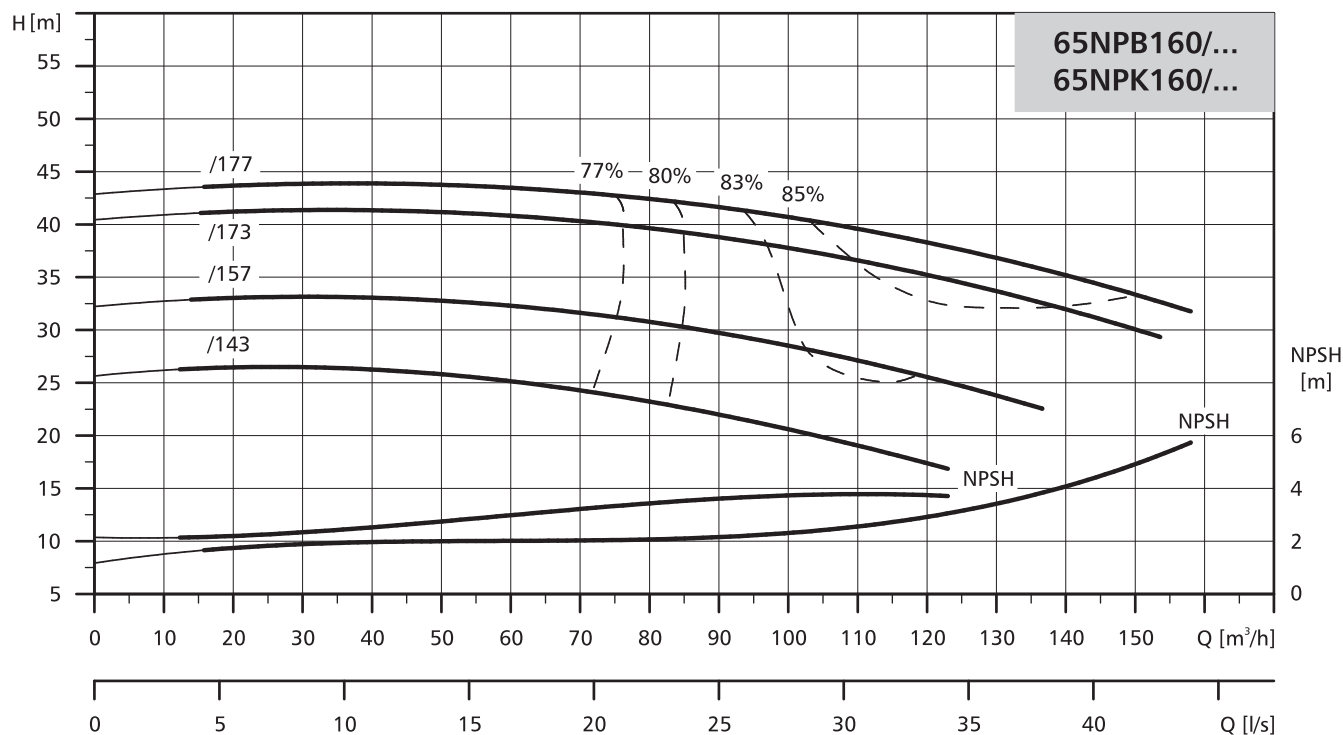


Typ pompy	Moc silnika [kW]	Wymiary [mm]																		Masa [kg]
		L	I	l1	l2	l3	l4	B	b	b1	H	h	h1	h2	Ds	Dt	n x ds	n x dt	d	
65NPKe125/120-110	4,0	896	1000	100	60	170	660	450	400	340	420	428	240	80	80	65	4x19	4x19	24	153
65NPKe125/127	5,5	941	1000	100	60	170	660	450	400	340	420	428	240	80	80	65	4x19	4x19	24	168
65NPKe125/137	7,5	929	1000	100	60	170	660	450	400	340	420	453	240	80	80	65	4x19	4x19	24	181
65NPKe125/144	11,0	1058	1250	100	60	205	840	540	490	430	425	553	245	80	80	65	4x19	4x19	24	250
65NPK125/120-110	4,0	896	1000	100	60	170	660	450	400	340	420	374	240	80	80	65	4x19	4x19	24	153
65NPK125/127	5,5	941	1000	100	60	170	660	450	400	340	420	374	240	80	80	65	4x19	4x19	24	161
65NPK125/137	7,5	929	1000	100	60	170	660	450	400	340	420	399	240	80	80	65	4x19	4x19	24	172
65NPK125/144	11,0	1058	1250	100	60	205	840	540	490	430	425	449	245	80	80	65	4x19	4x19	24	221

POMPY NORMOWE

CHARAKTERYSTYKA

$n=2900 \text{ min}^{-1}$

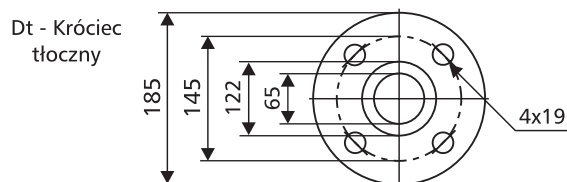
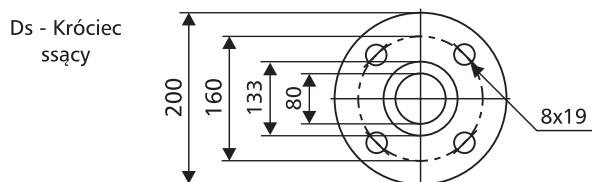


Pogrubione krzywe przedstawiają zalecany zakres pracy.

DANE ELEKTRYCZNE

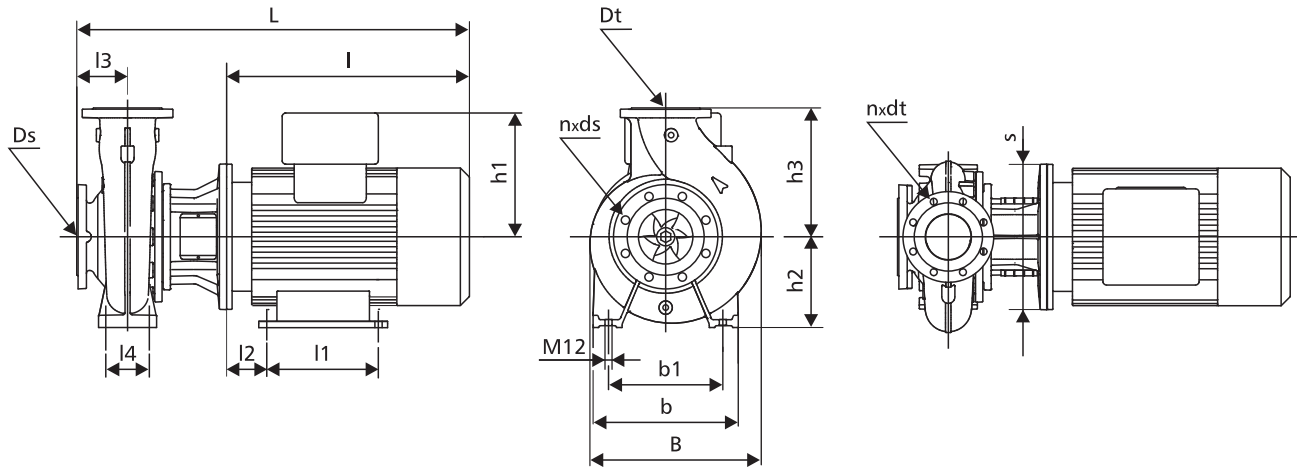
Moc silnika [kW]	Silniki pomp NPBe... i NPKe...			Silniki pomp NPB... i NPK...					
	U [V]	n [min ⁻¹]	In [A]	U [V]	n [min ⁻¹]	η [%]	cos φ	In [A]	Ir/In
7,5	3x380-480	2900	14,8-11,6	3x400-415	2900	90	0,89-0,88	14,2	7,8-9,1
11,0	3x380-480	2900	22,5-18,8	3x400-415/660-690	2900	91	0,90-0,88	21,2-19,6/12,2-11,6	6,6-7,8
15,0	3x380-480	2900	30,0-26,0	3x400-415/660-690	2900	92	0,91-0,90	28,5-26,0/16,2-15,6	6,6-7,8
18,5	3x380-480	2900	37,0-31,0	3x400-415/660-690	2900	92	0,91-0,90	35,0-32,0/20,0-19,2	7,1-8,5

PRZYŁĄCZA KOŁNIERZOWE



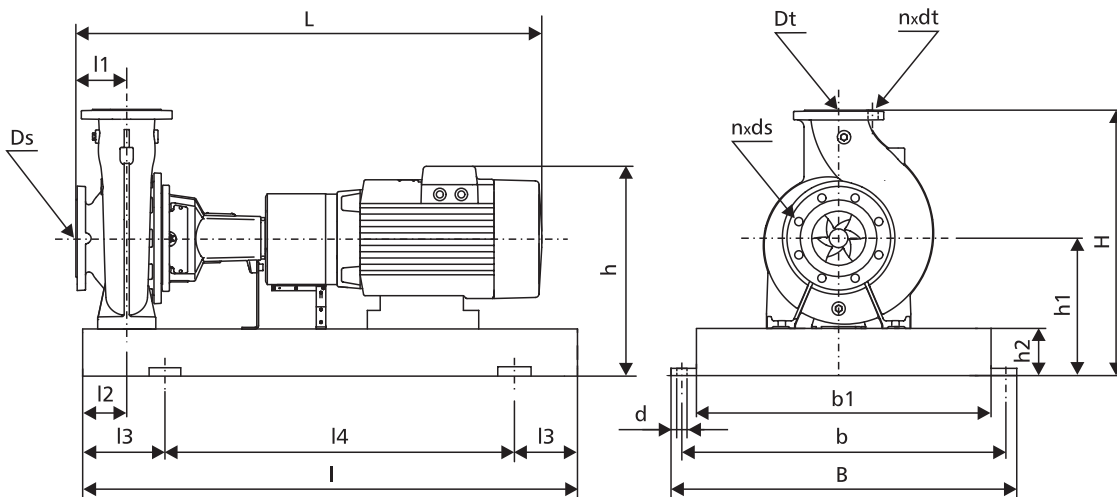
DANE MONTAŻOWE

Pompy NPB...



Typ pompy	Moc silnika [kW]	Wymiary [mm]																Masa [kg]		
		L	I	l1	l2	l3	l4	B	b	b1	s	h	h1	h2	h3	Ds	Dt		n x ds	n x dt
65NPBe160/143	7,5	692	313	-	-	100	95	288	280	212	300	-	213	160	200	80	65	8x19	4x19	106
65NPBe160/157	11,0	814	343	210	108	100	-	288	-	-	350	160	308	-	200	80	65	8x19	4x19	170
65NPBe160/173	15,0	814	343	210	108	100	-	288	-	-	350	160	308	-	200	80	65	8x19	4x19	184
65NPBe160/177	18,5	585	343	254	108	100	-	288	-	-	350	160	308	-	200	80	65	8x19	4x19	197
65NPB160/143	7,5	692	313	-	-	100	95	288	280	212	300	-	159	160	200	80	65	8x19	4x19	97
65NPB160/157	11,0	814	343	210	108	100	-	288	-	-	350	160	204	-	200	80	65	8x19	4x19	141
65NPB160/173	15,0	814	343	210	108	100	-	288	-	-	350	160	204	-	200	80	65	8x19	4x19	154
65NPB160/177	18,5	585	343	254	108	100	-	288	-	-	350	160	204	-	200	80	65	8x19	4x19	167

Pompy NPK...

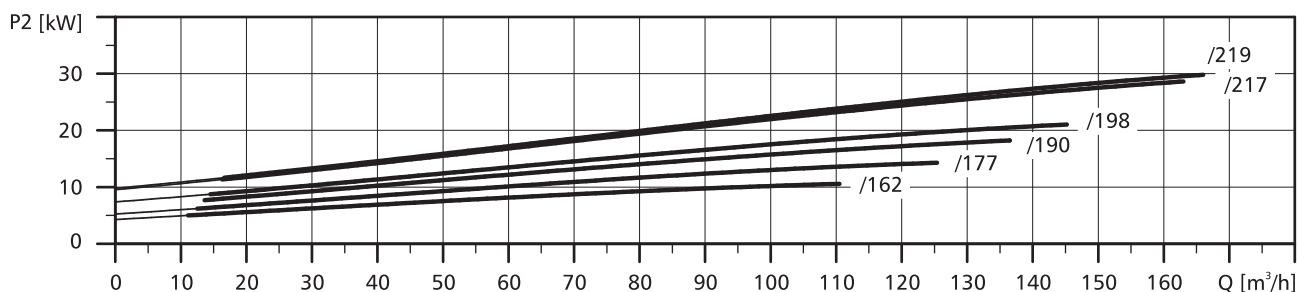
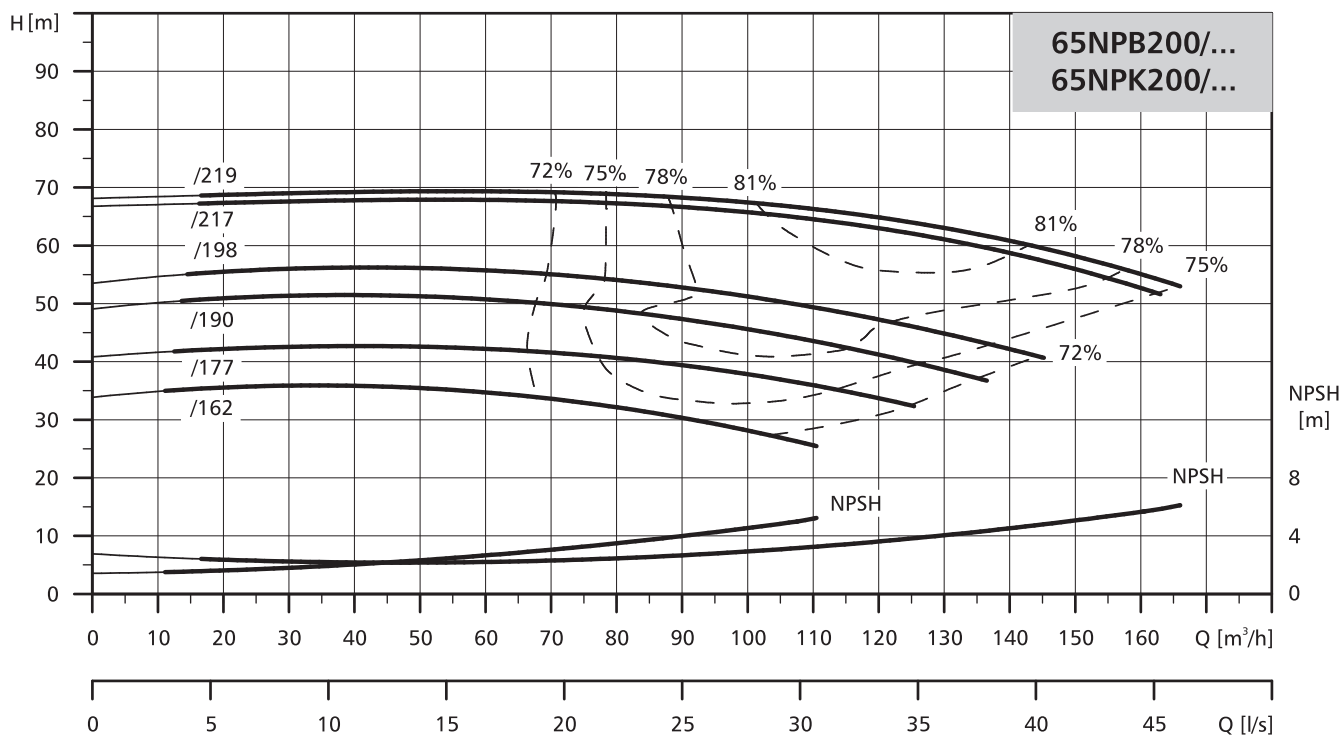


Typ pompy	Moc silnika [kW]	Wymiary [mm]																Masa [kg]		
		L	I	l1	l2	l3	l4	B	b	b1	H	h	h1	h2	Ds	Dt	n x ds		n x dt	d
65NPKe160/143	7,5	929	1120	100	60	190	740	490	440	380	440	453	240	80	80	65	4x19	4x19	24	179
65NPKe160/157	11,0	1058	1250	100	60	205	740	490	440	380	440	553	240	80	80	65	4x19	4x19	24	248
65NPKe160/173	15,0	1058	1250	100	60	205	740	490	440	380	440	553	240	80	80	65	4x19	4x19	24	261
65NPKe160/177	18,5	1102	1250	100	60	205	740	490	440	380	440	553	240	80	80	65	4x19	4x19	24	275
65NPK160/143	7,5	929	1120	100	60	190	740	490	440	380	440	339	240	80	80	65	4x19	4x19	24	170
65NPK160/157	11,0	1058	1250	100	60	205	740	490	440	380	440	449	240	80	80	65	4x19	4x19	24	219
65NPK160/173	15,0	1058	1250	100	60	205	740	490	440	380	440	449	240	80	80	65	4x19	4x19	24	231
65NPK160/177	18,5	1102	1250	100	60	205	740	490	440	380	440	449	240	80	80	65	4x19	4x19	24	245

POMPY NORMOWE

CHARAKTERYSTYKA

$n=2900 \text{ min}^{-1}$

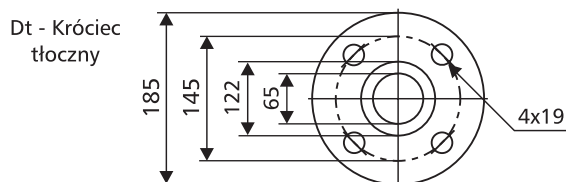
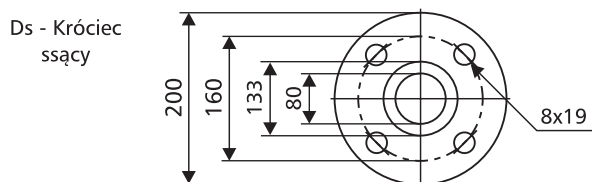


Pogrubione krzywe przedstawiają zalecany zakres pracy.

DANE ELEKTRYCZNE

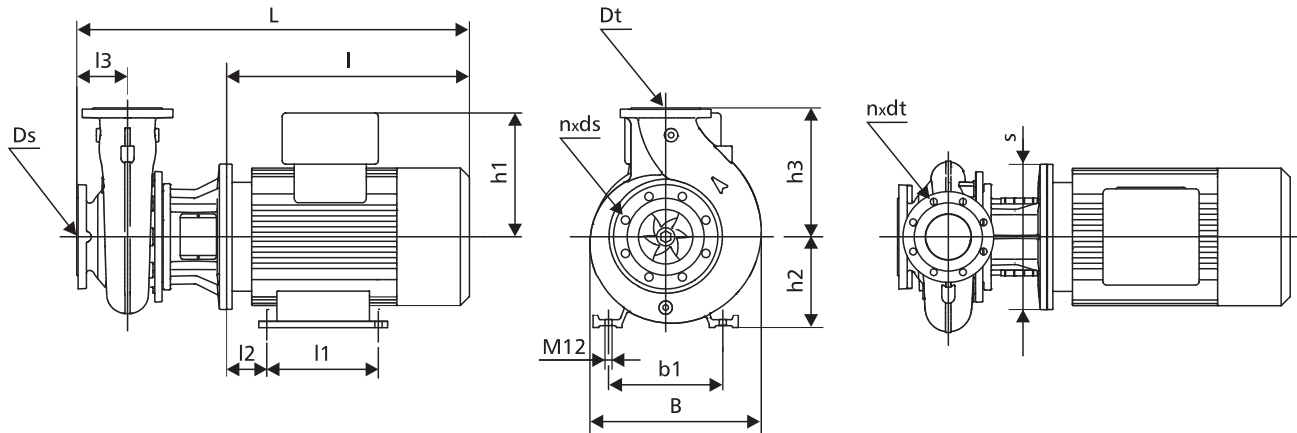
Moc silnika [kW]	Silniki pomp NPBe... i NPKe...			Silniki pomp NPB... i NPK...					
	U [V]	n [min ⁻¹]	I _n [A]	U [V]	n [min ⁻¹]	η [%]	cos φ	I _n [A]	I _r /I _n
11,0	3x380-480	2900	22,5-18,8	3x400-415/660-690	2900	91	0,90-0,88	21,2-19,6/12,2-11,6	6,6-7,8
15,0	3x380-480	2900	30,0-26,0	3x400-415/660-690	2900	92	0,91-0,90	28,5-26,0/16,2-15,6	6,6-7,8
18,5	3x380-480	2900	37,0-31,0	3x400-415/660-690	2900	92	0,91-0,90	35,0-32,0/20,0-19,2	7,1-8,5
22,0	3x380-480	2900	43,5-35,0	3x400-415/660-690	2900	92	0,91-0,89	41,5-38,5/23,8-22,8	7,5-8,9
30,0	-	-	-	3x400-415/660-690	2900	93	0,89	52,0/30,0	7,0
37,0	-	-	-	3x400-415/660-690	2900	94	0,89	64,0/37,0	7,0

PRZYŁĄCZA KOŁNIERZOWE



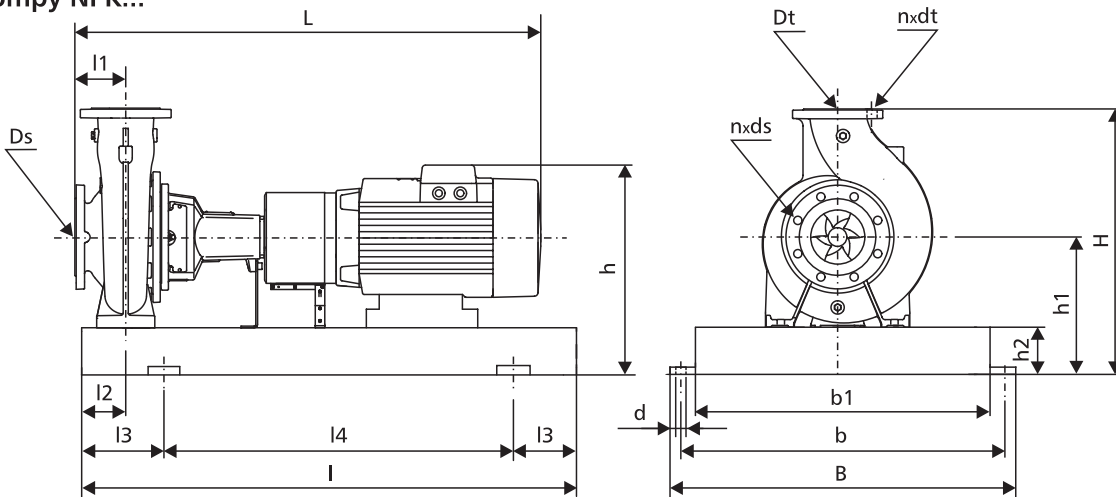
DANE MONTAŻOWE

Pompy NPB...



Typ pompy	Moc silnika [kW]	Wymiary [mm]																		Masa [kg]
		L	I	l1	l2	l3	l4	B	b	b1	s	h	h1	h2	h3	Ds	Dt	nxds	nxdt	
65NPBe200/162	11,0	814	343	210	108	100	-	322	-	-	350	160	308	-	225	80	65	8x19	4x19	177
65NPBe200/177	15,0	814	343	210	108	100	-	322	-	-	350	160	308	-	225	80	65	8x19	4x19	191
65NPBe200/190	18,5	585	343	254	108	100	-	322	-	-	350	160	308	-	225	80	65	8x19	4x19	204
65NPBe200/198	22,0	884	343	241	212	100	-	322	-	-	350	180	308	-	225	80	65	8x19	4x19	220
65NPB200/162	11,0	814	343	210	108	100	-	322	-	-	350	160	204	-	225	80	65	8x19	4x19	148
65NPB200/177	15,0	814	343	210	108	100	-	322	-	-	350	160	204	-	225	80	65	8x19	4x19	161
65NPB200/190	18,5	858	343	254	108	100	-	322	-	-	350	160	204	-	225	80	65	8x19	4x19	174
65NPB200/198	22,0	884	343	241	212	100	-	322	-	-	350	180	204	-	225	80	65	8x19	4x19	190
65NPB200/217	30,0	1002	343	305	133	100	-	322	-	-	400	200	305	-	225	80	65	8x19	4x19	275
65NPB200/219	37,0	1002	343	305	133	100	-	322	-	-	400	200	305	-	225	80	65	8x19	4x19	275

Pompy NPK...

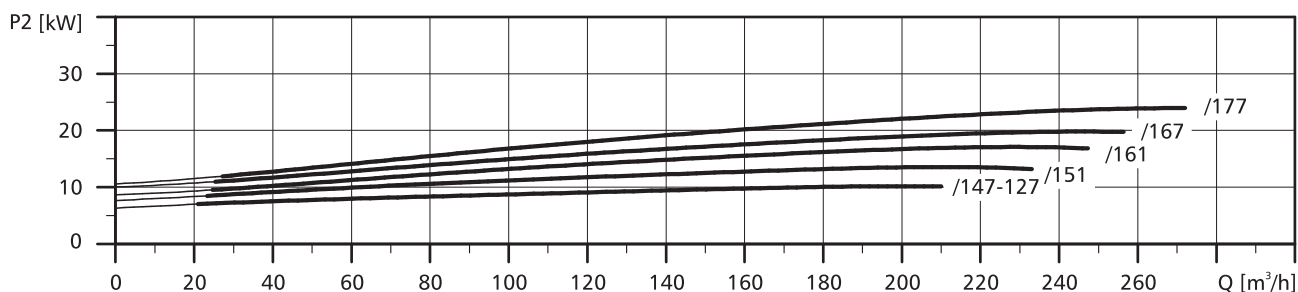
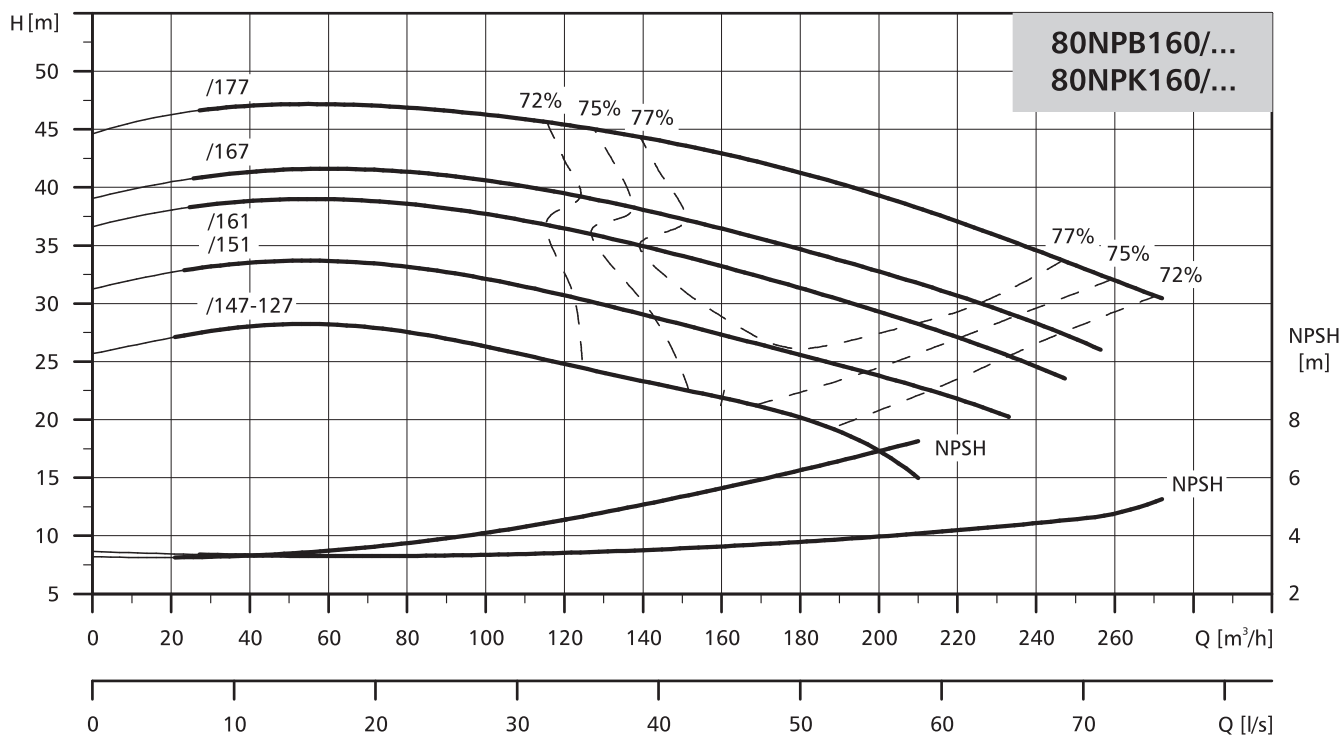


Typ pompy	Moc silnika [kW]	Wymiary [mm]																			Masa [kg]
		L	I	l1	l2	l3	l4	B	b	b1	H	h	h1	h2	Ds	Dt	nxds	nxdt	d		
65NPKe200/162	11,0	1058	1250	100	75	205	840	540	490	430	485	568	260	80	80	65	8x19	4x19	24	260	
65NPKe200/177	15,0	1058	1250	100	75	205	840	540	490	430	485	568	260	80	80	65	8x19	4x19	24	273	
65NPKe200/190	18,5	1102	1250	100	75	205	840	540	490	430	485	568	260	80	80	65	8x19	4x19	24	287	
65NPKe200/198	22,0	1136	1250	100	75	205	840	540	490	430	490	573	265	80	80	65	8x19	4x19	24	302	
65NPK200/162	11,0	1058	1250	100	75	205	840	540	490	430	485	464	260	80	80	65	8x19	4x19	24	231	
65NPK200/177	15,0	1058	1250	100	75	205	840	540	490	430	485	464	260	80	80	65	8x19	4x19	24	243	
65NPK200/190	18,5	1102	1250	100	75	205	840	540	490	430	485	464	260	80	80	65	8x19	4x19	24	257	
65NPK200/198	22,0	1136	1250	100	75	205	840	540	490	430	490	469	265	80	80	65	8x19	4x19	24	272	
65NPK200/217	30,0	1254	1600	100	75	270	1060	660	600	530	530	460	305	100	80	65	8x19	4x19	28	422	
65NPK200/219	37,0	1254	1600	100	75	270	1060	660	600	530	530	460	305	100	80	65	8x19	4x19	28	422	

POMPY NORMOWE

CHARAKTERYSTYKA

$n=2900 \text{ min}^{-1}$

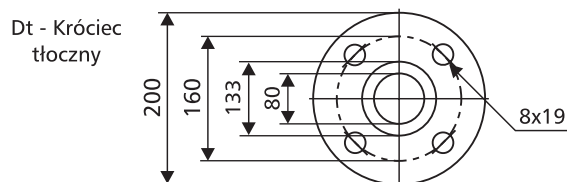
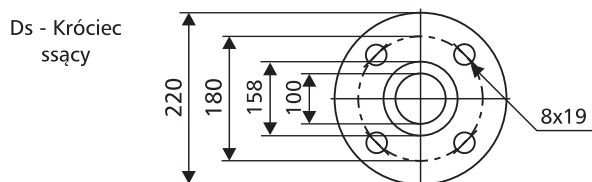


Pogrubione krzywe przedstawiają zalecany zakres pracy.

DANE ELEKTRYCZNE

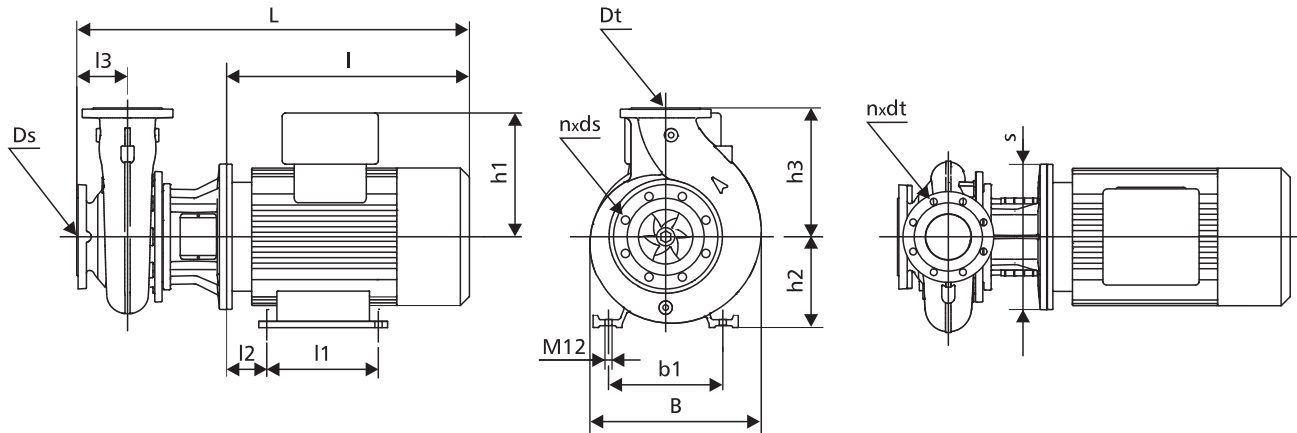
Moc silnika [kW]	Silniki pomp NPBe... i NPKe...			Silniki pomp NPB... i NPK...					
	U [V]	n [min ⁻¹]	I _n [A]	U [V]	n [min ⁻¹]	η [%]	cos φ	I _n [A]	I _r /I _n
11,0	3x380-480	2900	22,5-18,8	3x400-415/660-690	2900	91	0,90-0,88	21,2-19,6/12,2-11,6	6,6-7,8
15,0	3x380-480	2900	30,0-26,0	3x400-415/660-690	2900	92	0,91-0,90	28,5-26,0/16,2-15,6	6,6-7,8
18,5	3x380-480	2900	37,0-31,0	3x400-415/660-690	2900	92	0,91-0,90	35,0-32,0/20,0-19,2	7,1-8,5
22,0	3x380-480	2900	43,5-35,0	3x400-415/660-690	2900	92	0,91-0,89	41,5-38,5/23,8-22,8	7,5-8,9
30,0	-	-	-	3x400-415/660-690	2900	93	0,89	52,0/30,0	7,0

PRZYŁĄCZA KOŁNIERZOWE



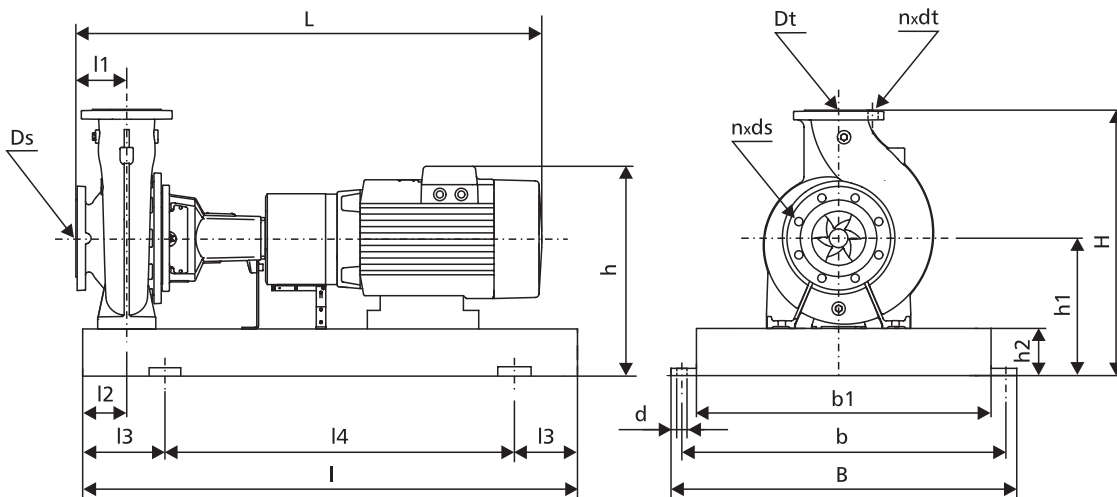
DANE MONTAŻOWE

Pompy NPB...



Typ pompy	Moc silnika [kW]	Wymiary [mm]																		Masa [kg]
		L	l1	l2	l3	l4	B	b	b1	s	h	h1	h2	h3	Ds	Dt	n x ds	n x dt		
80NPBe160/147-127	11,0	839	368	210	108	125	-	321	-	-	350	160	308	-	225	100	80	8x19	8x19	178
80NPBe160/151	15,0	839	368	210	108	125	-	321	-	-	350	160	308	-	225	100	80	8x19	8x19	192
80NPBe160/161	18,5	883	368	254	108	125	-	321	-	-	350	160	308	-	225	100	80	8x19	8x19	205
80NPBe160/167	22,0	909	368	241	121	125	-	321	-	-	350	160	308	-	225	100	80	8x19	8x19	221
80NPB160/147-127	11,0	839	368	210	108	125	-	321	-	-	350	160	204	-	225	100	80	8x19	8x19	149
80NPB160/151	15,0	839	368	210	108	125	-	321	-	-	350	160	204	-	225	100	80	8x19	8x19	162
80NPB160/161	18,5	883	368	254	108	125	-	321	-	-	350	160	204	-	225	100	80	8x19	8x19	175
80NPB160/167	22,0	909	368	241	121	125	-	321	-	-	350	180	204	-	225	100	80	8x19	8x19	191
80NPB160/177	30,0	1027	368	305	133	125	-	321	-	-	400	200	305	-	225	100	80	8x19	8x19	277

Pompy NPK...

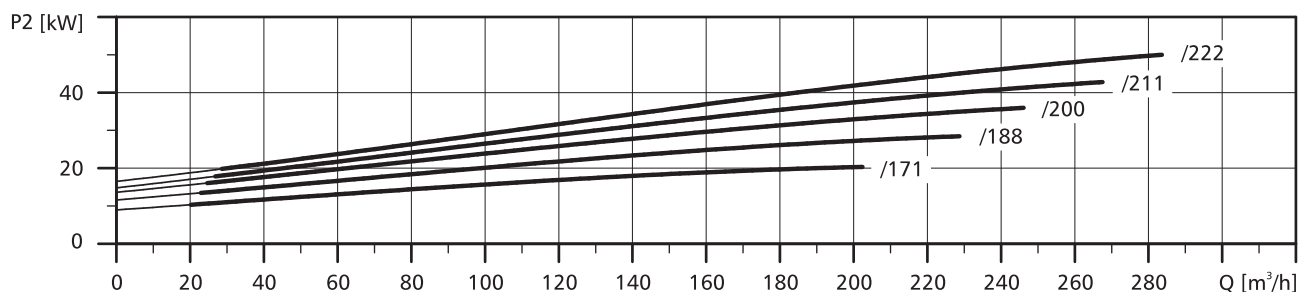
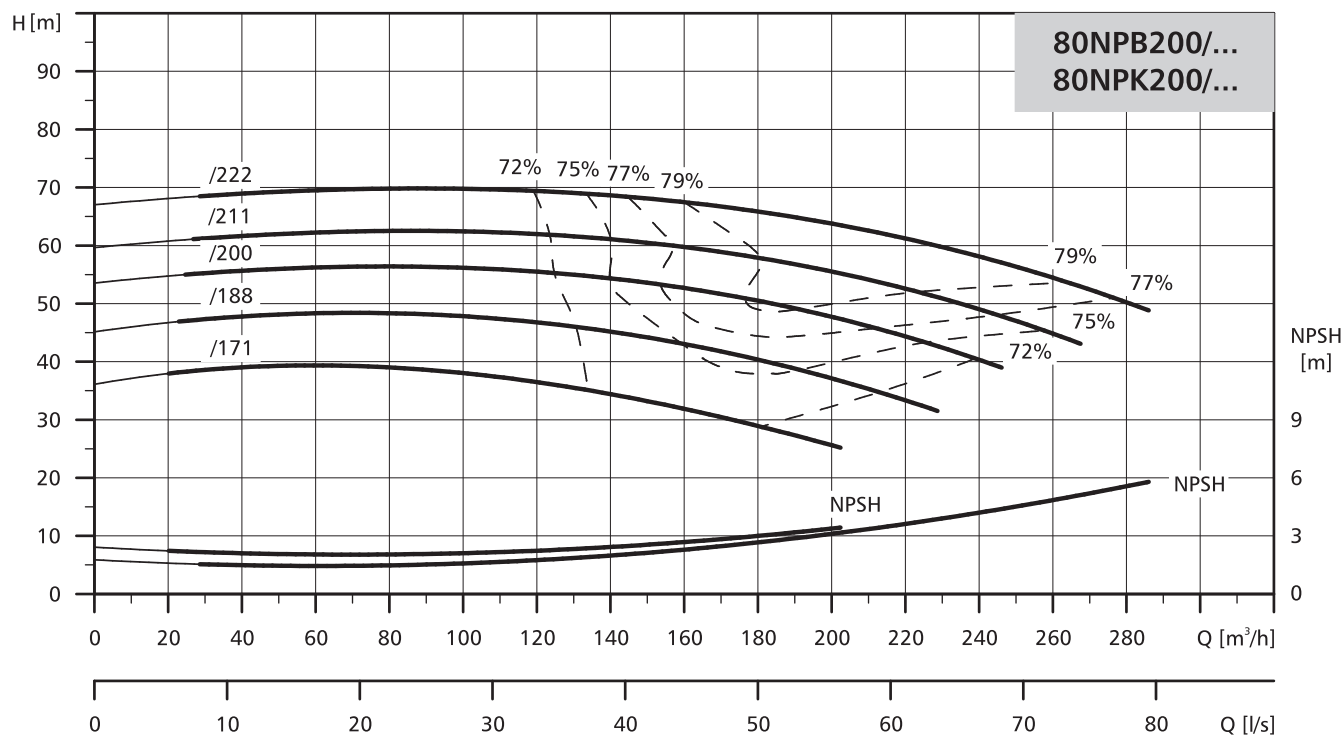


Typ pompy	Moc silnika [kW]	Wymiary [mm]																			Masa [kg]
		L	l1	l2	l3	l4	B	b	b1	H	h	h1	h2	Ds	Dt	n x ds	n x dt	d			
80NPKe160/147-127	11,0	1083	1250	125	75	205	840	540	490	430	485	568	260	80	100	80	8x19	8x19	24	260	
80NPKe160/151	15,0	1083	1250	125	75	205	840	540	490	430	485	568	260	80	100	80	8x19	8x19	24	273	
80NPKe160/161	18,5	1127	1250	125	75	205	840	540	490	430	485	568	260	80	100	80	8x19	8x19	24	287	
80NPKe160/167	22,0	1161	1250	125	75	205	840	540	490	430	485	573	260	80	100	80	8x19	8x19	24	302	
80NPK160/147-127	11,0	1083	1250	125	75	205	840	540	490	430	485	464	260	80	100	80	8x19	8x19	24	231	
80NPK160/151	15,0	1083	1250	125	75	205	840	540	490	430	485	464	260	80	100	80	8x19	8x19	24	243	
80NPK160/161	18,5	1127	1250	125	75	205	840	540	490	430	485	464	260	80	100	80	8x19	8x19	24	257	
80NPK160/167	22,0	1161	1250	125	75	205	840	540	490	430	485	469	260	80	100	80	8x19	8x19	24	272	
80NPK160/177	30,0	1279	1600	125	75	205	840	660	600	530	530	610	305	100	100	80	8x19	8x19	24	422	

POMPY NORMOWE

CHARAKTERYSTYKA

$n=2900 \text{ min}^{-1}$

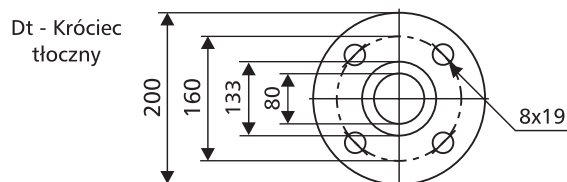
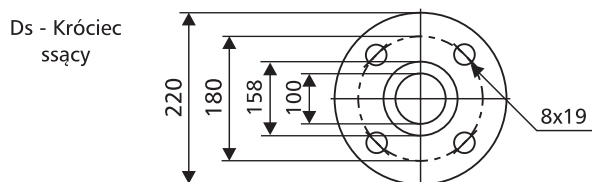


Pogrubione krzywe przedstawiają zalecany zakres pracy.

DANE ELEKTRYCZNE

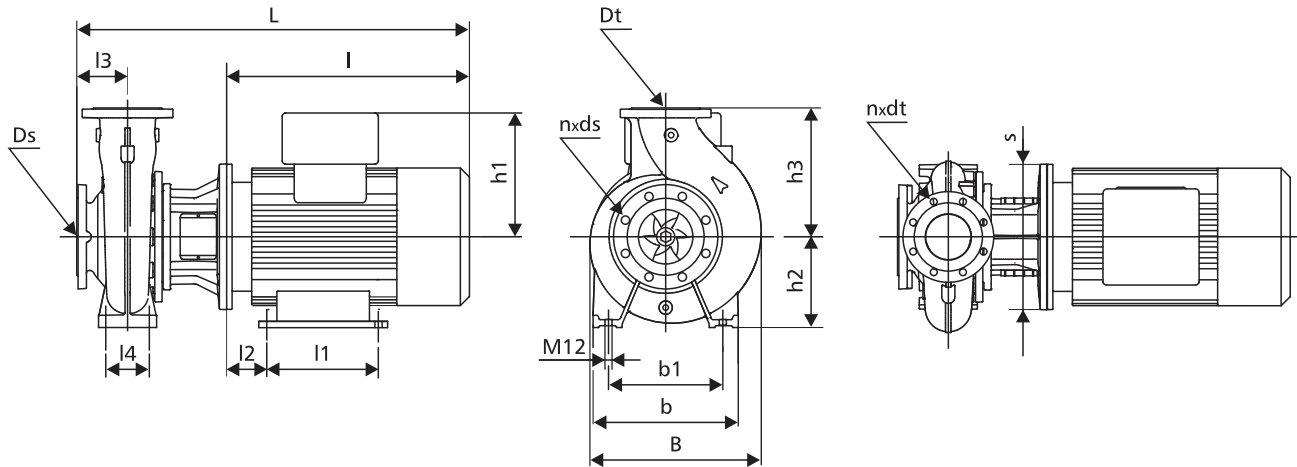
Moc silnika [kW]	Silniki pomp NPBe... i NPKe...			Silniki pomp NPB... i NPK...					
	U [V]	n [min ⁻¹]	In [A]	U [V]	n [min ⁻¹]	η [%]	cos φ	In [A]	Ir/In
22,0	3x380-480	2900	43,5-35,0	3x400-415/660-690	2900	92	0,91-0,89	41,5-38,5/23,8-22,8	7,5-8,9
30,0	-	-	-	3x400-415/660-690	2900	93	0,89	52,0/30,0	7,0
37,0	-	-	-	3x400-415/660-690	2900	94	0,89	64,0/37,0	7,0
45,0	-	-	-	3x400-415/660-690	2900	95	0,89	77,0/44,5	7,3
55,0	-	-	-	3x400-415/660-690	2900	95	0,90	93,0/53,7	6,8

PRZYŁĄCZA KOŁNIERZOWE



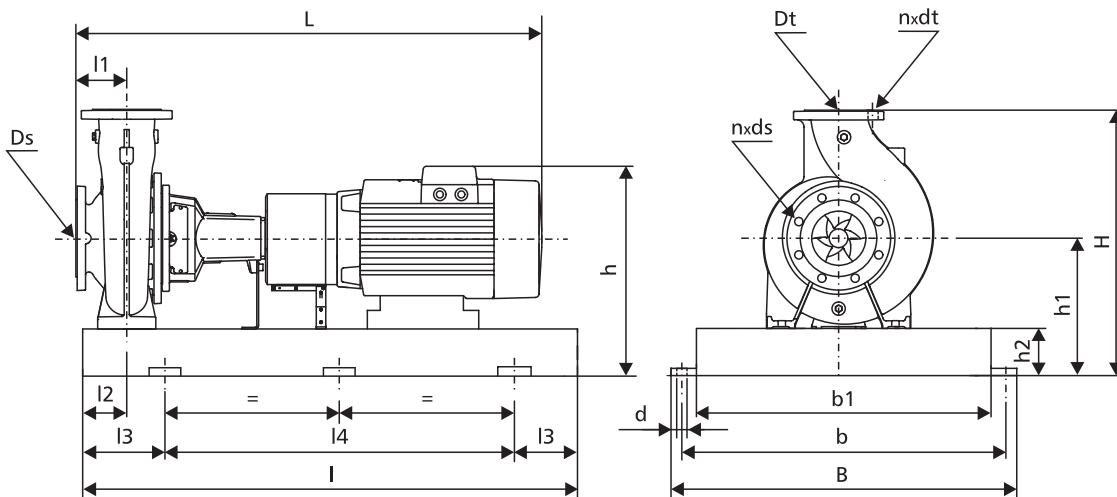
DANE MONTAŻOWE

Pompy NPB...



Typ pompy	Moc silnika [kW]	Wymiary [mm]																		Masa [kg]
		L	I	l1	l2	l3	l4	B	b	b1	s	h	h1	h2	h3	Ds	Dt	n x ds	n x dt	
80NPBe200/171	22,0	939	398	241	121	125	95	353	345	280	350	180	308	180	250	100	80	8x19	8x19	256
80NPB200/171	22,0	939	398	241	121	125	95	353	345	280	350	180	204	180	250	100	80	8x19	8x19	215
80NPB200/188	30,0	1057	398	305	133	125	95	353	345	280	400	200	305	180	250	100	80	8x19	8x19	302
80NPB200/200	37,0	1057	398	305	133	125	95	353	345	280	400	200	305	180	250	100	80	8x19	8x19	302
80NPB200/211	45,0	1137	428	311	149	125	95	353	345	280	450	225	325	180	250	100	80	8x19	8x19	427
80NPB200/222	55,0	1175	428	349	168	125	95	353	345	280	550	250	392	180	250	100	80	8x19	8x19	533

Pompy NPK...

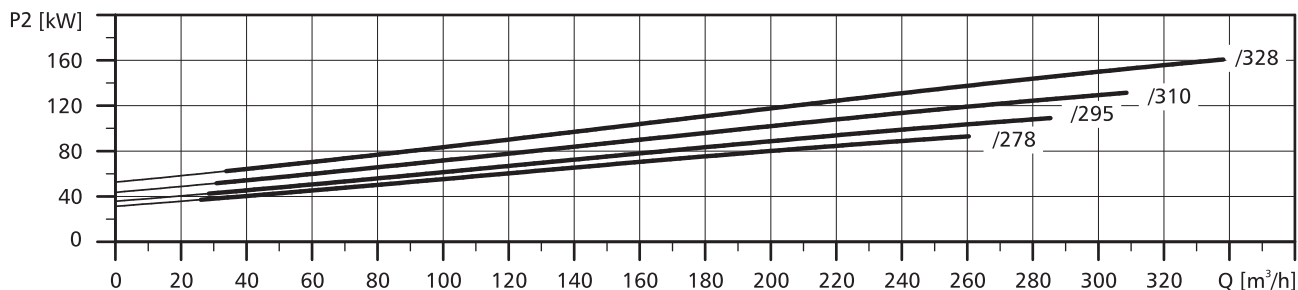
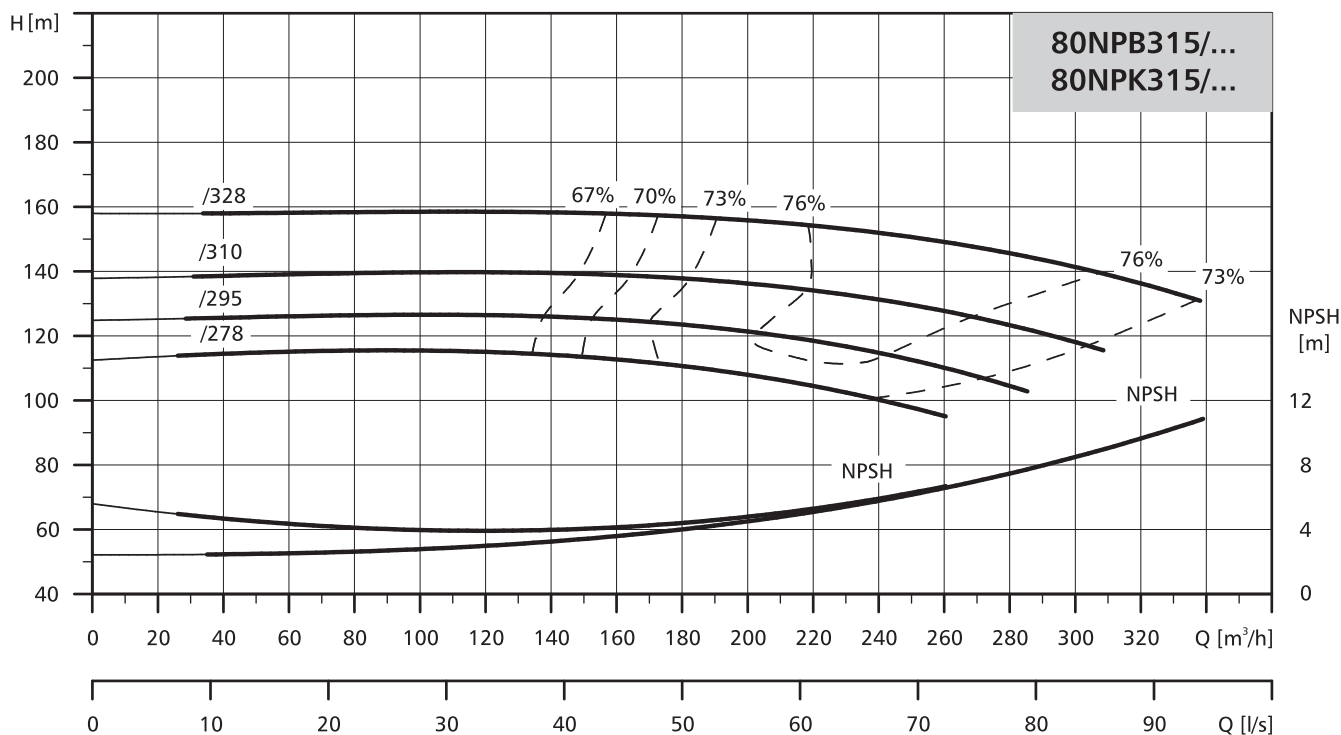


Typ pompy	Moc silnika [kW]	Wymiary [mm]																		Masa [kg]
		L	I	l1	l2	l3	l4	B	b	b1	H	h	h1	h2	Ds	Dt	n x ds	n x dt	d	
80NPKe200/171	22,0	1250	1250	125	75	205	840	540	490	430	515	573	265	80	100	80	8x19	8x19	24	336
80NPK200/171	22,0	1250	1250	125	75	205	840	540	490	430	515	469	265	80	100	80	8x19	8x19	24	306
80NPK200/188	30,0	1368	1600	125	75	270	1060	660	600	530	555	610	305	100	100	80	8x19	8x19	28	455
80NPK200/200	37,0	1368	1600	125	75	270	1060	660	600	530	555	610	305	100	100	80	8x19	8x19	28	455
80NPK200/211	45,0	1418	1600	125	75	270	1060	660	600	530	555	655	305	100	100	80	8x19	8x19	28	567
80NPK200/222	55,0	1486	1800	125	75	270	1060	660	600	530	555	747	305	100	100	80	8x19	8x19	28	701

POMPY NORMOWE

CHARAKTERYSTYKA

$n=2900 \text{ min}^{-1}$

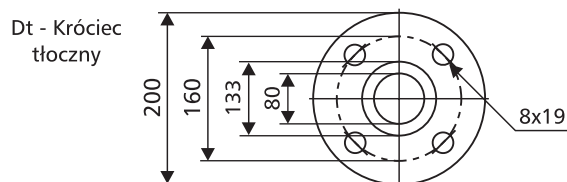
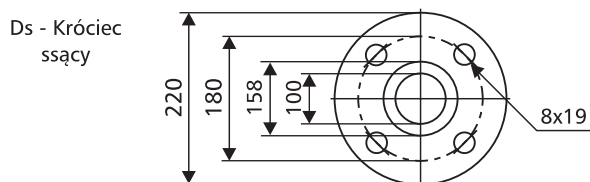


Pogrubiowane krzywe przedstawiają zalecany zakres pracy.

DANE ELEKTRYCZNE

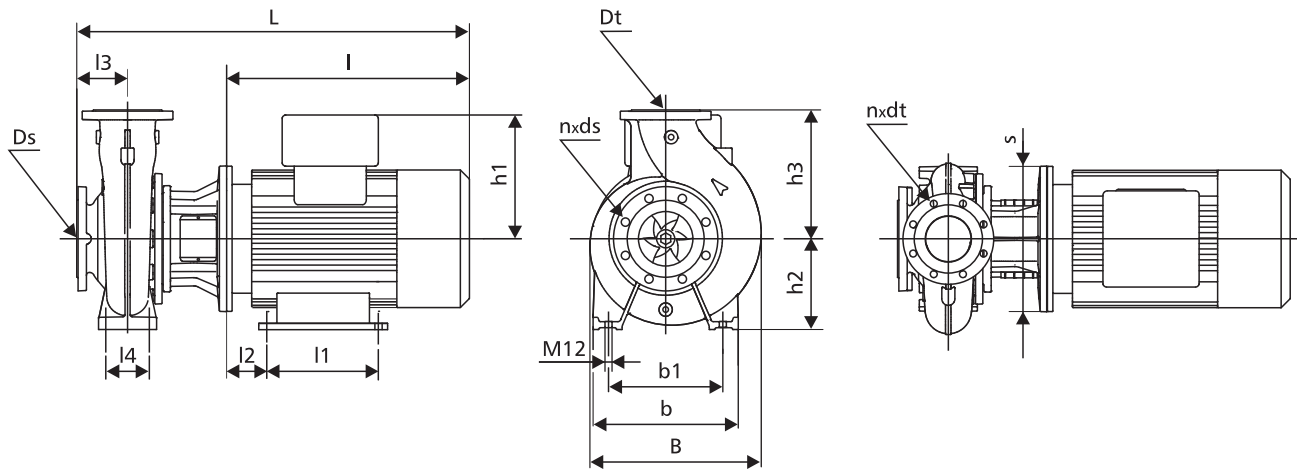
Moc silnika [kW]	Silniki pomp NPBe... i NPKe...			Silniki pomp NPB... i NPK...					
	U [V]	n [min ⁻¹]	I _n [A]	U [V]	n [min ⁻¹]	η [%]	cos φ	I _n [A]	I _r /I _n
22,0	3x380-480	2900	43,5-35,0	3x400-415/660-690	2900	92	0,91-0,89	41,5-38,5/23,8-22,8	7,5-8,9
30,0	-	-	-	3x400-415/660-690	2900	93	0,89	52,0/30,0	7,0
37,0	-	-	-	3x400-415/660-690	2900	94	0,89	64,0/37,0	7,0

PRZYŁĄCZA KOŁNIERZOWE



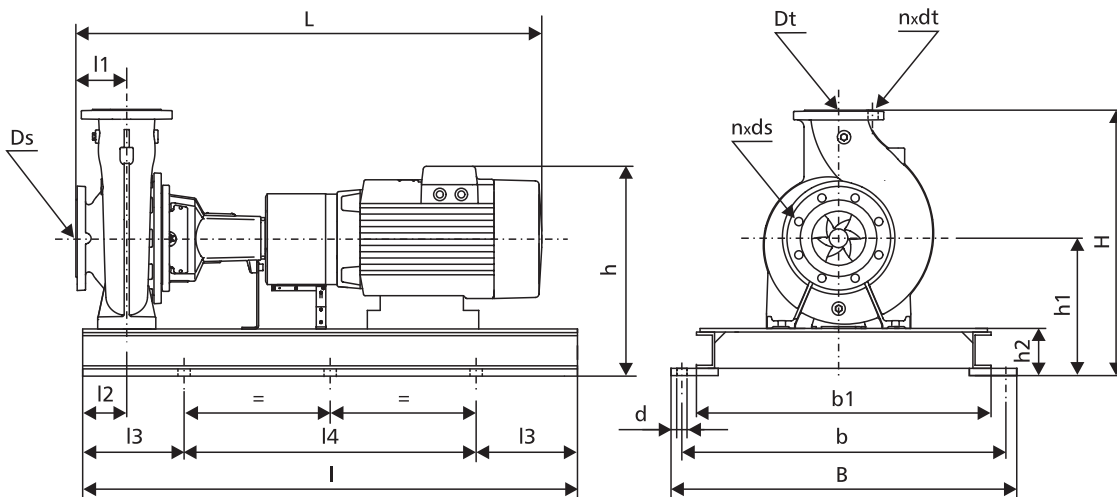
DANE MONTAŻOWE

Pompy NPB...



Typ pompy	Moc silnika [kW]	Wymiary [mm]																		Masa [kg]
		L	I	l1	l2	l3	l4	B	b	b1	s	h	h1	h2	h3	Ds	Dt	n x ds	n x dt	
80NPB315/278	90,0	1358	428	419	190	125	120	459	400	315	550	280	432	250	315	100	80	8x19	8x19	765
80NPB315/295	110,0	1390	458	406	216	125	120	459	400	315	660	315	495	250	315	100	80	8x19	8x19	978
80NPB315/310	132,0	1550	458	457	216	125	120	459	400	315	660	315	495	250	315	100	80	8x19	8x19	1103
80NPB315/328	160,0	1550	458	508	216	125	120	459	400	315	660	315	495	250	315	100	80	8x19	8x19	1244

Pompy NPK...

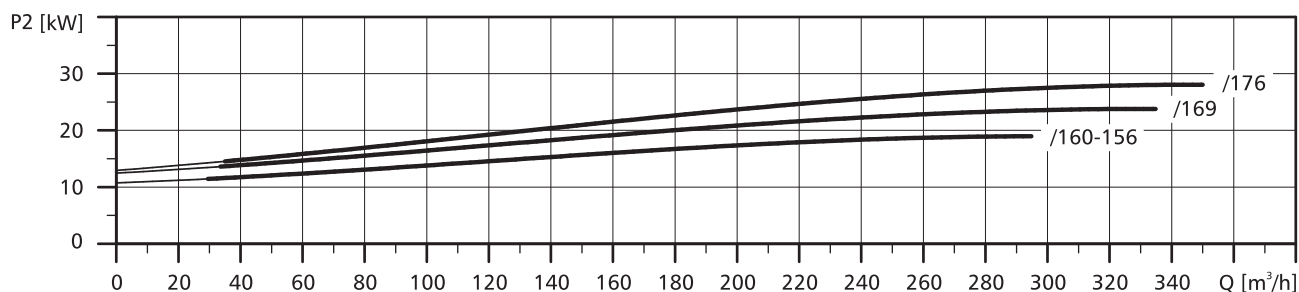
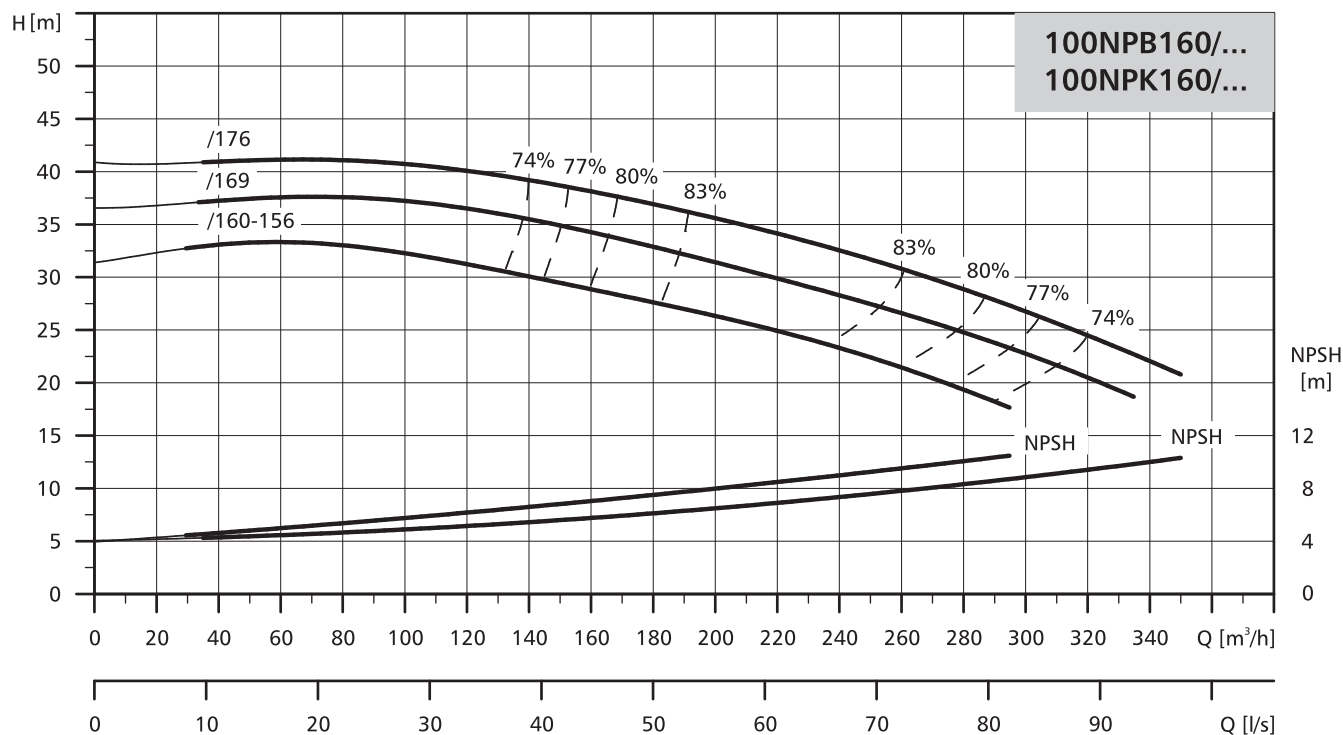


Typ pompy	Moc silnika [kW]	Wymiary [mm]																		Masa [kg]
		L	I	l1	l2	l3	l4	B	b	b1	H	h	h1	h2	Ds	Dt	n x ds	n x dt	d	
80NPK315/278	90,0	1669	2000	125	90	330	1340	890	830	750	730	847	415	130	100	80	8x19	8x19	28	1085
80NPK315/295	110,0	1671	2000	125	90	330	1340	890	830	750	765	945	450	130	100	80	8x19	8x19	28	1264
80NPK315/310	132,0	1831	2000	125	90	330	1340	890	830	750	765	945	450	130	100	80	8x19	8x19	28	1389
80NPK315/328	160,0	1891	2000	125	90	330	1340	890	830	750	765	945	450	130	100	80	8x19	8x19	28	1556

POMPY NORMOWE

CHARAKTERYSTYKA

$n=2900 \text{ min}^{-1}$

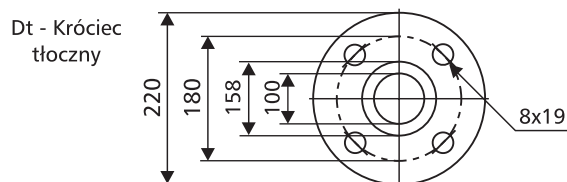
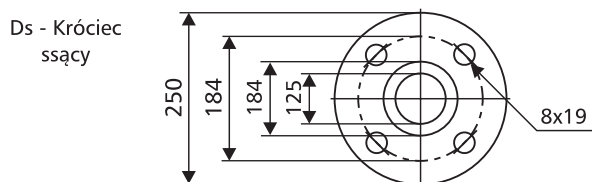


Pogrubiowane krzywe przedstawiają zalecany zakres pracy.

DANE ELEKTRYCZNE

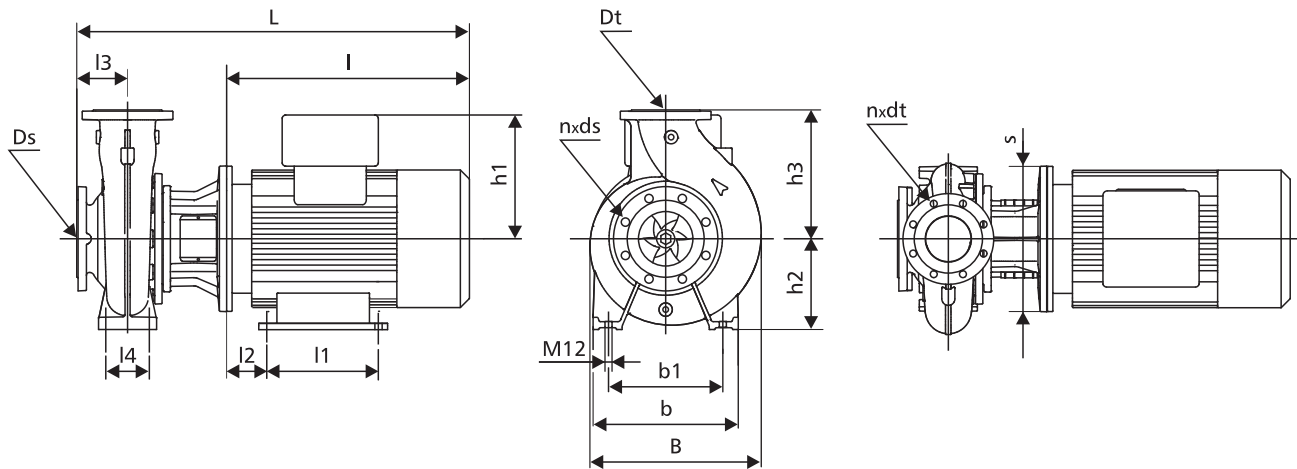
Moc silnika [kW]	Silniki pomp NPBe... i NPKe...			Silniki pomp NPB... i NPK...					
	U [V]	n [min ⁻¹]	I _n [A]	U [V]	n [min ⁻¹]	η [%]	cos φ	I _n [A]	I _r /I _n
22,0	3x380-480	2900	43,5-35,0	3x400-415/660-690	2900	92	0,91-0,89	41,5-38,5/23,8-22,8	7,5-8,9
30,0	-	-	-	3x400-415/660-690	2900	93	0,89	52,0/30,0	7,0
37,0	-	-	-	3x400-415/660-690	2900	94	0,89	64,0/37,0	7,0

PRZYŁĄCZA KOŁNIERZOWE



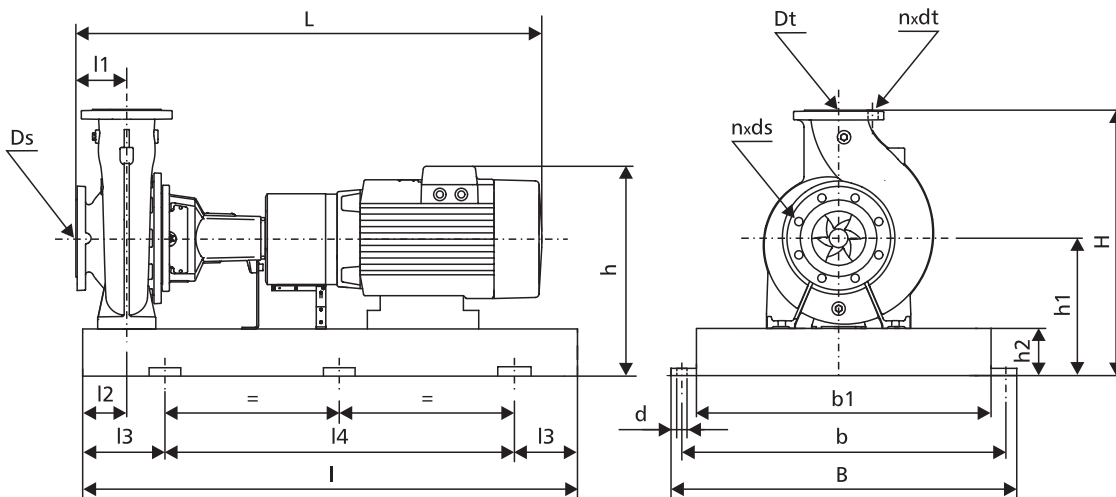
DANE MONTAŻOWE

Pompy NPB...



Typ pompy	Moc silnika [kW]	Wymiary [mm]																		Masa [kg]
		L	I	l1	l2	l3	l4	B	b	b1	s	h	h1	h2	h3	Ds	Dt	n x ds	n x dt	
100NPBe160/160-156	22,0	909	368	241	121	123	120	333	360	280	350	-	308	200	280	125	100	8x19	8x19	245
100NPB160/160-156	22,0	909	368	241	121	123	120	333	360	280	350	-	204	200	280	125	100	8x19	8x19	215
100NPB160/169	30,0	1027	368	305	133	123	120	333	360	280	400	-	305	200	280	125	100	8x19	8x19	299
100NPB160/176	37,0	1027	368	305	133	123	120	333	360	280	400	-	305	200	280	125	100	8x19	8x19	299

Pompy NPK...



Typ pompy	Moc silnika [kW]	Wymiary [mm]																		Masa [kg]
		L	I	l1	l2	l3	l4	B	b	b1	H	h	h1	h2	Ds	Dt	n x ds	n x dt	d	
100NPKe160/160-156	22,0	1161	1250	125	90	205	840	540	490	430	560	588	280	80	125	100	8x19	8x19	24	330
100NPK160/160-156	22,0	1161	1250	125	90	205	840	540	490	430	560	484	280	80	125	100	8x19	8x19	24	300
100NPK160/169	30,0	1279	1600	125	90	170	1060	660	600	530	585	610	305	100	125	100	8x19	8x19	28	441
100NPK160/176	37,0	1279	1600	125	90	170	1060	660	600	530	585	610	305	100	125	100	8x19	8x19	28	441